
マルゼン コンクリートクラッシャー MCC-300型

取扱説明書



当製品を安全に、また正しくお使いいただくために、
ご使用前に必ず本取扱説明書をお読みください。
誤った使い方をすると事故を引き起こすおそれがあります。
お読みになった後も必ず製品の近くに保管してください。

丸善工業株式会社

目次

はじめに.....	3	保守点検.....	12
本製品の名称と仕様.....	4	(1)目視による点検	
(1)クラッシャー本体		(2)機能点検	
(2)ブースタ(オプション)		(3)ピボットボルトへの給脂方法	
安全標識の貼り付け位置.....	6	(4)日常点検	
安全操作のための注意事項.....	7	修理に関して.....	13
(1)ホースに関する注意事項		(1)強化型チップの交換方法	
(2)ホースの洗浄と保管方法		(2)アームの交換方法	
使用方法.....	10	異常の原因と処置.....	15
(1)本製品の使用目的		部品図・部品表.....	16
(2)使用前の点検に関して-アタッチメントの点検		保証書	
(3)使用前の点検に関して-油圧ユニットの点検		安全操作説明確認カード	
正しくご使用いただくために.....	11	安全操作説明確認カード(お客様控)	
(1)作業手順			
(2)適した服装と安全具の着用			

はじめに

この度は、マルゼンコンクリートクラッシャー MCC-300型をお買い上げいただきまして、誠にありがとうございます。

この取扱説明書は、安全かつ能率的なご使用をいただくための手引きとして、取扱い方法・使用上の注意事項及び点検整備方法について特に注意すべき事項を説明してあります。

ご使用前には必ず、この取扱説明書を熟知するまでお読みのうえ、正しい取扱いをして、最良の状態で安全な使用方法で操作してください。

本書に従わなかった場合、重大な事故に結びつくことがあります。

この取扱説明書は、機械の付近に保管し、機械を扱う全ての方が定期的に見るようにしてください。紛失または汚損された時は、速やかに当社または当社の販売店にご注文ください。

又、製品を貸与または譲渡される場合は、本取扱説明書を製品に添付して、熟読する様にお申し伝えください。またご不明なことや、お気づきのことがございましたら、当社または当社販売店までご連絡ください。なお、部品交換の際には必ず純正部品をご使用くださるようお願い致します。純正部品でないものをご使用になると機械の性能、耐久性などを著しく低下させる危険性がありますのでご注意願います。

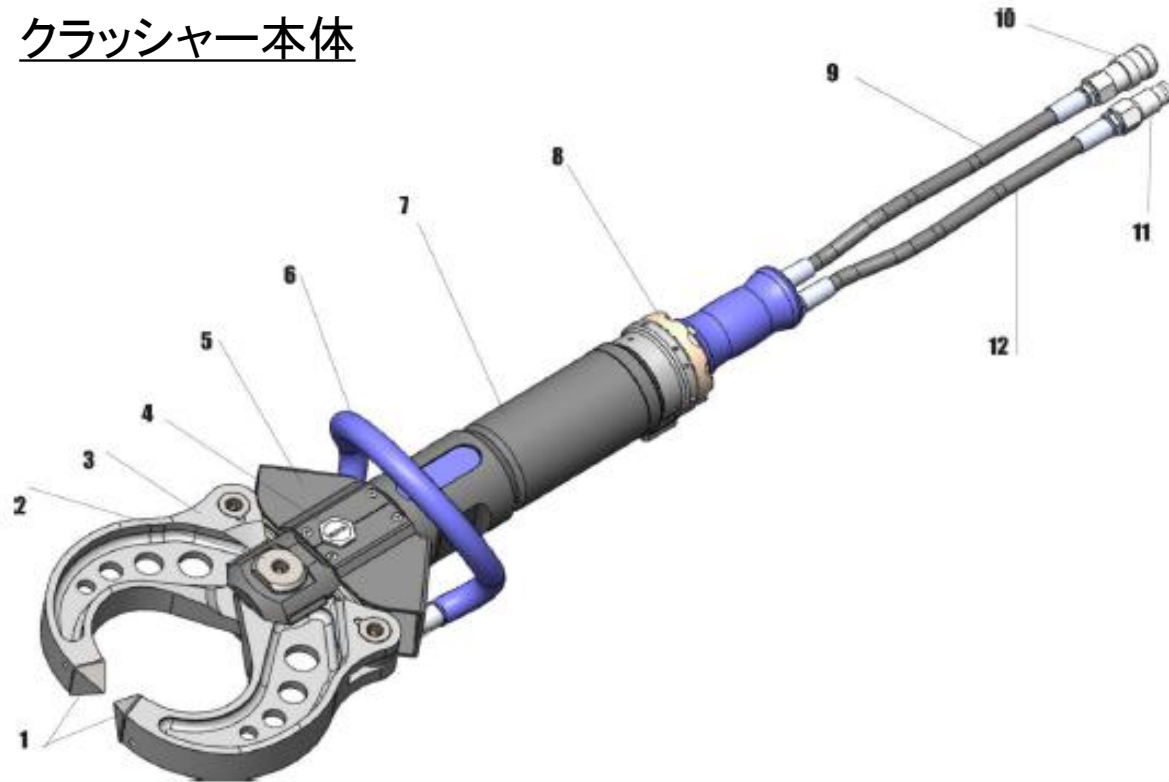
あらゆる環境下に於ける運転・点検・整備の全ての危険を予知する事は出来ません。

そのため、記載されている説明文は安全の全てを網羅したものではありません。

説明文にない運転・点検・整備を行う場合には、全て自分の責任において安全に対する必要な措置を取ってください。

本製品の名称と仕様

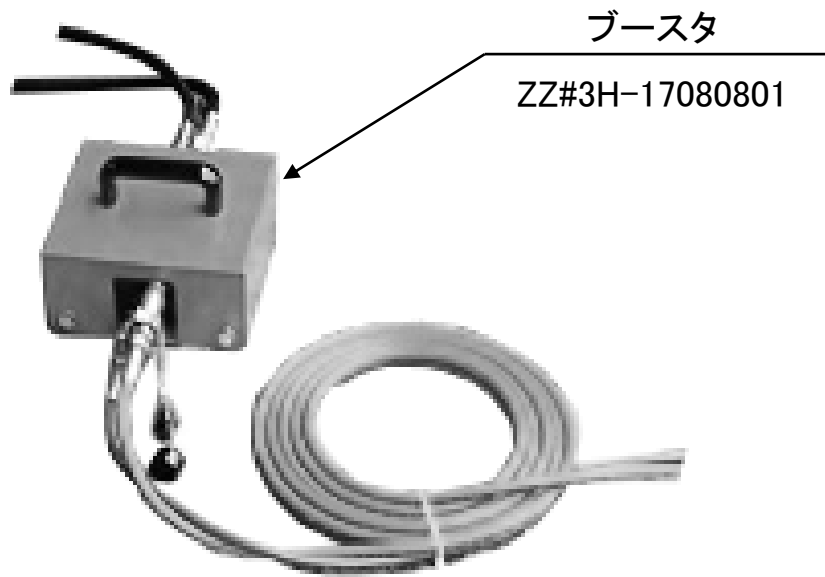
クラッシャー本体



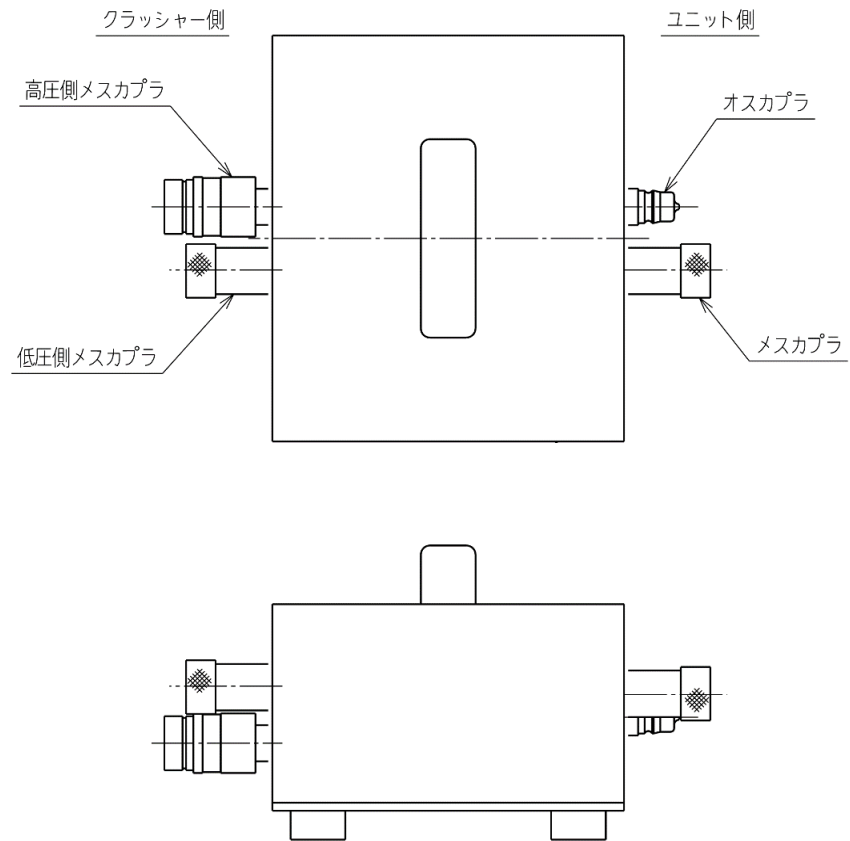
- | | |
|--------------|-------------------|
| 1. 強化型チップ | 7. 油圧シリンダー |
| 2. アーム | 8. スターグリップ |
| 3. 中央ピボットボルト | 9. 超高圧油圧ホース |
| 4. オイルキャップ | 10. カプラ オス |
| 5. ハンドガード | 11. カプラ メス |
| 6. ハンドル | 12. 超高圧油圧ホース(戻り側) |

コンクリートクラッシャー MCC-300	
型式	MCC-300
外形寸法 長さ×幅×高さ(mm)	350×190×850
質量(kg)	22.5
開口時の刃の深さ(mm)	150
最大開口幅(mm)	315
最小開口幅(mm)	20
破砕力(kN)	101(10.1t)
最高圧力(MPa)	62

ブースタ(オプション)



ブースタ詳細



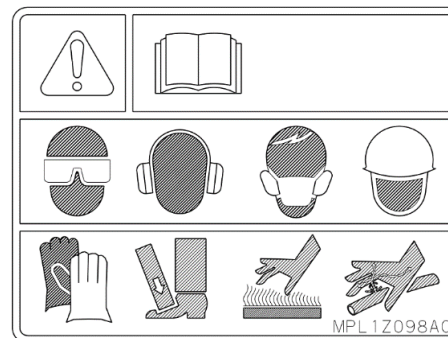
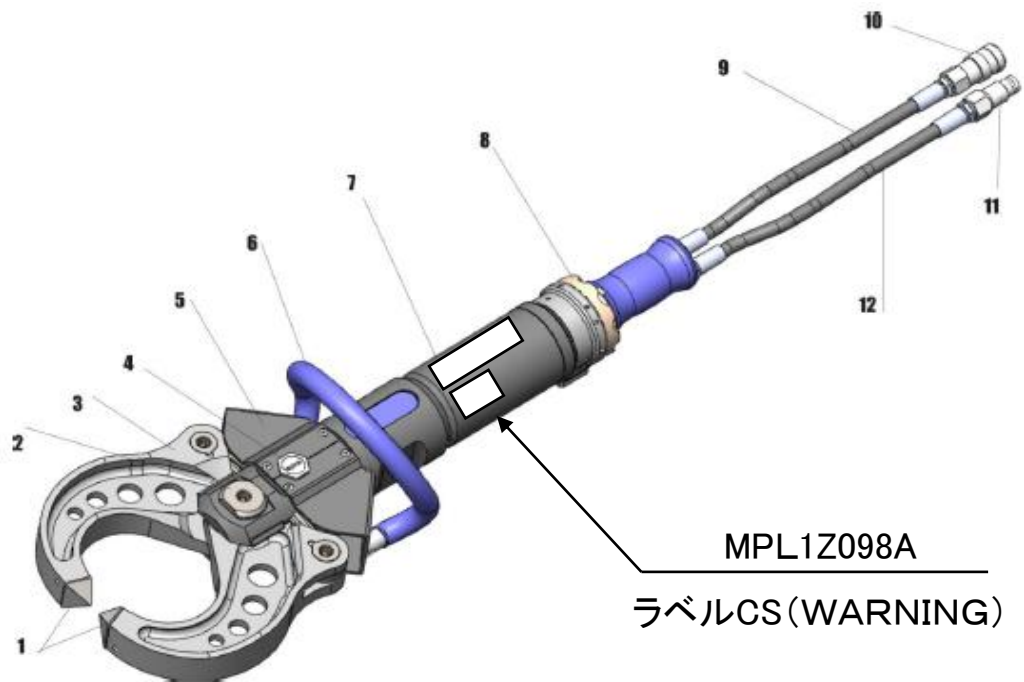
安全標識の貼り付け位置

安全に作業していただくために、安全標識の貼り付け位置を示したものです。

安全標識は汚損のないように保ってください。

もしも、はがれたり汚損した場合は新しいものに貼り直してください。

安全標識の購入に際しては部品番号で当社または、当社の販売店にご注文ください。



安全操作のための注意事項

製品使用に関する注意事項

- ・使用前、使用後は製品に異常や欠陥がないか確認をしてください。ホコリや泥などで汚れている場合には汚れを拭き取ってください。
- ・ホース、カプラの結合部分に油漏れや異常がないか確認をしてください。油漏れは重大な事故につながる恐れがあります。
- ・うまく作動しない場合には、速やかに油圧ユニットを止め、確認をしてください。
- ・本取扱説明書に記載されている最高圧力を超えて使用しないでください。
- ・部品交換の際には、必ず純正品をご使用ください。
- ・当社は製品の仕様変更、又は改造を禁止しており、行われた場合は保証の対象外となります。
- ・アームに負荷が掛かっていない状態で、強化型チップが正しい位置にあるか確認してから作動してください。
- ・アームの中央部分を破砕に使用しないでください、。亀裂の原因になります。
- ・作業終了時、油圧ユニットをかけたまま製品を放置しないでください。
- ・アームの限界値以上の開閉はしないでください。
- ・油圧源には、当社製品のU-070とブースタを使用してください。
- ・U-070とブースタ間は必ず3/8インチ径10mホースで接続してください。

製品使用者に関する注意事項

- ・作業に適した服装をしてください。作業する時には必ず、下記に述べる安全保護具を着用してください。
⇒保護用作業着・保護メガネ・手袋・防塵マスク・ヘルメット
- ・作業場では、作業員以外の方の安全を確認してから製品を使用してください。
- ・油圧ユニットやホースの近くで作業する場合は、アタッチメントに急激に油が流れないように適度な距離をとって使用してください。
- ・使用者の体の一部や作業着が、可動している製品に挟まれないよう注意してください。
また、作業時に使用者の指がブレードやハンドガードの間に入らないように注意してください。
- ・粉砕作業には常に破砕物の落下や飛散が伴います。ご注意ください。
- ・傷口等から油が侵入した場合は、速やかに医師の治療を受けてください。

自然環境への懸念と注意事項

- ・製品に使用する油は環境へ悪影響を及ぼす可能性があります。
環境破壊を避けるため、定期的に製品から油漏れが起きていないか確認してください。
- ・取扱説明書に記載してある正しい取扱い・操作・点検整備・禁止事項・保管方法を守らず、それが原因で生じた故障に関し、
当社および当社販売店は法的責任を負いません。

(1) ホースに関する注意事項

・製品使用前には必ずホースの点検を行い、必要があれば取り換えてください。

ホース点検は重要な作業であり、これにより作業者は自身の安全と製品の正常作動に関する責任を負います。

●ホースを製品に接続する際、下記の点によく注意してください。

・ホースを折り曲げないでください。

・ねじれたホースを使用しないでください。

・とがった面の上にホースを置いて使用しないでください。

・ホースを無理に引っ張ったり、ねじったりしないでください。

・ホースの上に物を置かないでください。

・ホースにブレーキ液を絶対に付着させないでください。

(ホースが酸、アルコール、燃料、溶解剤、バッテリー酸、リン酸エステル、アルカリ液などと接触した場合は、すぐに拭き取ってください)

・62MPaの最高圧力を超えて使用しないでください。

・ホースの小さな裂け目に気を付けてください。(高圧油の漏れは重大な事故をまねくおそれがあります)

(2) ホースの洗浄と保管方法

・カプラの接続、切り離し時には、カプラにゴミ・埃などが付かないよう注意してください。埃が製品の中に混入してしまうと

大変危険です。保管時には、全ての赤色の埃防御キャップが正しい位置にある事を確認してください。

また劣化を防ぐために、高温多湿、直射日光が当たる場所、埃の多い場所は避けて保管してください。

使用方法

(1) 本製品の使用目的

- ・コンクリートクラッシャー MCC-300はコンクリート壁の解体に使用可能です。
- ・破碎音が小さく、粉塵も少ないため、様々な現場で使用して頂くことができます。
- ・作動原理は油圧ピストン運動で動く2つのアームによるコンクリートの圧縮です。

(2) 使用前の点検に関して -アタッチメントの点検-

- ・製品使用前には必ず外傷やオイル漏れが無いか確認してください。

(3) 使用前の点検に関して -油圧ユニットの点検-

- ・製品を油圧ユニットに接続して使用する時は、油圧ユニットを無負荷状態にしてください。

正しくご使用いただくために

(1) 作業手順(下図参照)

① ニュートラルポジション

スターグリップが中央位置にある場合には製品に油は流れません。
製品作動時に圧力を開放すると自動的にスターグリップはニュートラルポジションに戻ります。

② 開口状態

スターグリップを時計方向に回すとアームが開きます。

③ 閉口状態

スターグリップを反時計回りに回すとアームが閉じます。



①

②

③

(2) 作業に適した服装と安全防護具の着用

<注意>

製品を使用する際は、必ず安全防護具を着用してください。

(3) 実作業のポイント



破碎能力を最大限引き出すために、製品を対象物に正しい向きで使用してください。

アームは対象物に対して90度で使用し、先端で破碎してください。

保守点検

対象物が破碎できない場合にはもう1度アームを開き、対象物を別の角度から使用してください。

<注意>

製品を使用する際は、対象物をアーム先端で挟み、アーム部には負荷がかからない様にしてください。アームの内部での破碎は製品に大きな負荷がかかり、使用者や対象物を危険にさらす製品の亀裂に繋がりますのでおやめください。

<重要>

製品を負荷がかかった状態で揺らして対象物を破壊しないでください。

(4) 作業終了

作業終了後は機械に残圧がかからないようにアームを50mm程開けた状態で保管してください。使用中に付着した埃やごみを取り除いてください。長期間使用されない場合には、全ての部品・可動部への給脂をお勧めします。

<注意>

アームを完全に開いた状態、もしくは完全に閉じた状態で保管しないでください。クラッシャー本体ホースを油圧ユニットから取り外した時はカプラーへのゴミの付着を避けるため、カプラキャップを必ず取付けてください。

製品内部に使用されているすべての部品には大きな負荷がかかっています。製品の機能性を維持するために、使用後の目視による点検を必ず行ってください。

(1) 目視による点検

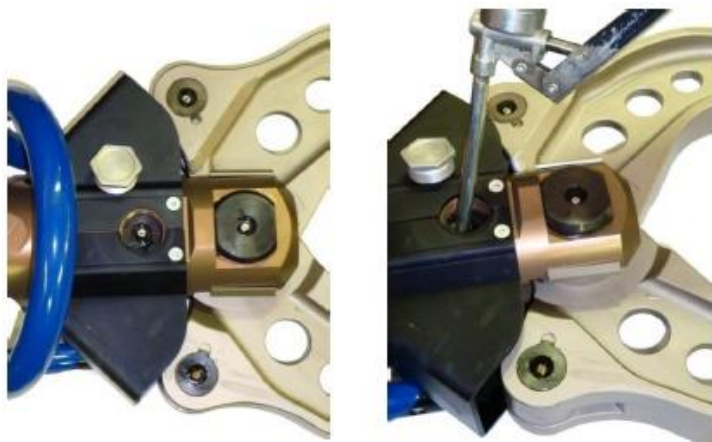
- ・製品本体の外装の傷
- ・アームの開口幅
- ・ピボットボルトの緩み
- ・ハンドガードの状態
- ・強化型チップの摩耗
- ・スターグリップの稼働
- ・アームの摩耗
- ・ホースの摩耗、油漏れ
- ・アームの変形
- ・カプラキャップの取付け

(2) 機能点検

総使用時間:350時間を経過した場合、もしくは製品の安全性や信頼性に関する疑いが見受けられた場合には問題や損傷を明確にするために機能チェックを行ってください。
(※機能チェック:アーム開閉の連続)

(3) ピボットボルトへの給脂方法

- ピボットボルトへの給脂は使用時間:10時間毎に行ってください。
中央のニップルが確認できるまでオイルキャップを緩め、アームを閉じ、ピボットボルトへの給脂は使用時間:10時間毎に行ってください。
グリースをグリースポンプで下図のように給脂します。



<注意>

グリースは清潔な物を使用してください。

(4) 日常点検

製品の表面は常にきれいな状態を維持してください。
特にゴミや不純物は、湿らせた布やエアブローで丁寧に
取り除いてください。油は製品を外部の腐食から保護する
ために、表面に塗ってください。

修理に関して

製品に使用している全ての部品には大きな負担がかかっているため、使用時間:150時間毎の点検を推奨します。
修理・定期点検につきましては、当社へお申し付けください。

(1) 強化型チップの交換方法

アーム先端部の強化型チップは高強度の鉄を使用しており、長時間の使用が可能です。摩耗した際には下図のように6mmの工具を使用して取り外してください。



(2) アームの交換方法

アームの交換の手順は以下の通りです。

- ①アームを閉じる
- ②機械を反転させる
- ③中央ピボット部のアームフランジを取り外す
- ④ピボットロッドを取り外す
- ⑤中央ピボット、スペーサーを取り外す
- ⑥アームを取り外す

<注意>

アームフランジはネジM12ボルトとM8の止めネジにより固定されています。アームフランジの取り付けの際には適切に止めネジで固定してください。
ブレードの取り付け手順は以下の通りです。

- ①ブレードを取り付け位置を合わせる
- ②中央ピボット、アームスペーサーの位置を合わせる
- ③ピボットロッドを取り付ける
- ④中央ピボット部のアームフランジを取り付ける
- ⑤中央ピボット部の止めねじを締める

<注意>

ピボットロッドを取り付ける際はピボットキャップの破損を防ぐため
ピボットキャップを取り付ける前にアームの位置を固定してください。

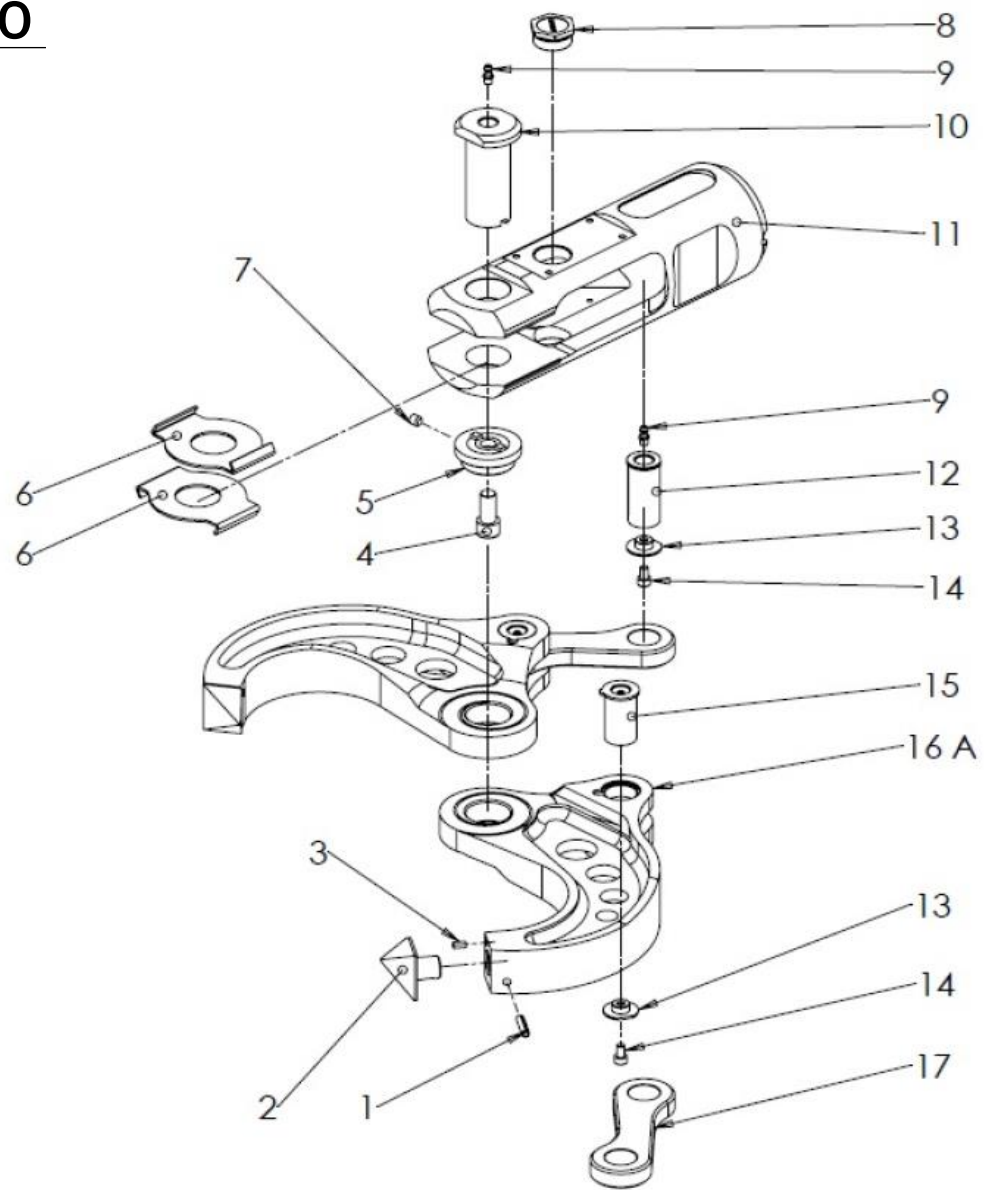
異常の原因と処置

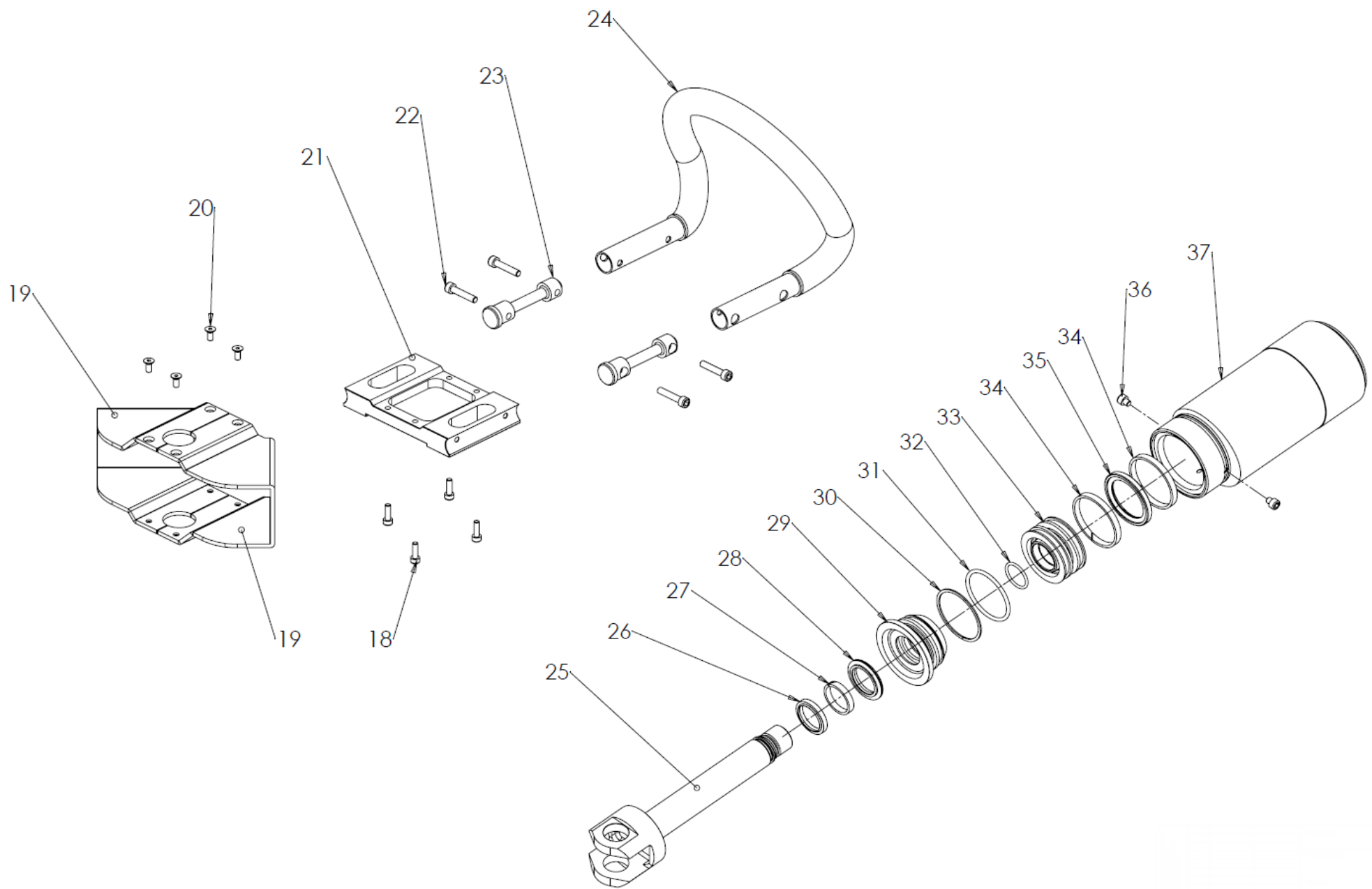
●異常現象が改善しない場合には、すみやかに当社へご連絡ください。

異常現象	確認項目	主な原因	処置
アタッチメントが作動しない、又は力が出ない	<ul style="list-style-type: none"> ・動力源が正常に作動しているか ・作動油は最低容量以上あるか 	<ul style="list-style-type: none"> ・作動油不足 	<ul style="list-style-type: none"> ・作動油を補充する ・エアを抜く
作動時、刃先の動きが遅い又は振動している	<ul style="list-style-type: none"> ・動力源が正常に作動しているか ・ホースが適切に接続されているか 	<ul style="list-style-type: none"> ・アタッチメント内にエアが残っている 	<ul style="list-style-type: none"> ・エアを抜く
スターグリップが自動的に中央部に戻らない	<ul style="list-style-type: none"> ・カバーがダメージを受けているか 	<ul style="list-style-type: none"> ・製品内部に埃が混入している 	<ul style="list-style-type: none"> ・スターグリップを清掃する
	<ul style="list-style-type: none"> ・スターグリップを回すのが難しいか 	<ul style="list-style-type: none"> ・ねじりばね(トーションスプリング)の破損 	<ul style="list-style-type: none"> ・当社にて修理
ホースの接続が出来ない	<ul style="list-style-type: none"> ・油圧ユニットが正常に作動しているか 	<ul style="list-style-type: none"> ・ホース内に圧力がかかっている 	<ul style="list-style-type: none"> ・油圧ユニットのエンジンを切り、圧力を抜く
ホースの表面の破損及び変形		<ul style="list-style-type: none"> ・擦れや過負荷 	<ul style="list-style-type: none"> ・ホースを交換する
ホース又は配管からの油漏れ	<ul style="list-style-type: none"> ・ホース、金具を増し締めすることが出来るか ・ホースは破損していないか 	<ul style="list-style-type: none"> ・ホースが破損している 	<ul style="list-style-type: none"> ・ホースを交換する
カプラからの油漏れ	<ul style="list-style-type: none"> ・カプラはきちんと接続されているか ・カプラは破損していないか 		<ul style="list-style-type: none"> ・カプラを交換する
ピストンロッドからの油漏れ		<ul style="list-style-type: none"> ・ピストンが破損している ・ロッドシールが破損している 	<ul style="list-style-type: none"> 当社にて修理

部品図(1)

MCC-300



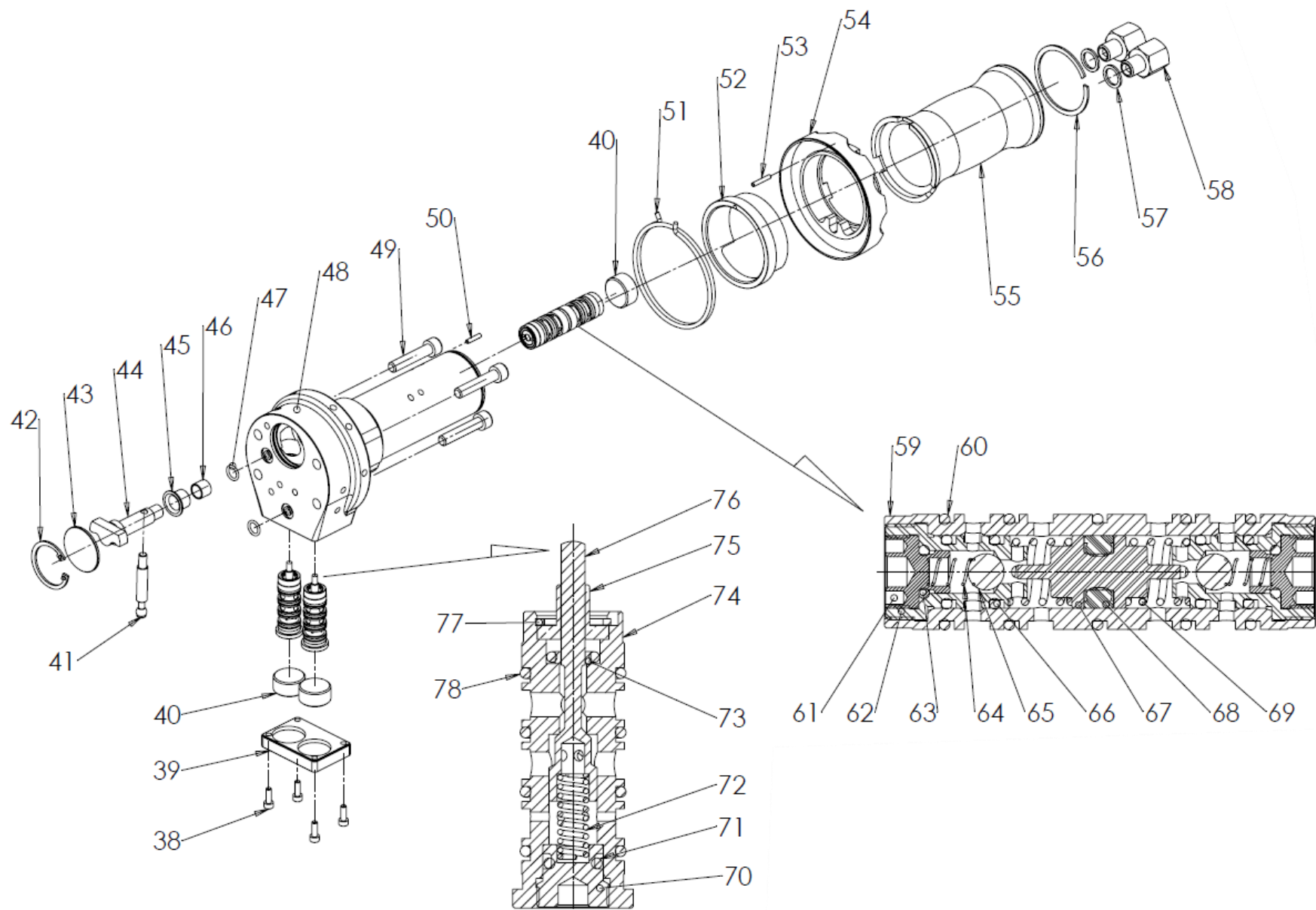


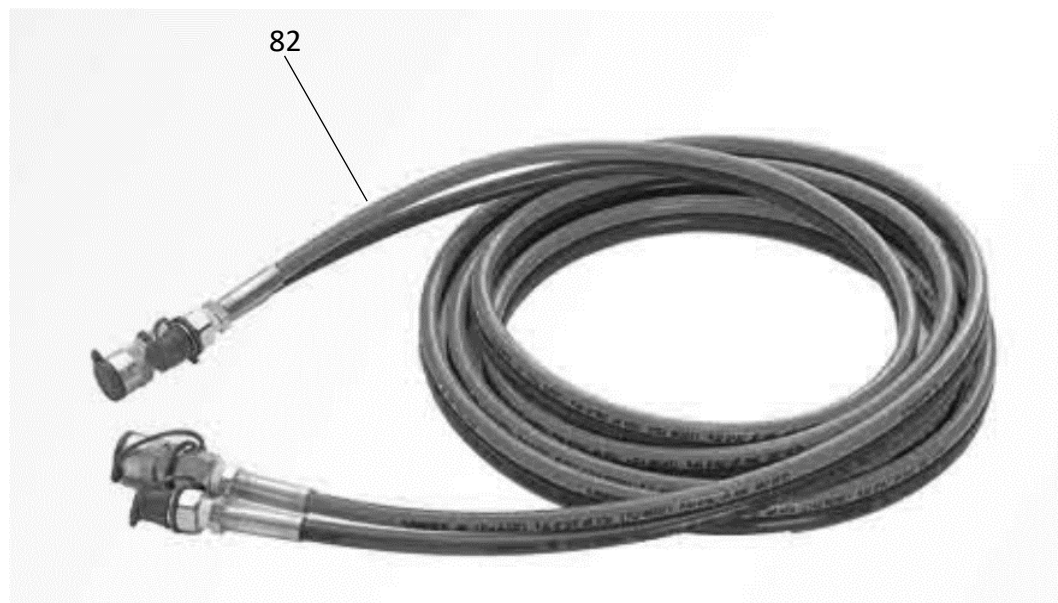
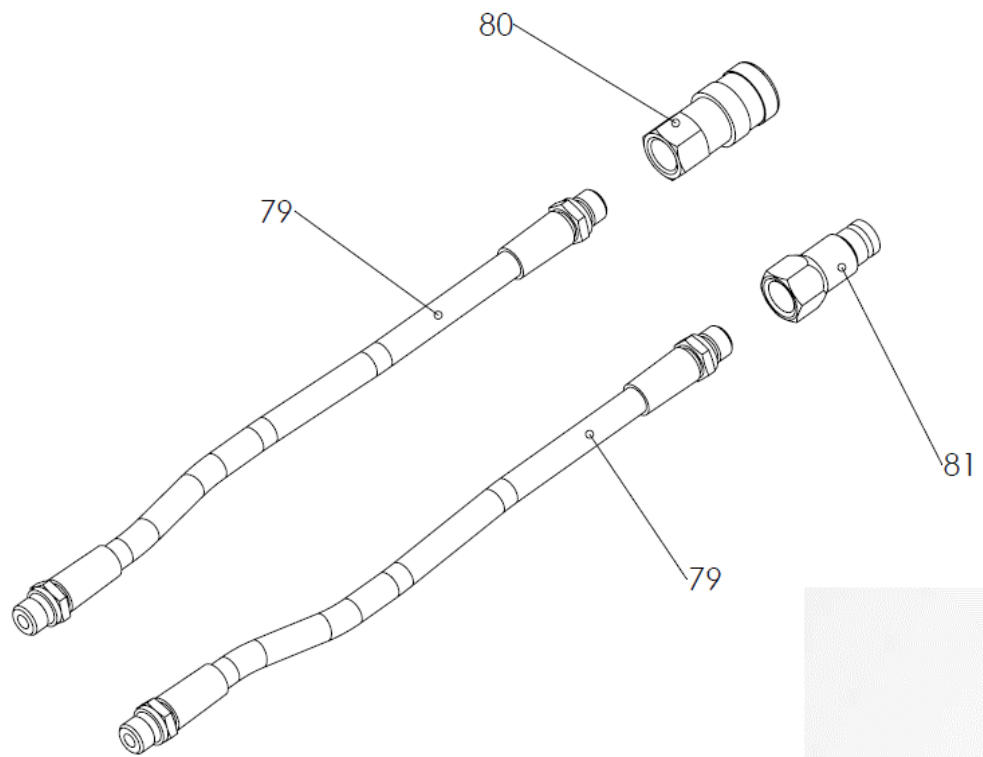
部品表(1)

MCC-300

部品番号	部品番号	名称	数量	No.	部品番号	名称	数量
1	TE300002	収縮ピン6×26 UNI 6873	2	21	TE711009	ハンドルプレート	1
2	TE702308	強化チップ	2	22	TE621099	スクリュー TCE M6×30 UNI 5931	4
3	TE631006	キー 5×5×8 UNI 6604/A	2	23	TE701154	ハンドルインサート	2
4	TE621100	スクリュー TCE M12×1.25×25 UNI 5932	1	24	TE901109	ハンドル	1
5	TE701162	アームフランジ	1	25	TE701152	ピストンステム	1
6	TE401114	アームスペーサー	2	26	TE651018	ステムスクレーパー	1
7	TE621101	スクリュー-M8×8 UNI 5929-67	1	27	TE651016	ピストンリング D30×4×2.5	1
8	TE701158	オイルキャップM30×1.5	1	28	TE651017	ピストンシールリング	1
9	TE601025	グリスニップル M6 UNI 7663A	4	29	TE701153	シリンダーフランジ	1
10	TE701161	中央ピボットボルト	1	30	TE651014	リング BKC 156	1
11	TE701173	アームフォーク	1	31	TE651015	オーリング 156 52.39×3.53	1
12	TE701156	ピボットロッド	1	32	TE651013	オーリング 3100 25.07×2.62	1
13	TE701157	ピボットキャップ	3	33	TE701151	ピストンD60	1
14	TE621094	スクリュー TCE M6×10 UNI 5931	3	34	TE651011	ピストンリング D60×6.1×2.5	2
15	TE701159	サイドピンコネクティングロッド	2	35	TE651012	ピストンガスカート	1
16 A	TE711025	アーム	2	36	TE621096	スクリュー TCE M6×6 UNI 5931	2
17	TE700015	コネクティングロッド	2	37	TE701146	油圧シリンダー	1
18	TE621098	スクリュー TCE M5×16 UNI 5931	4				
19	TE401112	ハンドルプレートガード	2				
20	TE621097	スクリュー TSP M5×12 UNI 5933	4				

部品図(2)





部品表(2)

MCC-300

部品番号	部品番号	名称	数量	No.	部品番号	名称	数量
38	TE621095	スクリー TCE M4×12	4	60	TE651006	オーリング 2062 15.6×1.78	5
39	TE711008	ベース	1	61	TE701150	スプリングキャップ	2
40	TE62001	キャップ M24×1.5 DIN 906	3	62	TE701149	ボールキャップ	2
41	TE701143	ピン	1	63	TE651007	オーリング 2021 5.28×1.78	2
42	TE671013	シーリング 36 I	1	64	TE501016	ボールスプリング	2
43	TE701142	バランスホイールスペーサー	1	65	TE611033	ボール d.6 class II	2
44	TE701141	バランスホイール	1	66	TE651008	オーリング 108 8.73×1.78	4
45	TE611036	ブッシュ INA PAF 12120p10	1	67	TE701132	スプール	1
46	TE611035	ブッシュ INA PAP1010P10 10×12×10	1	68	TE651009	スプールガasket	1
47	TE651008	オーリング 108 8.73×1.78	2	69	TE501017	スプールのスプリング	2
48	TE711007	ハンドルブロック	1	70	TE70007	3方キャップ	1
49	TE621108	スクリー TCE M8×40 UNI 5931	4	71	TE651010	オーリング 2025 6.07×1.78	1
50	TE631005	収縮ピン 14×3 UNI 6875	1	72	TE50001	ピストンスプリング	1
51	TE501026	リターンスプリング	1	73	TE65001	ディプスティック ガasketリング	1
52	TE701144	ブッシュスリーブ	1	74	TE701147	3方弁	1
53	TE631007	ピン 3×18 UNI 6875	1	75	TE0006	3方ブッシュ	1
54	TE701145	コマンドグリップ	1	76	TE70005	3方弁ピストン	1
55	TE701140	プラスチックハンドル	1	77	TE671014	リング BR 12 INA	1
56	DX671022	リング WR 50	1	78	TE651005	オーリング 2056 14×1.78	4
57	TE641042	アルミワッシャー 1/4 13.4*18*1.5	2	79	ED_tubo	超高压ホース 1/2 SAE×500	2
58	TE702646	ジョイント 1/4G-3/8G	2	80	A161025	メスカプラー 3/8	1
59	TE701148	チェックバルブ	1	81	A161026	オスカプラー 3/8	1
				82	HP600	超高压ホース(5m)	1