

Strapack®

# TW-7D-2

新聞包装機

シンプルな構造と  
使いやすさと  
経済的な包装機



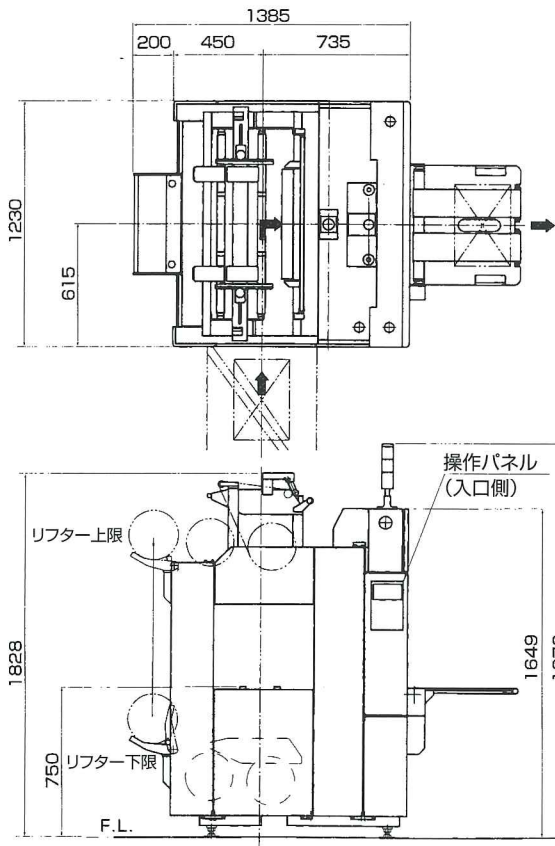
省力化とトータルコストダウンに貢献する

**ストラパック株式会社**



### 特長

1. 新聞スタックをカウンタースタッカーにより直進で包装機に導入出来るため、直角移載機が不要となりシンプルで省スペースなレイアウトが出来ます。
2. 上シーラーのシリンダーを二分割してフレームサイドに取り付けることにより、高さを大幅に低くし見通しを良くしました。
3. 前プレスがV字型で下降しスタックの中心を押さえてから開くため、荷崩れや上部新聞の内側折り曲がりを防ぎます。
4. シーラー接合時の衝撃を緩衝させ、音が静かになりました。
5. フィルムリフターを標準装備し、作業の軽減化を図りました。
6. コンベアに流れる新聞スタックの流量により、処理能力を自動的に選択します。
7. 構造をシンプルにし、メンテナンスを容易に行えるようにしました。



### 仕様

型 式	TW-7D-2
処 理 能 力	35個/min (MAX.)
スタック高さ	24P~3200P (バラ新聞高さMAX.400mm)
包 装 材 料	高圧ポリエチレンフィルム
幅	600~800mm
厚  さ	0.03~0.05mm
外  径	最大240mm (紙管外径90~100mm)
ヒ ー タ ー	メインシーラー：通常10V×40W、最大35V×350W サイドシーラー：通常3V×25W、最大5V×50W
消 費 電 力	1.5KVA
消 費 空 気 量	1220NI/min (0.5MPa)
機 械 寸 法	1230 (W) × 1385 (L) × 1976 (H)
機 械 重 量	1050kg

※改良のため予告なしに仕様・外観等変更することがあります。

安全に関する  
ご注意

●正しく安全にお使いいただくため、ご使用前に必ず「取扱説明書」をよくお読みください。

ISO9001及びISO14001 当社横浜工場認証取得済  
©2012.ストラパック株式会社 複製禁止

省力化とトータルコストダウンに貢献する

## ストラパック株式会社

<http://www.strapack.co.jp>

本 社 〒104-0061 東京都中央区銀座7-16-14銀座イーストビル5F TEL.03-6278-1801 FAX.03-6278-1800  
 NS営業部 関東営業課 〒221-0864 横浜市神奈川区菅田町2800 TEL.045-475-7229 FAX.045-475-7246  
 NS営業部 関西営業課 〒555-0001 大阪市西淀川区佃5-5-2 TEL.06-6473-1622 FAX.06-6473-1625  
 営業拠点 / 札幌、旭川、仙台、青森、酒田、郡山、東京、東京東、東京西、甲府、高崎、名古屋、北陸、静岡、大阪、岡山、高松、広島、福岡、鹿児島、沖縄