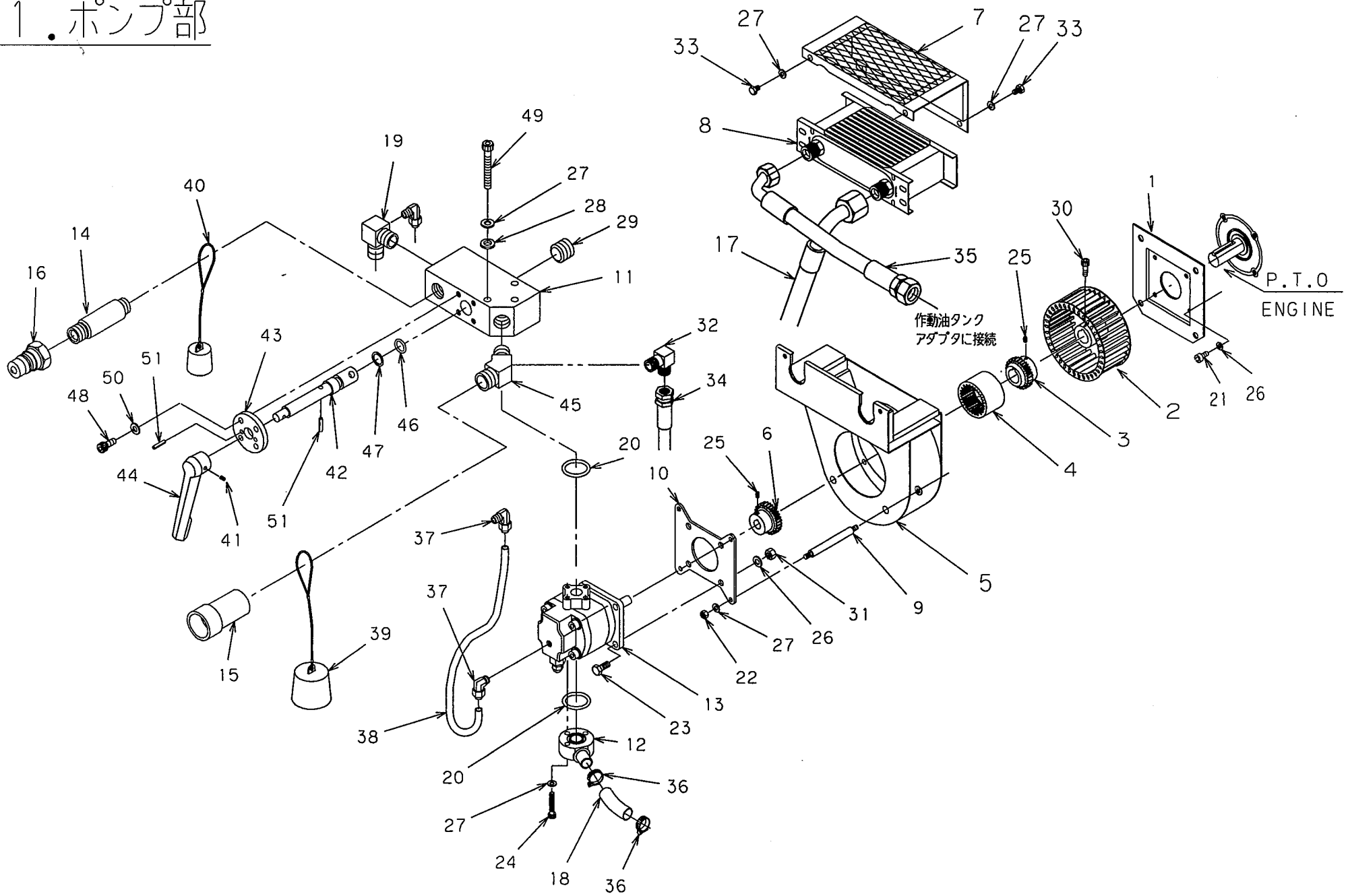


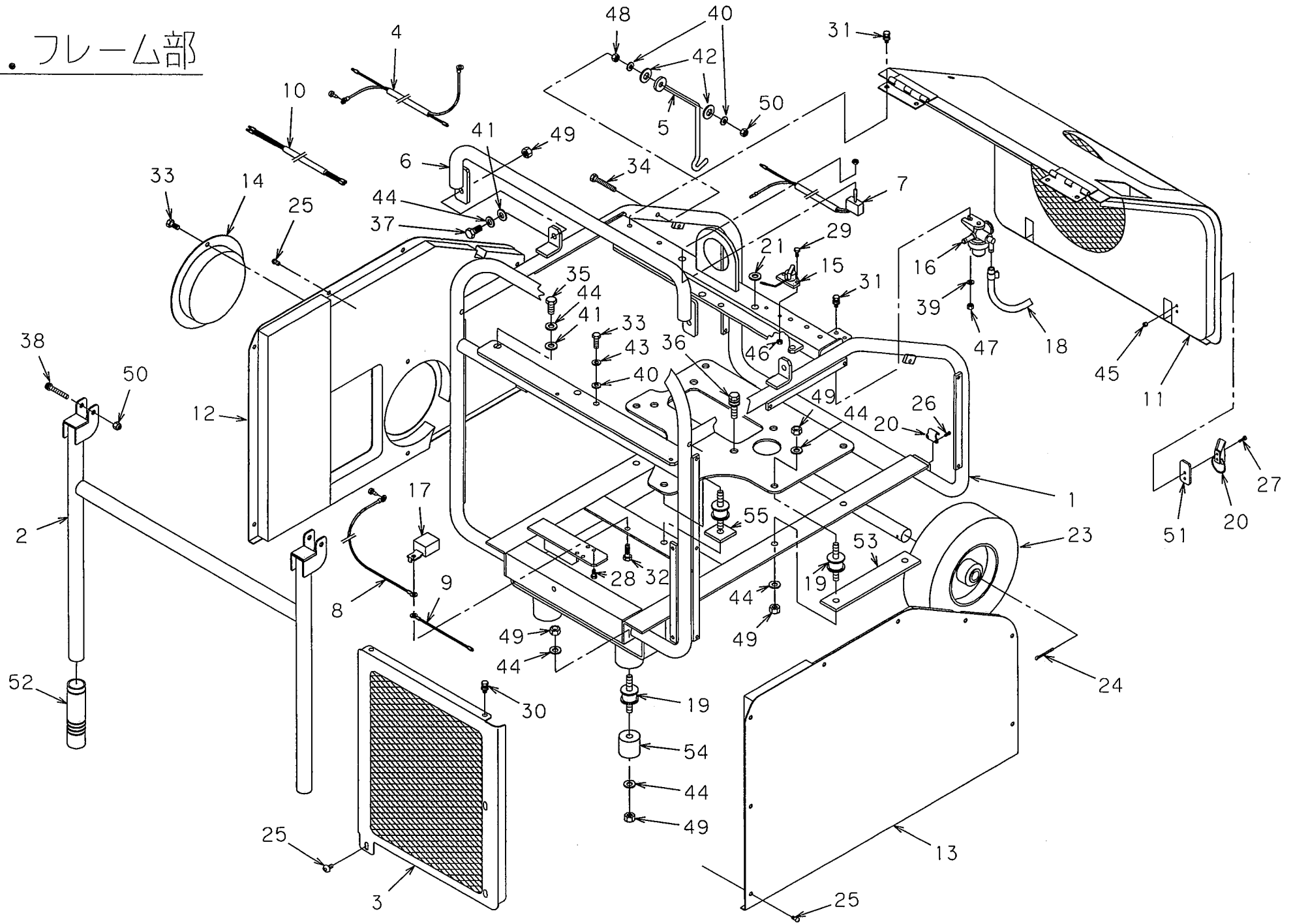
1. ポンプ部



部品表 1. ポンプ部

No.	部品番号	部品名称	数量	No.	部品番号	部品名称	数量
1	MU02E019A	取付板(A)	1	36	SS-8	ホースバンド	2
2	CAB050050020BY	ファン(T)	1	37	L4N8×6-PT1/4	エルボ	2
3	MU02E052A	カップリング(E)	1	38	T0806B-0.250	チューブ	1
4	MU02E054A	ハブ	1	39	CC-03F	カプラキャップ(メス)	1
5	MU08Y050A	ファンケース Assy	1	40	CC-03M	カプラキャップ(オス)	1
6	MU04Z053A	カップリング(P)	1	41	SH-5×6	ボルト	1
7	MU08Z051A	ラジエータカバー Assy	1	42	MU08Z015B	ロータリー(L)	1
8	MU08Z007A	ラジエータ	1	43	MU08Z017A	プレート(L)	1
9	MU02E008B	スタッドボルト	4	44	MU08Z030A	フィクスドレバー	1
10	MU04Z005A	ポンプフランジ	1	45	MU08Z021A	アダプタ追加工	1
11	MU08Z018A	バルブボディ(L)	1	46	OP-10A	Oリング	1
12	MU04Z006A	サクシヨンフランジ	1	47	OBP-10A	バックアップリング	1
13	GPYR-6.2A1S2R	ポンプ	1	48	BH-5×15	ボルト	4
14	N-2084-06-75A	アダプタ	1	49	BH-6×45	ボルト	3
15	QC-03F	カプラ(メス)	1	50	WS-5	ザガネ	4
16	QC-03M	カプラ(オス)	1	51	PR-4×14	ピン	3
17	01126・7--53--	低圧ホース	1				
18	MU08Z019A	サクシヨンホース	1				
19	MU08Z009A	エルボ	1				
20	OP-22	Oリング	2				
21	BH-8×20	ボルト	4				
22	N1-6	ナット	4				
23	B-8×25	ボルト	4				
24	BH-6×40	ボルト	3				
25	SH-4×6	小ネジ	2				
26	WS-8	ザガネ	8				
27	WS-6	ザガネ	14				
28	MU02Z092A	ザガネ	3				
29	BPH1-PT3/8	プラグ	1				
30	BH-4×6	ボルト	1				
31	N1-8	ナット	4				
32	190-2-2	アダプタ	1				
33	B-6×10	ボルト	4				
34	MU10Z034A	SDホース	1				
35	01126・7--43--	低圧ホース	1				

2. フレーム部

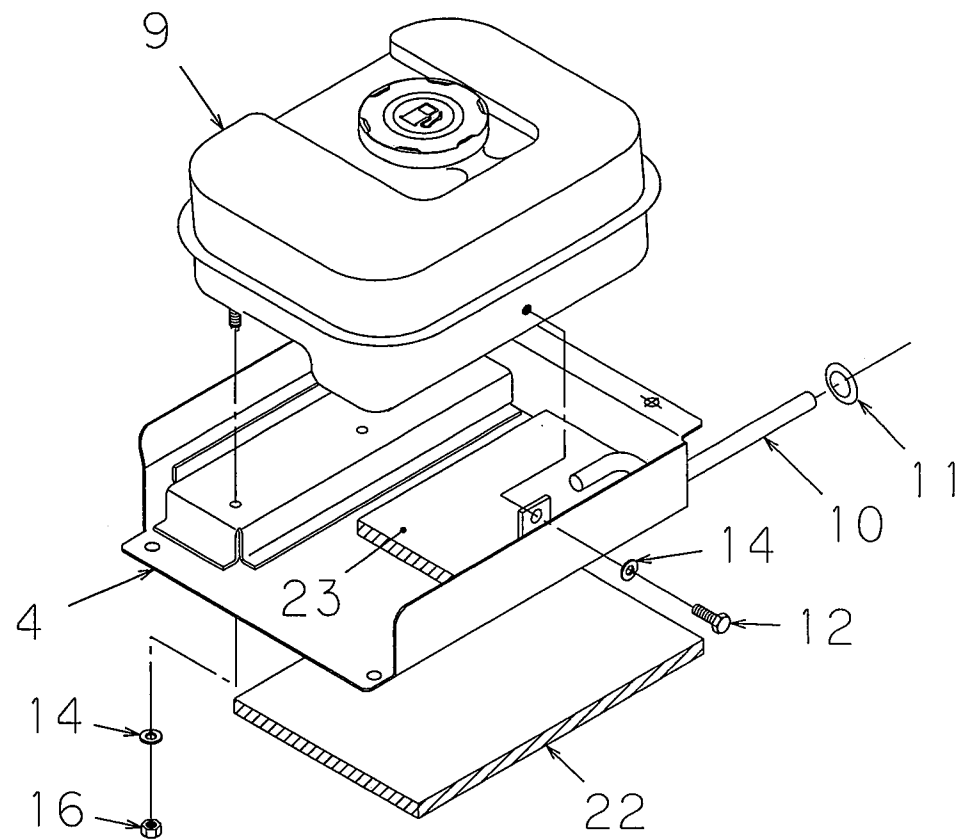
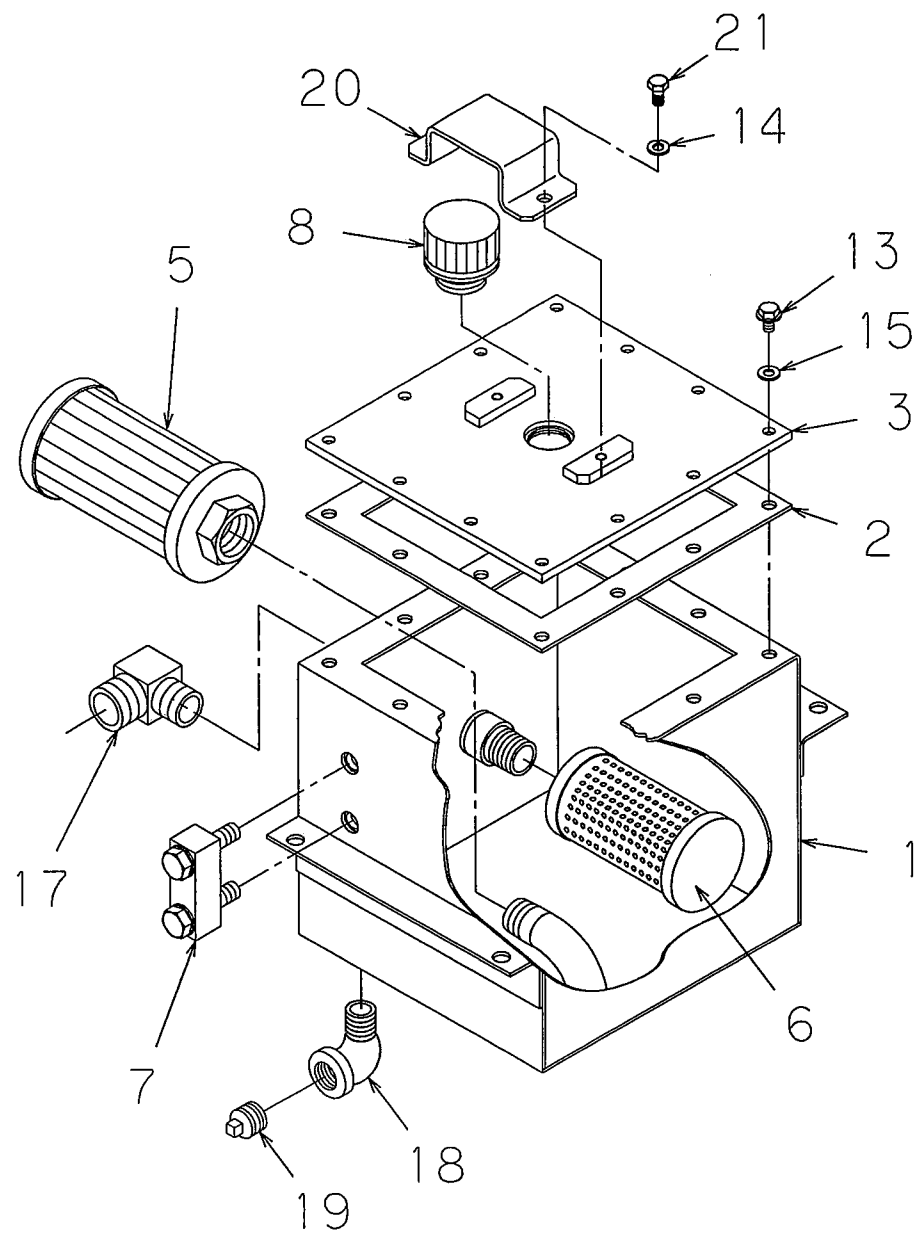


2. フレーム部

No.	部品番号	部品名称	数量
1	MU10X001C	フレーム	1
2	MU10Y071A	ハンドル(H型)	1
3	MU10Y079A	フロントカバー(A)	1
4	MU10Z022A	スイッチコード	1
5	MU10Z053A	引掛棒(A)	1
6	MU10Z024B	タンクガード	1
7	MU10Z035B	SDスイッチA'ssy	1
8	MU10Z042A	アースコード	1
9	MU10Z044A	SDアースコード	1
10	MU10Z045A	センサコード	1
11	MU10Z047C	バックカバーASSY	1
12	MU10Z048A	カバー(L)ASSY	1
13	MU10Z049A	カバー(R)ASSY	1
14	MU10Z050B	ノゾキフタASSY	1
15	066-00004-70	スイッチ AY	1
16	064-20095-00	FUEL STRAINER AY	1
17	147-71401-01	DIODE RECTIFIRE CP	1
18	278-62612-01	FUEL PIPE CP	1
19	KA-30	防振ゴム	7
20	C-1150-3	スプリングパチン錠	2
21	C-30-NG-79-D-UL	グロメット	1
22			
23	G-200B	ソリッドタイヤ	2
24	PS-3.2×30	ピン	2
25	ST-5×8	小ネジ	19
26	SR-3×8(3P)	小ネジ	4
27	SR-3×10(4P)	小ネジ	4
28	B-4×10(2P)	ボルト	4
29	B-4×15(2P)	ボルト	2

No.	部品番号	部品名称	数量
30	B-5×8(2P)	ボルト	2
31	B-5×15(3P)	ボルト	5
32	B-6×10	ボルト	1
33	B-6×15	ボルト	6
34	B-6×45	ボルト	1
35	B-8×20	ボルト	4
36	B-8×40(3P)	ボルト	4
37	B-8×22(9T)	ボルト	2
38	BH-6×35	ボルト	2
39	WP-5	ザガネ	2
40	WP-6	ザガネ	6
41	WP-8	ザガネ	6
42	WP-10	ザガネ	2
43	WS-6	ザガネ	4
44	WS-8	ザガネ	20
45	N1-3	ナット	4
46	N1-4	ナット	2
47	N1-5	ナット	1
48	N1-6	ナット	1
49	N1-8	ナット	16
50	NN-6	ナット	3
51	MU10Z062A	スペーサ(パチン錠取付用)	2
52	C-30B (黒)	ライングリッブ	2
53	MU10Z078A	スペーサ(A)	2
54	MU10Z074A	前足(φ30)	2
55	MU10Z080A	スペーサ(B)	1

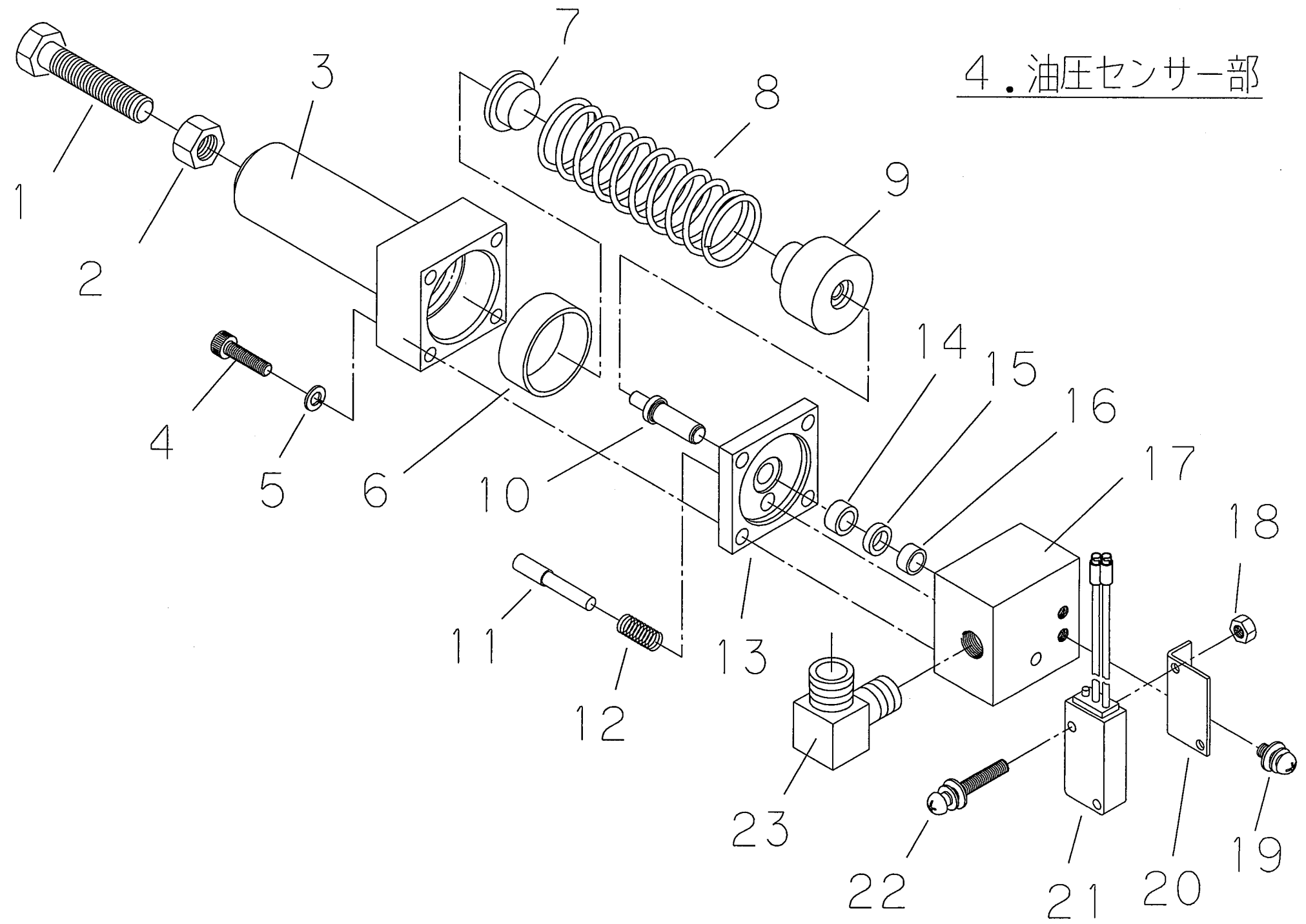
3. 作動油タンク・燃料タンク部



3. 作動油タンク・燃料タンク部

No.	部品番号	部品名称	数量
1	MU10Y002A	作動油タンク	1
2	MU10Z003A	タンクフタ	1
3	MU10Z004A	タンクパッキン	1
4	MU10Y005A	燃料タンクプレート	1
5	CT-04W	サクシヨンフィルタ	1
6	RC-04-30-15	リターンフィルタ	1
7	CD型D6-H40 フロート(赤)	油面計	1
8	BM-3/4	ブリーザキャップ	1
9	278-60101-60	FUEL TANK AY	1
10	246-62606-11	FUEL PIPE 6 CP	1
11	C-30-NG-79-G-UL	グロメット	1
12	B-6×20	ボルト	1
13	BG-6×12	ボルト	12
14	WS-6	ザガネ	5
15	1240-404	φ6ワッシャ	12
16	N1-6	ナット	2
17	N-1034-08	アダプタ	1
18	メスオスエルボ 3/8	鑄鉄製管継手	1
19	BPQ-PT3/8	プラグ	1
20	MU10Z043A	キャップガード	1
21	B-6×10	ボルト	2
22	MU10Z077A	断熱材(A)	1
23	MU10Y081A	断熱材(B)	1

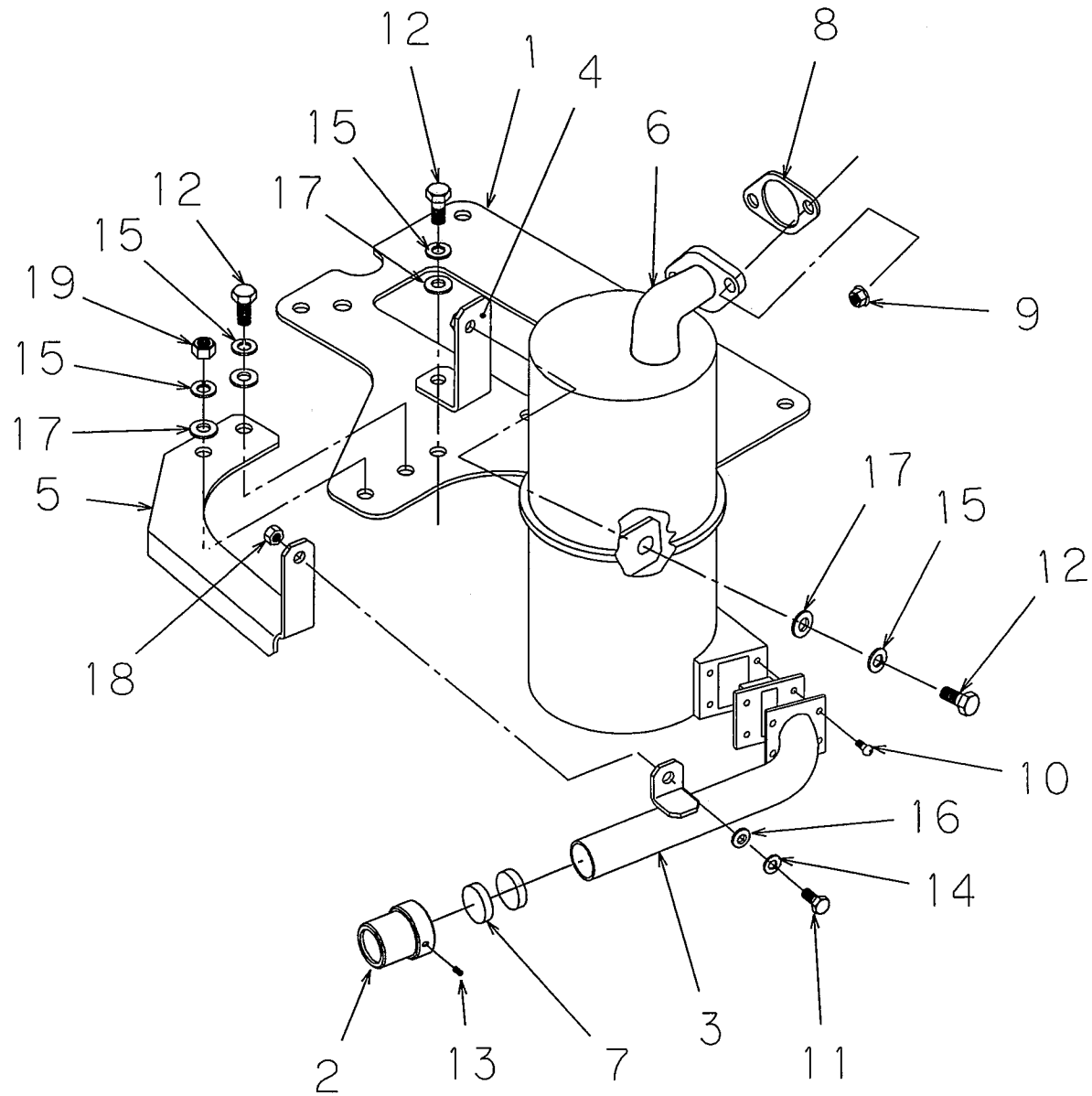
4. 油圧センサー部



4. 油圧センサ部

No.	部品番号	部品名称	数量
1	B-8×40	ボルト	1
2	N1-8	ナット	1
3	MU10Z070A	スプリングカバー(センサー部)	1
4	BH-4×30	ボルト	4
5	WS-4	ザガネ	4
6	K5B2510	DDK05ブッシュ	1
7	MU10Z033B	ザガネ(B)	1
8	11-1854	スプリング	1
9	MU10Z068A	センサーバネ座	1
10	MU10Z067A	センサースプール	1
11	MU10Z069A	センサープッシュロッド	1
12	WF5-15	スプリング	1
13	MU10Z065A	センサーブッシュ	1
14	MU10Z066A	センサーカラー	1
15	CAP-1BI-6	キャップシール	1
16	K5B0604	DDK05ブッシュ	1
17	MU10Z064A	センサーボディ	1
18	N1-3	ナット	2
19	SR-3×6(3P)	小ネジ	2
20	MU10Z027A	ブラケット	1
21	MU10Z051A	マイクロスイッチ Assy	1
22	SR-3×20(3P)	小ネジ	2
23	190-2-2	アダプタ	1

5. エンジンベース部



5. エンジンベース部

No.	部品番号	部品名称	数量
1	MU10Y006A	エンジンベース	1
2	MU10Z059A	排気口 (A)	1
3	MU10Y057A	テールパイプ (A)	1
4	MU10Y011A	マフラーステー	1
5	MU10Z076A	テールパイプステー (B)	1
6	279-30502-10	MUFFLR AY	1
7	277-37220-03	SCREEN	2
8	277-35201-01	GASKET CP	1
9	980-20082-80	FLANGE NUT	2
10	TP-4×10	タッピングネジ	4
11	B-6×20	ボルト	1
12	B-8×20	ボルト	3
13	SH4×5 (トガリ先・ユニクロ)	小ネジ	2
14	WS-6	ザガネ	1
15	WS-8	ザガネ	3
16	WP-6	ザガネ	1
17	WP-8	ザガネ	4
18	N1-6	ナット	1
19	N1-8	ナット	1