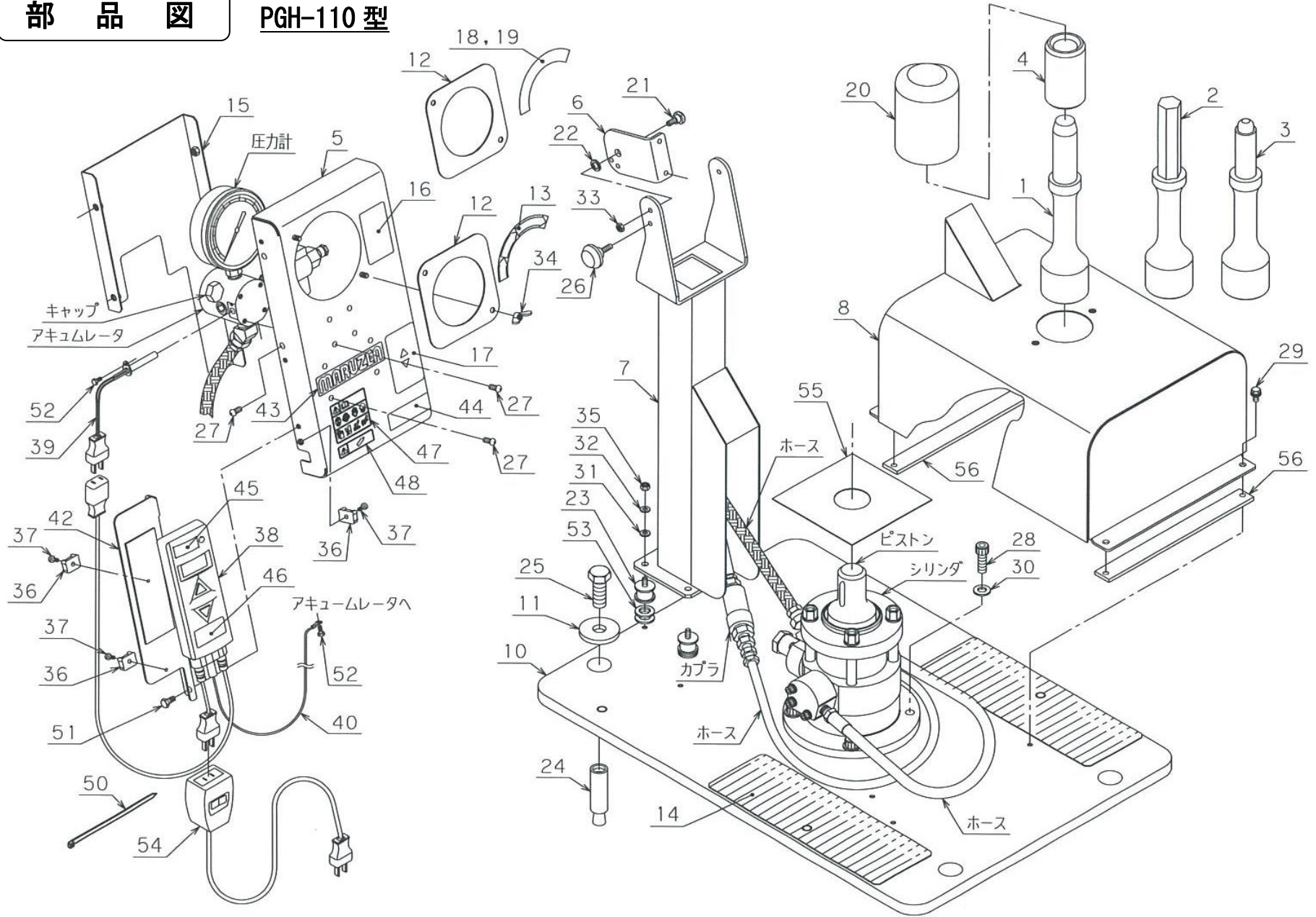


部品図

PGH-110型



# 部 品 表

## PGH-110 型

No	部品番号	部品名称	数量	No	部品番号	部品名称	数量	No	部品番号	部品名称	数量
1	MZ03Z001A	φ30 シャンクカップ	1	21	CBDBW10-6	支点用段付ネジ	2	41	—	—	—
2	MZ03Z002A	1”六角シャンクカップ※1	(1)	22	WSJW15-10-2	樹脂ワッシャ	2	42	MZ03Z094A	コントローラー受け Assy	1
3	MZ03Z003A	φ26 シャンクカップ	1	23	KA-25	防振ゴム	4	43	MZ03Z057A	ラベル(MARUZEN)	1
4	MZ03Z004A	φ50 アダプタ	1	24	GA-16M	グリップアンカーM16	4	44	MZ03Z058A	ラベル(PGH-110)	1
5	MZ03Y021B	パネル	1	25	B-16×50	六角ボルト	4	45	MZ03Z059A	ラベル(温度コントローラ)	1
6	MZ03Z022A	ブラケット	2	26	NKSM6-16	セブンロブノブ	1	46	MZ03Z060A	ラベル(同時押し禁止)	1
7	MZ03Y023A	スタンド	1	27	SBH-6×10 UCr	六角穴付ボタン小ネジ	12	47	MPL1Z074A	ラベル BY(WARNING)	1
8	MZ03X068A	カバーA	1	28	BH-12×25	ボルト	4	48	MPL1Z075A	ラベル BZ(WARNING)	1
9	—	—	—	29	B-6×20(3P)	ボルト	4	49	—	—	—
10	MZ03Y078A	ベースA	1	30	WF-12H JIS B2706	ザガネ	4	50	200L	バインダー	3
11	MZ03Z027A	ザガネ	4	31	WP-6	ザガネ	4	51	B-6×15(3P)UCr	ボルト	3
12	MZ03Z028A	目盛盤	2	32	WS-6	ザガネ	4	52	B-4×10(3P)UCr	ボルト	2
13	MZ03Z029A	判定ラベル(BH11・16・23)	1	33	NU-6	Uナット	2	53	WP-12	ザガネ	4
14	MZ03Z030A	滑り止めテープ	2	34	NW-6 UCr	蝶ナット	2	54	WHS2611WKP	タップ スイッチ	1
15	MZ03Z034A	パネルフタ	1	35	N1-6	六角ナット	4	55	MZ03Z070A	埃除けシート	1
16	MZ03Z038A	ラベル(測定時間)	1	36	TC141	結束バンドベース	3	56	MZ03Z077A	ゴム板 A	2
17	MZ03Z039A	ラベル(切換弁)	1	37	SR-4×8 UCr	ナベ小ネジ	3	—	—	—	—
18	MZ03Z040A	判定ラベル(杭打機)	1	38	MZ03Z093A	温度コントローラーAssy	1	—	—	—	—
19	MZ03Z041A	判定ラベル(無地)	1	39	MZ03Z055A	ヒーター	1	—	—	—	—
20	MB18Z058A	単管パイプ打込工具※2	(1)	40	MZ03Z054A	熱電対	1	—	—	—	—

※1) No2 MZ03Z002A 1”六角シャンクカップはオプション品。

※2) No20 MB18Z058A 単管パイプ打込み工具はお客様のお手持ち品をご使用ください。