

- ◆ 帯掛機OBシリーズの引締め力がアップしました

AKEBONO



引締めボリュームをフロントパネルに、スタートスイッチを
テーブル上に配置したことにより操作性がアップしました

OB-360N

■特長

効率アップを実現！

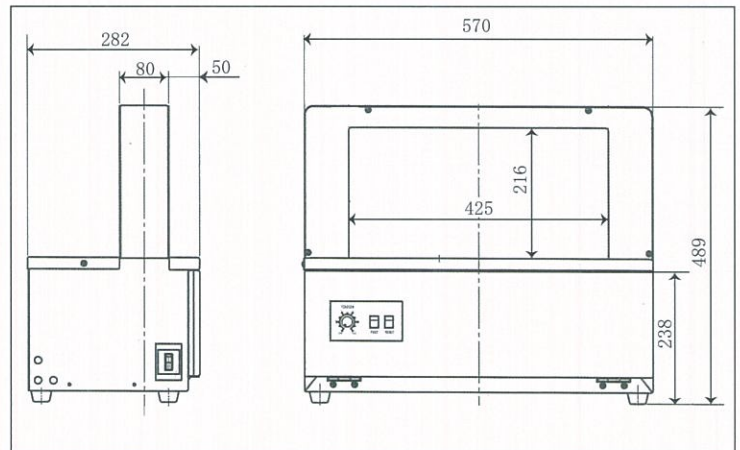
- 最大引締め力のアップにより、より安定した帯掛けを可能にしました。[※]
- リセット機能搭載により、万一のトラブル時も迅速な復帰が可能です。
- 空結束防止機能搭載。
- 紙テープ・フィルムテープが1台で併用できます。
- アーチの幅や高さをワークサイズに合わせて変更すること、また各信号出しも可能です。ご相談ください。

※OB-360引締め力(5~30N)と比較

■標準仕様

型 式		OB-360N
アーチサイズ		幅 425mm × 高 220mm
機械寸法	:全幅	570mm
	:奥行	282mm
	:テーブル高さ	238mm
	:全高	489mm
機械質量 kg		約25.5kg
梱包可能寸法 :最大		幅 420mm × 高 210mm
	:最小	幅 30mm × 高 10mm
梱包速度		30結束 / 分
引締め力		60 μ フィルムテープ : 5~30N
		110 μ フィルムテープ : 5~60N
		80g 紙テープ : 5~45N
使用テープ	フィルム	厚さ 60 μ 幅30mm 長さ 370m 厚さ 110 μ 幅30mm 長さ 200m
	紙	幅30mm 長さ 190m
電源最大容量		単相100V 50/60Hz 250W

■外形図



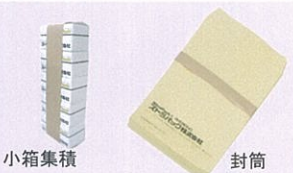
■帯掛例

フィルムテープ



弁当箱

クラフトテープ



小箱集積

封筒



テーブル突宛てガイド(標準装備)



フットスイッチ(オプション)

ロングテープ専用台(オプション)
テーブル面高さは853mm

⚠安全にお使いいただくため、ご使用前に必ず「取扱説明書」をよくお読みください。

改良のため、仕様・外観は予告なく変更となる場合があります

■代理店

(C)2017 STRAPACK CORPORATION

省力化とトータルコストダウンに貢献する

ストラパック株式会社

営業企画室 〒115-0051 東京都北区浮間3-14-4 TEL 03-3965-5211
 営業拠点 札幌・旭川・仙台・盛岡・酒田・郡山・東京・筑波・東京東・東京西・甲府
 高崎・名古屋・北陸・静岡・大阪・岡山・高松・広島・福岡・鹿児島・沖縄
 生産拠点 横浜・川崎・アメリカ・タイ・中国
 本社 〒104-0061 東京都中央区銀座7-16-14銀座イーストビル5F
 TEL 03-6278-1801 FAX 03-6278-1800

ホームページ URL <http://www.strapack.co.jp/>

201705.135.2000.e.k