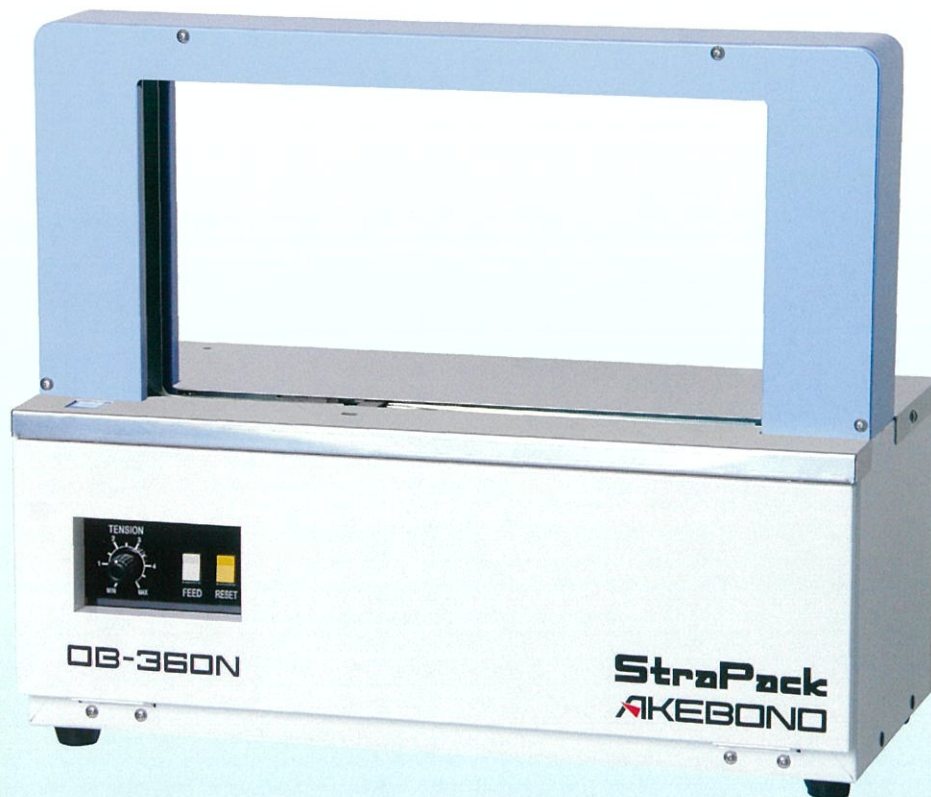


OB-360N 帶掛機

OB-260N/OB-560N

Strapack
AKEBONO

- ◆ 帶掛機OBシリーズの引締め力がアップしました。
テープ幅に合わせて3機種で展開。
- ◆ 引締めボリュームをフロントパネルに、スタートスイッチを
テーブル上に配置したことにより操作性がアップしました



OB-360N OBシリーズの標準品

30mm幅テープ使用

OB-360N 帯掛機

Paper/Plastic Banding Machine

OB-260N/OB-560N

■特長

- 最大引締め力のアップにより、より安定した帯掛けを可能にしました。^{※1}
- リセット機能搭載により、万一のトラブル時も迅速な復帰が可能です。
- 空結束防止機能搭載。
- 紙テープ・フィルムテープが1台で併用できます。
- アーチの幅や高さをワークサイズに合わせて変更すること、また各信号出しも可能です。
ご相談ください。

※1 OB-360引締め力(5~30N)と比較

■標準仕様

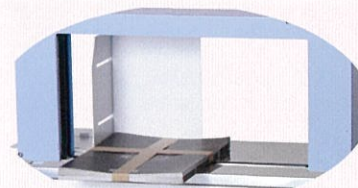
型式	OB-260N	OB-360N	OB-560N	
アーチサイズ	幅 425mm×高220mm			
機械寸法	:全幅 570mm			
	:奥行 282mm			
	:テーブル高さ 238mm		342mm	
	:全高 489mm		490mm	
機械質量 kg	約25.5kg		約27.5kg	
梱包可能寸法	:最大 幅 420mm×高210mm			
	:最小 幅 30mm×高10mm			
梱包速度	30結束/分		25結束/分	
引締め力	フィルム	80 μ : 5~30N 110 μ : 5~30N	60 μ ・80 μ : 5~30N 110 μ : 5~60N	80 μ : 5~30N
	紙テープ(80g)	5~30N	5~45N	
使用テープ	フィルム	80 μ 長さ200m 60 μ 長さ370m/80 μ 長さ200m 110 μ 長さ200m		80 μ 長さ200m
	紙	幅20mm 長さ190m	幅30mm 長さ190m	幅50mm 長さ190m
テープ幅	フィルム・紙	20mm	30mm	50mm
ヒーター昇温時間	約10秒			
電源最大容量	単相100V 50/60Hz 250W			

■ロングテープ専用台



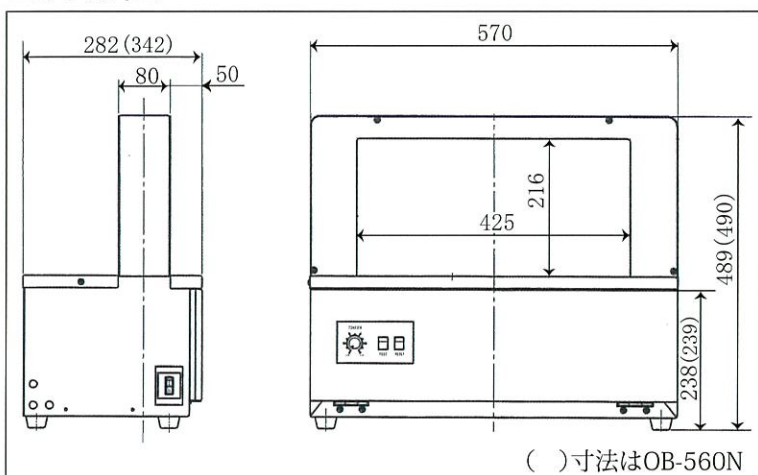
- ・オプション
- ・テーブル面高さは854mm

■テーブル突当てガイド



- ・標準装備

■外形図



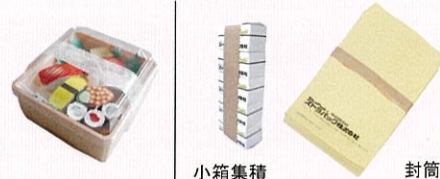
改良のため、仕様・外観は予告なく変更となる場合があります

■帯掛例

フィルムテープ



クラフトテープ



小箱集積

封筒

ストラパックは、業界トップクラスを誇る全国21か所^(※2)の営業拠点ネットワークにより、安心のアフターサービス体制を敷いています。
※2 2018年4月現在

▲安全にお使いいただくため、ご使用前に必ず「取扱説明書」をよくお読みください。

(C) 2018 STRAPACK CORPORATION

■代理店

省力化とトータルコストダウンに貢献する

ストラパック株式会社

営業企画室 〒221-0864 横浜市神奈川区菅田町2800 TEL045-475-7211

営業拠点 札幌・旭川・仙台・盛岡・酒田・郡山・東京・筑波・横浜・甲府・高崎

静岡・名古屋・北陸・大阪・岡山・高松・広島・福岡・鹿児島・沖縄

生産拠点 横浜・アメリカ・タイ・中国

本社 〒104-0061 東京都中央区銀座8-16-6 銀座ストラパックビル

TEL 03-6278-1801 FAX 03-6278-1800

ホームページ URL <http://www.strapack.co.jp/>