

乾式エアークリーナー専用

簡易型フィルター洗浄装置

CL-40

エアークリーナーを  
クリーンにして**燃費を  
大幅にUP!****スリム&コンパクト設計**

簡易型クリーナーで、従来の自動型クリーナーとは違い、スリム&コンパクトボディが実現。工場で場所を取りません。

**省エネ&短時間作業**

タイマー(自動)で起動するよりも電気代が掛からず省エネ。さらにハンドブローなため、短時間での作業が可能。

**簡易メンテナンス**

集塵機のフィルターが目詰まりしたら、スイッチを切り、スイング。また、ダストボックスにゴミが溜まったら、ゴミ袋ごと取り出して捨てるだけ!

**小型~大型車/重機まで対応!**

**使用方法**

エアフィルターをセットし、扉を閉めて電源のスイッチを入れます。



フィルターを時折折回しながら内側をブローします。



手動ハンドル



中扉を開け外側をブローします。

**作業完了**

**メンテナンス**

集塵機の吸収力が落ちたらダストバーを操作して下さい。



電源スイッチを切り5~6回スイングさせます。(※1)



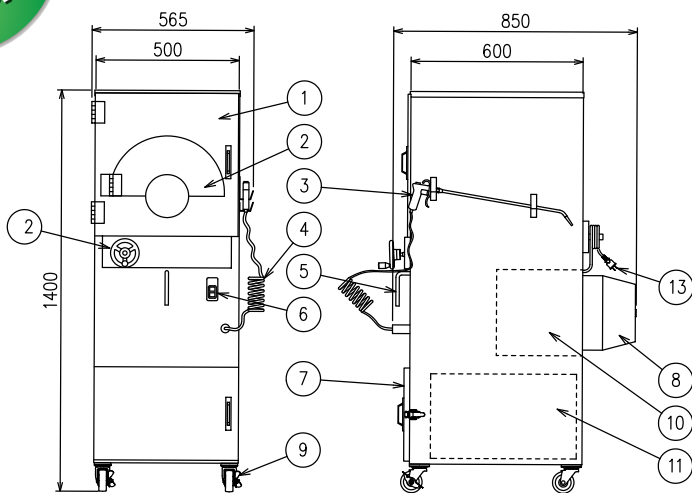
粉塵の溜まり具合は定期的に確認してください。(※2)

※1  
吸収力が回復しない場合は背面モーターアッセンを取外し、フィルターを中性洗剤等で洗い、乾燥させてから再び取り付けて下さい。

※2  
粉塵がいっぱいになったゴミ袋は、産業廃棄物として処理して下さい。

**使用上注意**

- 作業時は防塵メガネやマスクを使用して下さい。
- 水やオイルで濡れたフィルターは使用しないで下さい。
- 長時間使用はしないで下さい。(約10分内)



**仕様**

型式	CL-40(エレメント回転用ハンドル付)
電源	AC100V 50/60Hz
集塵モーター	AC100V 1050W
吸引量(m <sup>3</sup> /min)	3.1
フィルター径(mm)	φ130~φ400
エア圧力(MPa)	(エアガン吐出圧) 0.8~1.5
照明ランプ	AC100V 6.5W (LED)
外径寸法(mm)	W560×L850×H1400
本体重量(kg)	92
付属品	コイルホース付きエアガン 90ℓポリ袋1枚(90×100)

**各部名称**

1	外扉	7	廃棄用扉
2	中扉	8	吸塵モーター
3	エアガン	9	キャスター
4	コイルホース	10	吸塵フィルター
5	ダストレバー	11	ダストボックス
6	ON/OFFスイッチ	12	手動ハンドル

**丸善工業株式会社**

本社 静岡県三島市長伏155番地の8  
TEL. 055-977-2180  
FAX. 055-977-2184  
URL <http://www.maruzenkogyo.co.jp/>

- 札幌営業所 札幌市白石区東札幌4条2丁目7-11
- 仙台営業所 仙台市宮城野区福室字田中東1番15の15
- 関東営業所 さいたま市南区文蔵3丁目28番7号
- 長野営業所 長野市大字富竹1375-9
- 三島営業所 三島市長伏155番地の8
- 名古屋営業所 名古屋市中川区広田町1丁目69
- 大阪営業所 大阪府高石市西取石5丁目10の19
- 広島営業所 広島市安佐北区上深川町784-5
- 松山出張所 大阪府高石市西取石5丁目10の19
- 九州営業所 福岡市博多区春町1丁目5-2

- TEL. 011-876-9848 FAX. 011-876-9586
- TEL. 022-388-6231 FAX. 022-254-6651
- TEL. 048-864-1422 FAX. 048-864-0425
- TEL. 026-251-3128 FAX. 026-296-6468
- TEL. 055-977-2180 FAX. 055-977-2184
- TEL. 052-363-0686 FAX. 052-363-0689
- TEL. 072-266-2701 FAX. 072-266-2702
- TEL. 082-844-0208 FAX. 082-844-0209
- TEL. 072-266-2701 FAX. 072-266-2702
- TEL. 092-586-0018 FAX. 092-586-0019



まずはホームページをチェック!

丸善工業 フィルター洗浄装置

検索