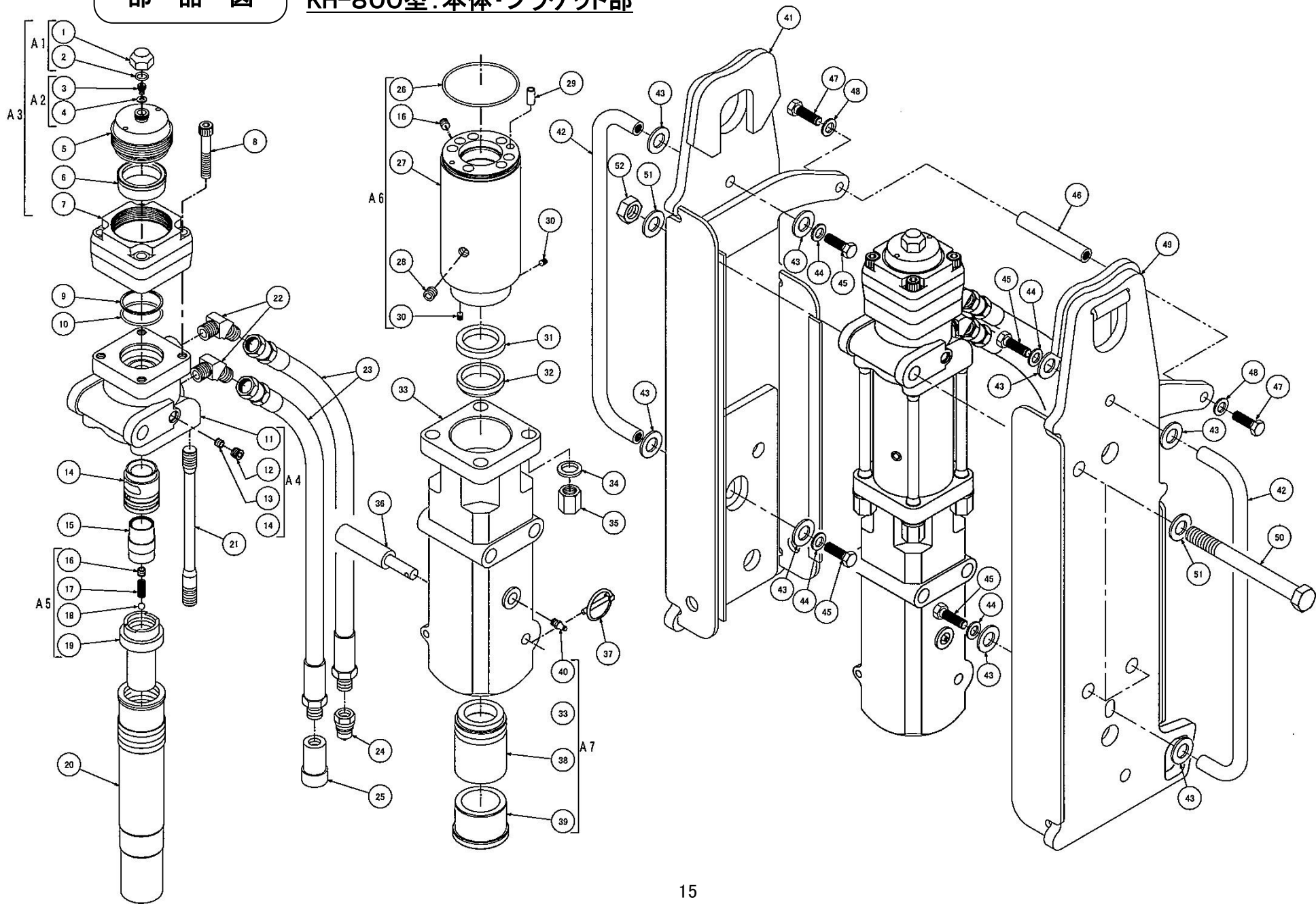


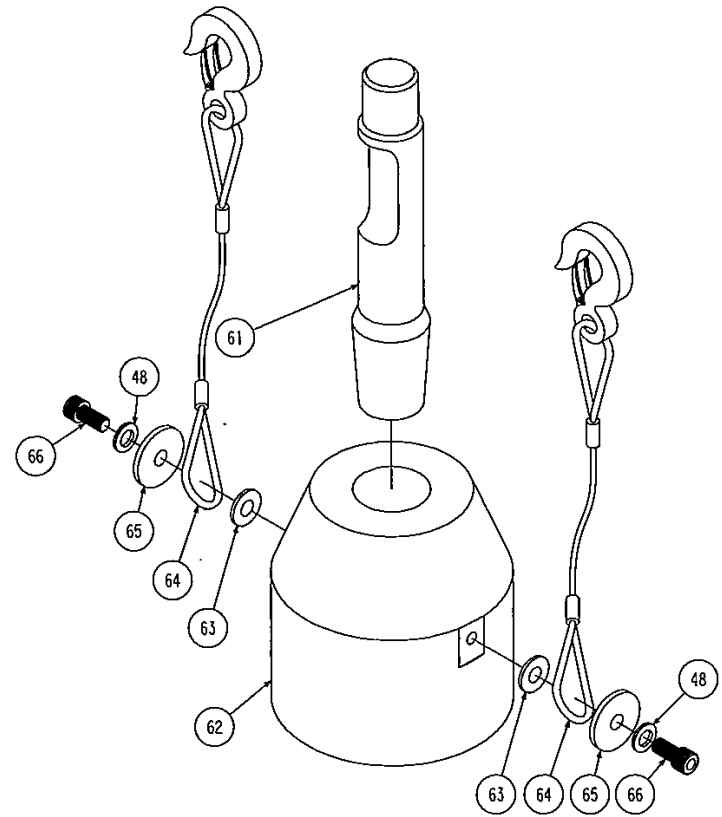
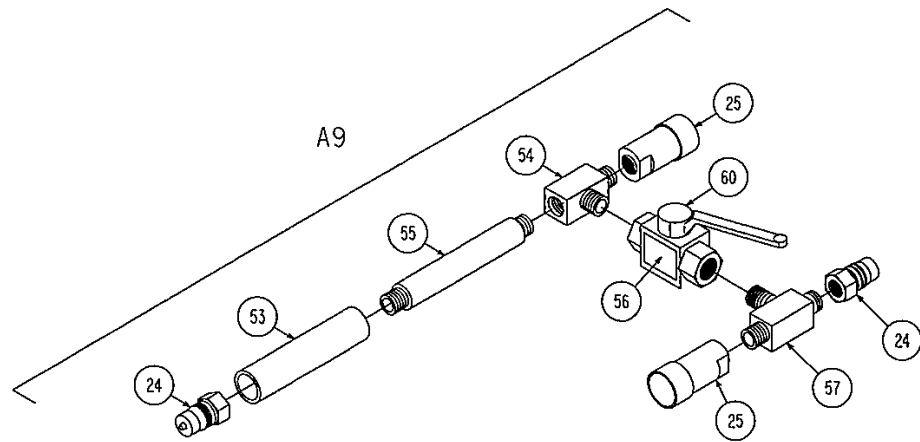
部品図

KH-800型:本体・ブラケット部



部 品 図

KH-800型:リモートバルブ・打込み工具部



# 部品表

## KH-800型

\*印部品はA s s y 供給部品

No.	部品番号	部品名称	数量	No.	部品番号	部品名称	数量
*1	M1KTE108A	フクロナット	1	*38	MB13Z011A	ブッシュA	1
2	OS-22.4	Oリング	1	*39	MB13Z012A	ブッシュC	1
3	1120-413-D	キャップボルト	1	40	A-PT1/8H	グリスニップル	1
4	WS-06<<<<<<<<<<<<BH	シールワッシャ	1	41	MB41X008B	ブラケットA	1
5	MB13Z009A	フタ	1	42	MB41Z001B	ハンドル	2
6	1110-421	ダイヤフラム	1	43	MB41Z005B	ザガネ	8
7	1110-310-01	シェル(鍛造品)	1	44	WF-14 2L JIS B 1252	ザガネ	4
8	BH-12 * 70	ボルト	4	45	B-14*45(10.9T)	ボルト	4
9	OBG-50	バックアップリング(バイアスカット)	1	46	MB41Z004A	ガイド	1
10	OG-50	Oリング	1	47	B-12*30(10.9T)	ボルト	2
*11	MB13X001A	バルブボディ	1	48	WF-12H JIS B2706	ザガネ	3
12	BPH1-PT1/8	プラグ	2	49	MB41X009B	ブラケットB	1
13	MB06E007A、MB13Z018A	オリフィス(φ3.6、φ4.0)	1	50	B-20×200(10.9T)	ボルト	3
*14	MB13Z006A	バルブブッシュ	1	51	WF-20(1-L)	ザガネ	6
15	MB13Z008A	コントロールバルブ	1	52	N1-20	ナット	3
16	BPH1-PT1/8	プラグ	3	53	1120-414	ハンドルグリップ	1
17	M1HTF107A	スプリング(P)	1	54	N-2093-06	アダプタ	1
18	QB-5/16	鋼球	1	55	N-2084-06-150A	アダプタ	1
*19	MB13Z007A	インナーチューブ	1	56	MB41Z010A	ON/OFF ラベル	1
20	MB13Y005A	ピストン	1	57	N-2090-06	アダプタ	1
21	MB13Z010A	ドローボルト	4	58			
22	AJ-1036-08	アダプタ	2	59			
23	21122・6-140SX	油圧ホース	2	60	BKH-3/8	高圧用二方ボールバルブ	1
24	QC-03M	カプラ(オス)	3	61	MB41Z011A	ロッド	1
25	QC-03F	カプラ(メス)	3	62	MB41Y015A	打込み工具F(フラット)	1
26	OG-95	Oリング	1	63	MB41Z012A	ザガネA	2
*27	MB13X004A	シリンダ	1	64	MB41Z014A	フックワイヤ	2
28	BPH1-PT3/8	プラグ	3	65	MB41Z013A	ザガネB	2
29	PR-10 * 25	ピン	1	66	BH-12 * 25	ボルト	2
30	MB850-040	ケニックエキスパンダ	2	67			
31	IUIS-50-60-6	Uカップパッキン	1	68			
32	DS-5058565	ダストシール	1	69			
*33	MB13X002A	フロントエンド	1	70			
34	WF-18-2L(JIS B 1252)	ザガネ	4	71			
35	M1KTE115A	ナット(M18)	4	72			
36	M8FTZ051A	リテーナピンK	1	73			
37	φ6(クロメートメッキ)		1	74			

# KH-800型 Assy 供給部品

( )内数字は数量(2ヶ以上)

No.	部品番号	部品名称	数量	構成部品 No.
A1	MB24Z508A	フクロナットASSY	1	1、2
A2	MB24Z509A	キャップボルトASSY	1	3、4
A3	MB13Z501A	アキュムレータASSY	1	1、2、3、4、5、6、7
A4	MB13Z505A	バルブボディASSY	1	11、12(2)、13、14
A5	MB13Z503A	インナーチューブASSY	1	16、17、18、19
A6	MB13Z502A	シリンダASSY	1	16(2)、26、27、28(3)、30(2)
A7	MB13Z504A	フロントエンドASSY	1	33、38、39、40
A8	MB13Z039A	シールキット ASSY	1	2、4、9、10、26、31、32
A9	MB41Z507A	リモートバルブ ASSY	1	24(2)、25(2)、53、54、55、56、57、60