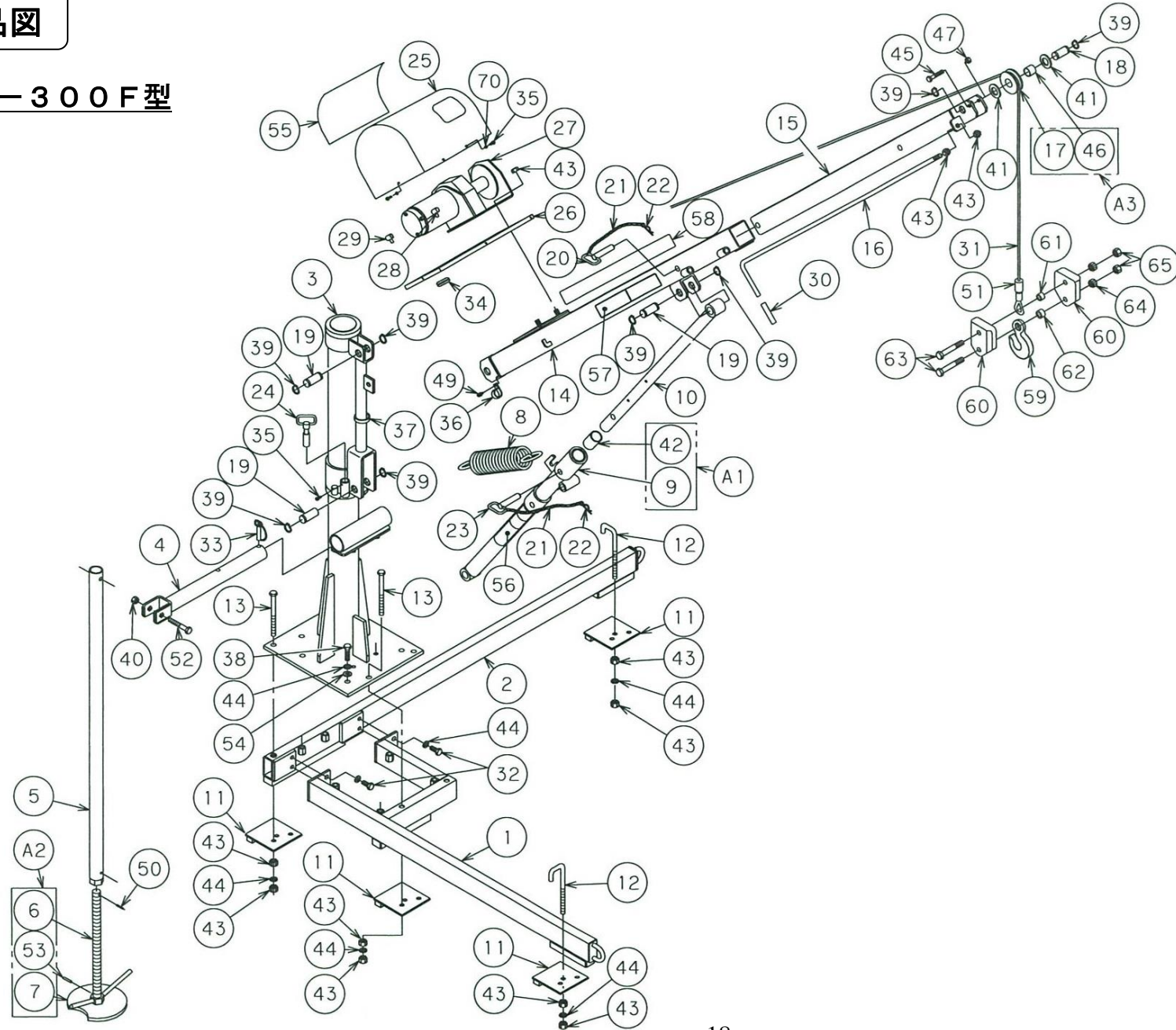


部品図

MMC-300F型



# 部品表

## MMC-300F型

\*印部品はAssyでの供給となります。

No.	部品番号	部品名称	数量	No.	部品番号	部品名称	数量
1	MK08Y001A	フレーム L形	1	23	MK03Z009A	ストッパーピン(B)	1
2	MK08Y002A	フレーム I形	1	24	MK03Z011A	ストッパーピン(C)	1
3	MK08Y003A	ポール M10	1	25	MK02E002D	モーターカバー	1
4	MK08Z011A	アウトリガーアーム	1	26	MK02E003C	カバーベース	1
5	5090-509	アウトリガーレグ	1	27	MK02Y021B	ウインチモーター	1
*6	5090-510	アウトリガージャッキ	1	28	M8(黒)	端子キャップ(黒)	1
*7	5070-510-1	アウトリガープレート	1	29	M8(赤)	端子キャップ(赤)	1
8	MK03Z008A	引張スプリング	1	30	MK03Z014A	チューブ	1
*9	MK08Y004A	サポート(C)	1	31	MK03Z034A	ワイヤーケーブル	1
10	MK03Z005A	サポート(B)	1	32	B-10×25	六角ボルト	6
11	5090-529	プレート	4	33	11-747 8×45	パイプピン	1
12	5090-528	Lボルト	2	34	SA-10BW-19-1	グロメット	1
13	B-10×150(ZEN)	六角ボルト(全ネジ)	2	35	NS-0406	十字穴付ナベ小ネジ M4×6	9
14	MK03Y003B	第1ブーム	1	36	NK-10N	ナイロンクランプ	1
15	MK03Z004A	第2ブーム	1	37	CV-250N	ナイロンバインダー	1
16	MK03Z007A	操作ロッド	1	38	B-10×40(ZEN、10.9)	六角ボルト(全ネジ・10.9)	6
*17	5070-522	ローラー	1	39	SC-20	スナップリング 20	8
18	5070-519	ピンA	1	40	NL-10	ナイロックナット M10	1
19	5070-520	ピンB	3	41	WP-20	平ザガネ 20	2
20	MK03Z010A	ストッパーピン(A)	1	*42	K5B2830	DUブッシュ	1
21	SA-20A-NO4-8P	リングチェーン	2	43	N-10	六角ナット M10	12
22	PM-14	スナップピン	2	44	WS-10	バネザガネ 10	16

\*印部品はAssyでの供給となります。

No.	部品番号	部品名称	数量	No.	部品番号	部品名称	数量
45	BT-0850	六角ボルト M8×50	1	57	MK03Z012A	吊上げ荷重シール	1
*46	K5B2020	DUブッシュ	1	58	MK08Y015A	ブームシール	1
47	NL-08	ナイロックナット M8	1	59	EL1	アイフック ラッチ付	1
48	WP-4	平ザガネ 4	4	60	MK08Z007A	ウエイト	2
49	SR-4×10(3P)	十字穴付ナベ小ネジ	5	61	MK08Z022A	ウエイトカラーφ17	1
50	PR-3×20	スプリングピン	1	62	MK08Z023A	ウエイトカラーφ20	1
51	5070-530	クッションゴム	1	63	B-12×85.(10.9)	六角ボルト	2
52	BT-1065	六角ボルト M10×65	1	64	N3-10	ナット	2
*53	PR-3×28	スプリングピンφ3×28	1	65	N1-10	ナット	2
54	WP-10	平ザガネ	6				
55	MK08Z025A	取扱い注意シール	1				
56	MK08Z009A	吊上荷重シール(サポート)	1				

MMC-300F型 Assy 供給部品

No.	部品番号	部品名称	数量	構成部品 No.
A1	MK08Z026A	サポートC Assy	1	9、42
A2	MK02Z030A	アウトリガージャッキ Assy	1	6、7、53
A3	MK02Z031A	ローラー Assy	1	17、46

No.	部品番号	部品名称	数量
1	5097-562	ボックスフタ	1
2	MK08Y018A	コントロールボックス	1
3	MK03Z030A	セットプレート	1
4	KTA14129A	サーキットブレーカ	1
5	5097-564	パッキン	1
6	MK08Z012A	ステーM10	1
7	MK03Z035A	キャブタイヤコード2	1
8	5097-572	キャブタイヤコードB	1
9	5070-543	ワニグチR(赤)	1
10	5070-544	ワニグチB(黒)	1
11	MK03Z015B	キャブタイヤコード1	1
12	NO10-32-UNF	六角ナット No.10-32	2
13	OA-WW 16-04/12	キャプコン	1
14	コードロック - NC-2	コードロック L	2
15	SR-6×10(3P)	十字穴付ナベ小ネジ	2
16	5097-566	コンタクター	1
17	WS-4	バネザガネ	4
18	NT-04	六角ナット	2
19	NW-06<<<<<<<<<LE	絶縁ワッシャ6	2
20	WP-6	平ザガネ	1
21	NW-04<<<<<<<<LE	絶縁ワッシャ4	4
22	SR-4×14	十字穴付ナベ小ネジ	4
23	SR-5×10(2P)	十字穴付ナベ小ネジ	4
24	5095-568	押ボタンスイッチ	1
25	5097-574	ビニールコード	1
26	MK03Z031A	電極板	2
27	WP-4	平ザガネ	4
28	SR-4×10(3P)	十字穴付ナベ小ネジ	4
29	WS-10	バネザガネ	2
30	B-10×25	六角ボルト	2
31	C-30-SG-9A-EP-UL	膜付グロメット	4

