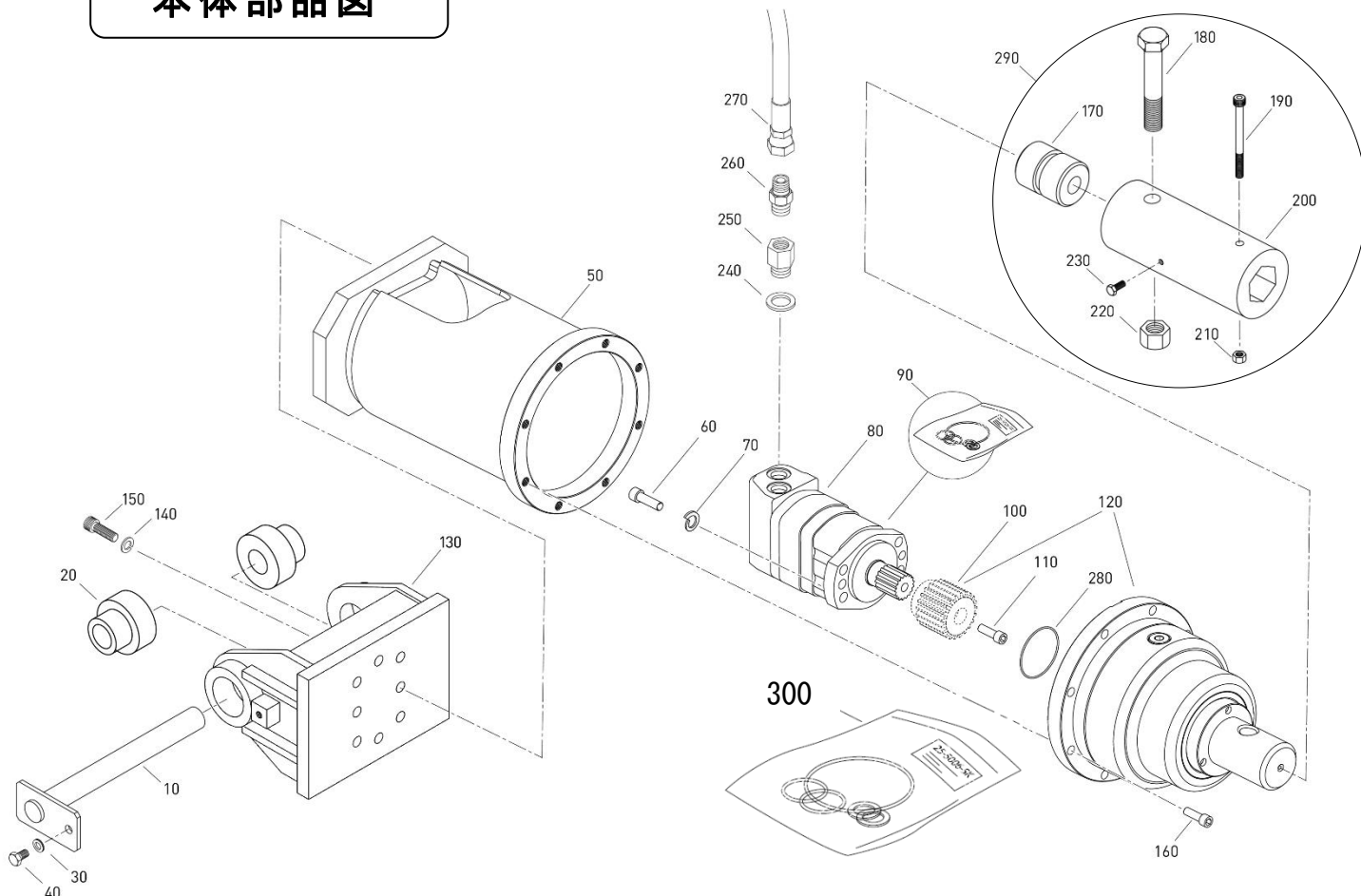


異常の原因と処置

異常現象	主な原因	対策
使用中、突然停止する	<ul style="list-style-type: none"> カプラが外れている 油圧モータ及び減速機の破損 	<ul style="list-style-type: none"> 配管をチェックする 修理又は交換する
本体から油漏れ	<ul style="list-style-type: none"> 油圧モータの破損 オイルシールの破損 給油プラグ、排油プラグの緩み 	<ul style="list-style-type: none"> 修理又は交換する 交換する ギヤオイルを補充しプラグを締め直す
本体ホースからの油漏れ	<ul style="list-style-type: none"> ホースの緩み ホースの損傷 	<ul style="list-style-type: none"> 増締めする 交換する
回転数が異常に高い	<ul style="list-style-type: none"> 油流量が多すぎる 	<ul style="list-style-type: none"> 油流量をチェックする エンジン回転数を下げて油流量を減らす
回転数が異常に低い	<ul style="list-style-type: none"> 油流量が少なすぎる 	<ul style="list-style-type: none"> 油流量をチェックする
オーガが異常に振られる	<ul style="list-style-type: none"> オーガの曲がり 出力軸の曲がり 	<ul style="list-style-type: none"> 修理又は交換する 交換する

本体部品図

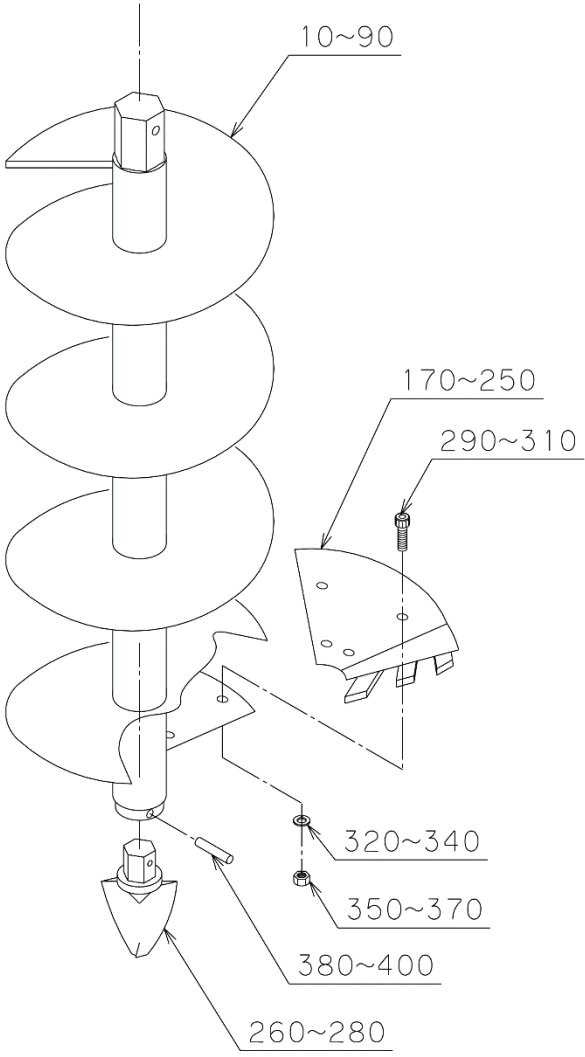


本体部品表

No	部品番号	品名	数量
10	※1	ピン	1
20	※1	ピンブッシュ	2
30	WF-10-1L(JISB1252)	皿バネ座金 10(1種 L)	1
40	B-10×20-11T	六角強力ボルト M10×20(11T)	1
50	MH21Y001A	モータカバー	1
60	99-9135-040	六角穴付ボルト M12×40	4
70	99-9165	ワッシャーM12	4
80	25-2125	油圧モータ	1
90	25-2361	油圧モータ用シールキット (油圧モータ内に使用)	1
100	21-3049	サンギヤー	1
110	99-9633-100	六角穴付ボルト 3/8UNC×1	1
120	21-3991-R	減速機 Assy	1
130	MH10D301B	ピンブラケット L	1
140	WF-14-1L(JISB1252)	皿バネ座金 14(1種 L)	8
150	BH-14×45	六角穴付ボルト M14×45	8
160	99-9135-040-Y	六角穴付ボルト M12×40	8
170	S0WSZ030A	カラー	1
180	B-22×150(10T)	六角強力ボルト M22×150(10T)	1
190	BH-10×120	六角穴付ボルト M10×120	1
200	S0WSZ009A	取付金具(A)	1
210	NN-10	ナイロンナット M10	1
220	NN-22	ナイロンナット M22	1
230	B-8×22	六角ボルト M8×22	1
240	W22S1	シールワッシャー	2
250	N-1007-08	アダプタ	2
260	N-1009-08	アダプタ	2
270	※1	油圧ホース	2
280	99-1540-V	Oリング	1
290	S0WSZ028A	取付具 Assy	1
300	SK-21-390	シールキット(ギヤボックス=減速機)	1

※1 搭載機によって適合する部品番号が異なります。

才一ガ部品図



オーガ部品表

	部品番号	品名	数量
10	M8LSY101A	φ150オーガ	1
20	M8LSY102A	φ200 "	1
30	M8LSY103A	φ250 "	1
40	M8LSY104A	φ300 "	1
50	MH01Y305B	φ350 "	1
60	AG-MH01D306	φ400 "	1
70	AG-MH01D307	φ450 "	1
80	AG-MH01D308	φ500 "	1
90	AG-MH01D309	φ600 "	1
100	AG-M3SSD101	φ150エクステンション	—
110	AG-M3SSD102	φ200 "	—
120	AG-M3SSD103	φ250 "	—
130	AG-M3SSD104	φ300 "	—
140	AG-MH01D314	φ350 "	—
150	AG-MH01D315	φ400 "	—
160	AG-MH01D316	φ450 "	—
170	AG-0350-501-1	φ150用爪付ブレード	1
180	AG-0350-502-1	φ200用 "	1
190	AG-0350-503-1	φ250用 "	1
200	AG-0350-504-1	φ300用 "	1
210	AG-0350-505-1	φ350用 "	1
220	AG-0350-506-1	φ400用 "	1
230	AG-0350-507-1	φ450用 "	1
240	AG-0350-508-1	φ500用 "	1
250	AG-0350-509-1	φ600用 "	1
260	MH01Y411A	φ150～φ300用ドリルポイント	1
270	MH01Y412A	φ350用ドリルポイント	1
280	AG-0350-604	φ400～φ600用ドリルポイント	1
290	BH-10×35 ※1	六角穴付ボルト M10×35	4
300	BH-12×40 ※2	六角穴付ボルト M12×40	4
310	BH-14×40 ※3	六角穴付ボルト M14×40	4
320	WS-10 ※1	バネ座金 10	4
330	WS-12 ※2	バネ座金 12	4
340	WS-14 ※3	バネ座金 14	4
350	N-10 ※1	六角ナット M10	4
360	N-12 ※2	六角ナット M12	4
370	N-14 ※3	六角ナット M14	4
380	PR-10×50 ※4	スプリングピン 10×50	1
390	PR-10×80 ※5	スプリングピン 10×80	1
400	PR-10×120 ※6	スプリングピン 10×120	1

【付属品】			
410	YL-08	六角棒レンチ 8mm	1
420	YS-17	片口スパナ 17mm	1

※1 φ150～φ350 ブレード用

※2 φ400 ブレード用

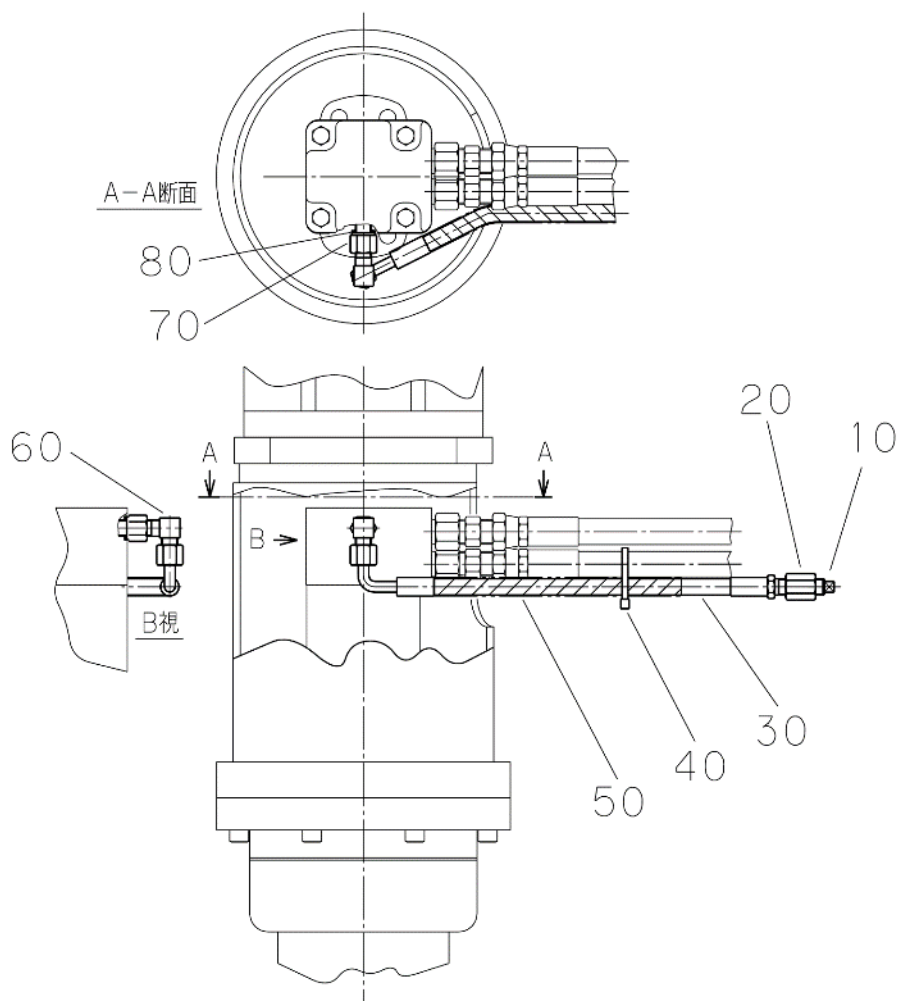
※3 φ450～φ600 ブレード用

※4 φ150～φ350 ポイント用

※5 φ350 ポイント用

※6 φ400～φ600 ポイント用

ドレンキット Assy 図



ドレンキット部品表

No	部品番号	品名	数量
10	N-2071-04	アダプタ	1
20	N-2096-04	アダプタ	1
30	17061・8-45--	油圧ホース	1
40	CV-200	バインダー	1
50	KNS-10 L=300mm	ナイロンスパイラルチューブ	1
60	N-1034-04	アダプタ	1
70	S0WSZ015A	アダプタ追加工	1
80	W14S1	シールワッシャー	1
10~80	S0WSZ016A	ドレンキット Assy	1 セット