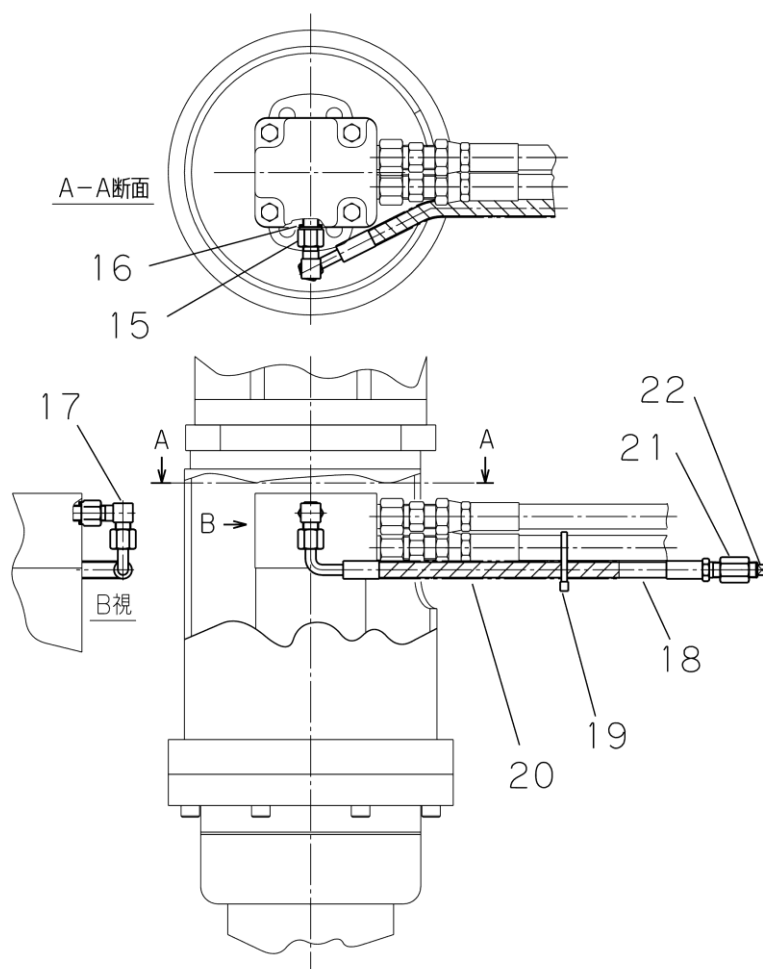


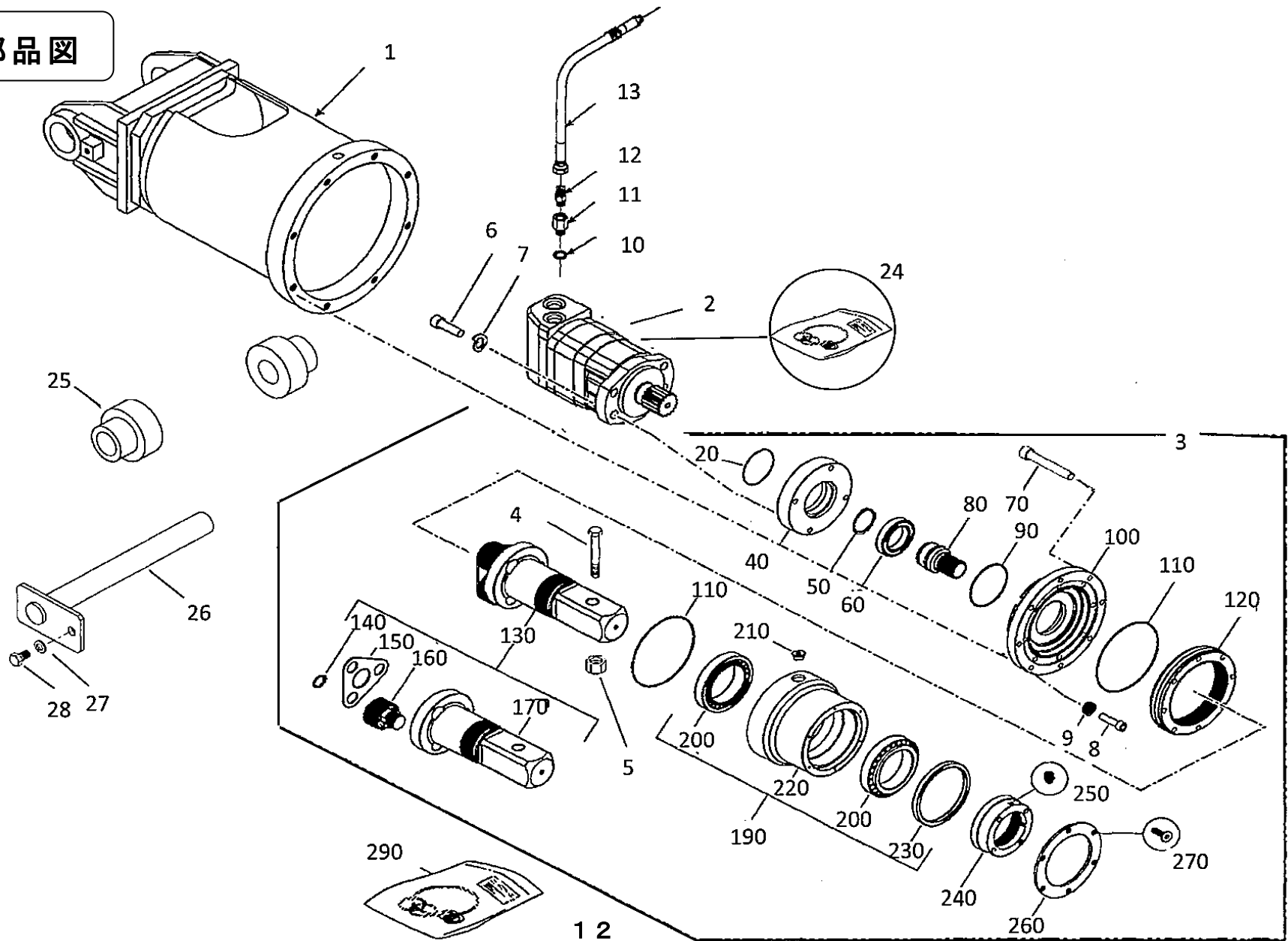
異常の原因と処置

異常現象	主な原因	対策
使用中、突然停止する	<ul style="list-style-type: none"> ・ カプラが外れている ・ 油圧モーター及び減速機の破損 	<ul style="list-style-type: none"> ・ 配管をチェックする ・ 修理又は交換する
本体から油漏れ	<ul style="list-style-type: none"> ・ 油圧モーターの破損 ・ オイルシールの破損 	<ul style="list-style-type: none"> ・ 修理又は交換する ・ 交換する
本体ホースからの油漏れ	<ul style="list-style-type: none"> ・ ホースの緩み ・ ホースの損傷 	<ul style="list-style-type: none"> ・ 増締めする ・ 交換する
回転数が異常に高い	<ul style="list-style-type: none"> ・ 油流量が多すぎる 	<ul style="list-style-type: none"> ・ 油流量をチェックする ・ エンジン回転数を下げて油流量を減らす
回転数が異常に低い	<ul style="list-style-type: none"> ・ 油流量が少なすぎる 	<ul style="list-style-type: none"> ・ 油流量をチェックする
オーガが異常に振られる	<ul style="list-style-type: none"> ・ オーガの曲がり ・ 出力軸の曲がり 	<ul style="list-style-type: none"> ・ 修理又は交換する ・ 交換する

ドレンキット図



部品図

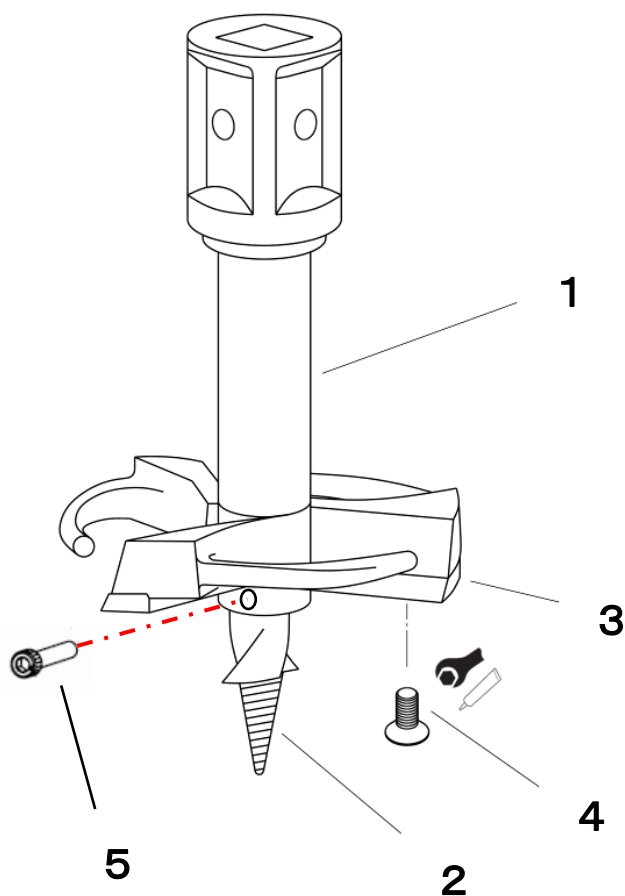


部品表

No	部品番号	品名	数量
1	SOMSY001A	モーターカバー	1
2	25-2127	油圧モーター	1
3	21-3995-S-14T	減速機 ASSY(75mm 四角)	1
以下、No.20~290 まで減速機 ASSY 構成部品			
20	99-1540-V	0 リング 86×2.5	1
40	21-3011	トップインプット	1
50	99-1601	止め輪 56mm	1
60	99-1202	ベアリング 60mm	1
70	99-9135-080	六角穴付ボルト M12×80	8
80	21-3091	サンギヤ	1
90	99-1530-V	0 リング 1045×3	1
100	21-3067	インプットハウジング	1
110	99-1555-V	0 リング 178×3	2
120	21-3095	リングギヤ	1
130	21-3908-S	シャフト Assy	1
140	99-1606	止め輪	3
150	21-3096	リターナープレート	1
160	21-5935	ギヤ Assy	3
170	21-3094	シャフト (75mm 四角)	1
190	21-3904	アウトプットハウジング Assy	1
200	99-1105	ベアリング	2
210	21-5071	1/2" プラグ	2
220	21-3065	アウトプットハウジング	1
230	99-1506	オイルシール 140×160×13	1
240	21-4004	ロックナット	1
250	99-9214-012	止めねじ M10×12	2
260	21-4022	プレート	1
270	99-9142-016	皿ネジ M6×16	6
290	SK-21-395	シールキット (ギヤボックス)	1
6	99-9135-040	六角穴付きボルト M12×40	4
7	99-9165	M12 ばねザガネ	4
8	99-9135-045-Y	六角穴付きボルト M12×45	8
9	99-9231	M12 ノルトワッシャ	8
10	W22S1	シールワッシャ	2
11	N-1007-08	アダプタ	2
12	N-1009-08	アダプタ	2
13	-	油圧ホース	2

No	部品番号	品名	数量
24	25-2320	シールキット(モーター) 【内容】油圧モーター内に使用	1
25	搭載機によって適合する 部品番号が異なります	ピンブッシュ	2
26		ピン	1
27	WF-10-1L(JISB1252)	皿バネ座金 10(1種 L)	1
28	B-10×20-11T	六角強力ボルト M10×20(11T)	1
以下、ドレンキット (図は p.11 を参照)			
14 (15~22)	S0WSZ016A	ドレンキット Assy	1
15	S0WSZ015A	アダプタ追加工	(1)
16	W14S1	シールワッシャ	(1)
17	N-1034-04	アダプタ	(1)
18	17061・8-45--	油圧ホース	(1)
19	CV-200	バインダー	(1)
20	KNS-10 L=300mm	ナイロンスパイラルチューブ	(1)
21	N-2096-04	アダプタ	(1)
22	N-2071-04	プラグ	(1)
付属品			
4	B-22×150 (10.9)	高強度六角ボルト	1
5	NN-22	ナイロンナット	1

切株カッター刃部



部品表

No	部品番号	品名	数量	備考
1	SC-250-2	切株カッター(φ250mm用)Assy	1	
(2~4)	SC-350-2	切株カッター(φ350mm用)Assy	1	
2	SC-37-1960	パイロットヘッド Assy	(1)	六角差込み式
3	SC-37-9104	ブレード(φ250mm用)一式	(3)	
	SC-37-9105	ブレード(φ350mm用)一式	(3)	
4	SC-99-9144-030	六角穴付皿ボルトM10×30	(※)	中強度ネジロック トルク 72N・m
5	SC-9134-060	六角穴付ボルト M10×60	1	中強度ネジロック トルク 84N・m

(※) φ250mm用は合計6個(ブレード1枚に対し2個ずつ)、φ350mm用は12個(ブレード1枚に対し4個ずつ)となります。