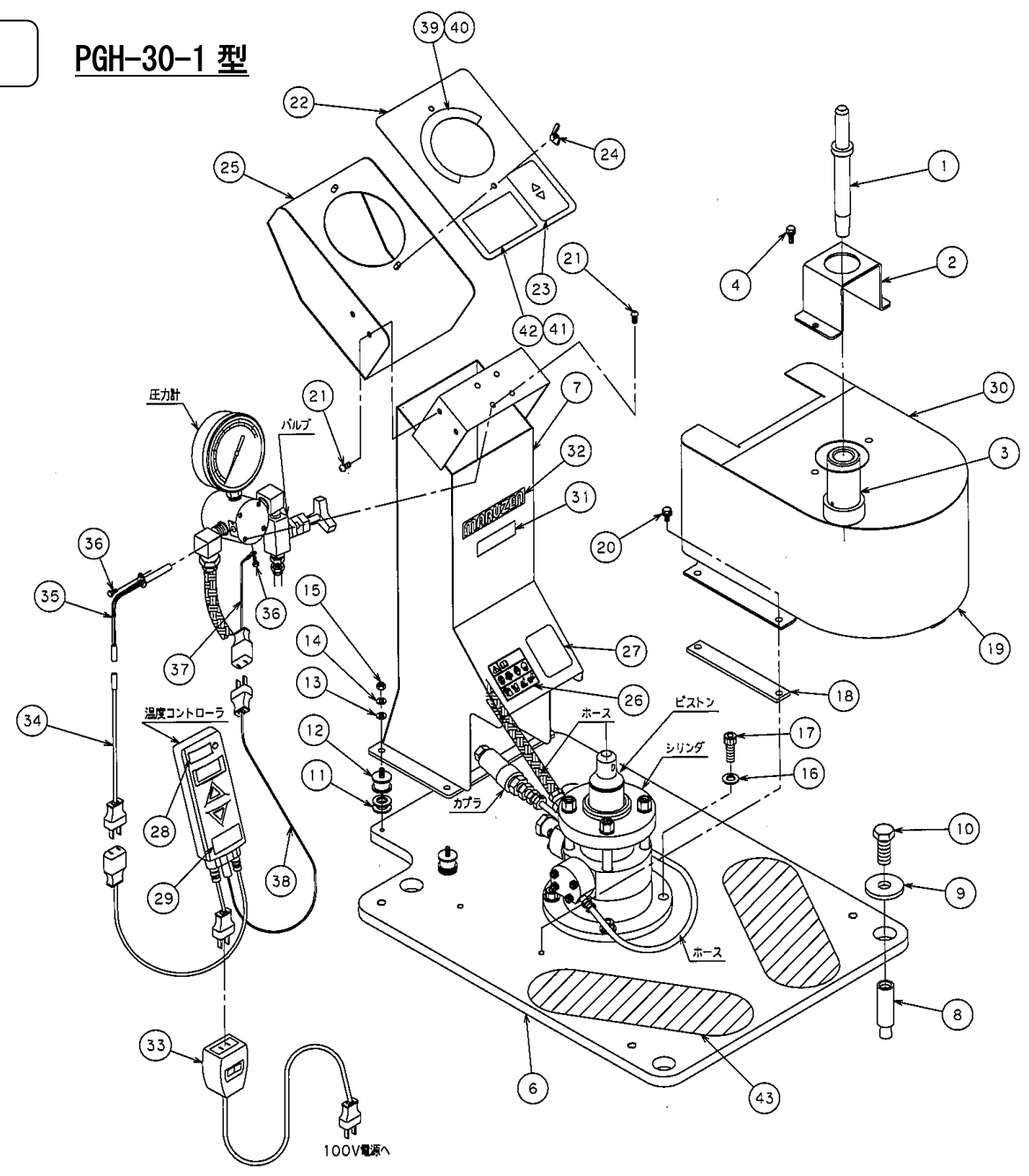


部品図

PGH-30-1 型



# 部 品 表

## PGH-30-1 型

No	部品番号	部品名称	数量	No	部品番号	部品名称	数量	No	部品番号	部品名称	数量
1	B010X20230	ロット 17.5 φ× 60L	1	21	SBH-6 × 10(UCr)	六角穴付ボタンねじ	8	41	MZ03Z033A	判定ラベル B	1
2	MZ04Z018A	工具ガイドストッパ	1	22	MZ03Z108A	目盛盤	1	42	MZ03Z114A	判定ラベル B(無地)	1
3	MZ04Z019A	工具ガイド(A)	1	23	MZ03Z039A	ラベル(切換弁)	2	43	MZ03Z111A	滑り止めシート	2
4	B-6 × 20(3P)UCr	ボルト	2	24	NW-6 UCr	蝶ナット	2				
5	-	-	-	25	MZ03Y106A	パネル	1				
6	MZ03Y121A	ベース	1	26	MPL1Z074A	ラベル BY(WARNING)	1				
7	MZ03X107A	スタンド	1	27	MZ03Z038A	ラベル(測定時間)	1				
8	GA-16M	グリップアンカーM16	4	28	MZ03Z060A	ラベル(同時押し禁止)	1				
9	MZ03Z027A	ザガネ	4	29	MZ03Z059A	ラベル(温度コントローラー)	1				
10	B-16 × 50	六角ボルト	4	30	MZ03Y125A	埃除けシート	1				
11	WP-12	ザガネ	8	31	MZ04Z011A	ラベル(PGH-30)	1				
12	KA-25	防振ゴム	4	32	MZ03Z057A	ラベル(MARUZEN)	1				
13	WP-6	ザガネ	4	33	WHS2611WKP	ザ・タップスイッチシリーズ	1				
14	WS-6	ザガネ	4	34	MZ03Z117A	ヒーターコード	1				
15	N1-6	六角ナット	4	35	MZ03Z116A	ヒーター追加工	1				
16	WF-12H JIS B2706	ザガネ	4	36	B-4 × 10(3P)UCr	ボルト	2				
17	BH-12 × 25	ボルト	4	37	MZ03Y115A-1	熱電対追加工	1				
18	MZ03Z121A	ゴム板	2	38	MZ03Y115A-2	熱電対追加工	1				
19	MZ03X119A	カバー	1	39	MZ04Z032A	判定ラベル A	1				
20	B-8 × 20(3P)	ボルト	4	40	MZ03Z113A	判定ラベル A(無地)	1				