
マルゼン パワーチェッカー P G H—3 0—1 型

取扱説明書



当製品を安全に、また正しくお使いいただくために、ご使用前に必ず本取扱説明書をお読みください。

誤った使い方をすると事故を引き起こすおそれがあります。

お読みになった後も必ず製品の近くに保管してください。

丸善工業株式会社

はじめに


この度は、マルゼン パワーチェッカー P G H - 3 0 - 1 型をお買い上げいただきまして、誠にありがとうございます。

この取扱説明書は、安全かつ能率的なご使用をいただくための手引きとして、取扱い方法・使用上の注意事項及び点検整備方法について特に注意すべき事項を説明してあります。ご使用前には必ず、この取扱説明書を熟知するまでお読みのうえ、正しい取扱いをして、最良の状態で安全な使用方法で操作してください。

本書に従わなかった場合、重大な事故に結びつくことがあります。

この取扱説明書は、装置の付近に保管し、装置を扱う全ての方が定期的に見るようにしてください。紛失または汚損された時は、速やかに当社または当社の販売店にご注文ください。

又、製品を貸与または譲渡される場合は、本取扱説明書を製品に添付して、熟読する様にお伝えください。ご不明なことや、お気付きのことがございましたら、当社または当社販売店までご連絡ください。部品交換の際には必ず純正部品をご使用くださるようお願い致します。純正部品でないものをご使用になると装置の性能、耐久性などを著しく低下させる危険性がありますのでご注意願います。

 印付きの下記マークは、安全上、特に重要な項目ですので必ずお守りください。



危険

その警告文に従わなかった場合、死亡または重傷を負うことになるものを示します。



警告

その警告文に従わなかった場合、死亡または重傷を負う危険性があるものを示します。



注意

その警告文に従わなかった場合、ケガを負うおそれのあるもの、または物的損害が生じるおそれのあるものを示します。

あらゆる環境下に於ける運転・点検・整備の全ての危険を予知する事は出来ません。

そのため、記載されている説明文は安全の全てを網羅したものではありません。

目次

安全操作のための注意事項	2 ~ 4
本装置の使用目的と使用条件	5
本装置の各部名称と仕様	6
安全標識の貼り付け位置	7
使用上・作業上の注意	8
装置の据付	9
測定手順	10 ~ 12
保守点検	13 ~ 14
異常の原因と処置	15 ~ 16
部品図・部品表	17 ~ 18
安全操作説明確認カード	
安全操作説明確認（お客様控）	

	使用前に取り扱い説明書を読み理解してください。
	保護メガネを使用してください。
	耳栓を使用してください。
	保護マスクを使用してください。
	ヘルメットを使用してください。
	手袋を使用してください。
	安全靴を使用してください。
	噴出した高圧油に直接触らないでください。
	本体が高温になります。直接触らないでください。

安全標識の意味

安全操作のための注意事項

ここに記載されている注意事項を守らないと死亡を含む傷害事故や機械の破損事故をまねくおそれがあります。

——安全にご使用いただくために——



警告

1. 測定に適した服装と安全保護具の着用

1. 測定に適した服装をしてください。
2. 測定する時は必ず下記の安全保護具を着用してください。
 - (1) 保護メガネ・・・ホース破裂による油噴出からの眼の保護
 - (2) 安全靴・・・工具等落下物からの足の保護
 - (3) 革手袋・・・高温部による火傷や打撲障害からの保護
 - (4) 革手袋・・・耳栓耳覆い・騒音障害からの保護

【守らないと】

思わぬ障害事故をまねくおそれがあります。

2. こんな時は作業をしないでください

1. 過労・病気・薬物の影響、その他の理由により作業に集中できない時
2. 酒を飲んだ時
3. 手・足・腰等身体に痛みやケガのある時

【守らないと】

重大な事故をまねくおそれがあります。

3. 装置を他の人が使用する時は

取り扱い方法をよく説明し、使用前に『取扱説明書』を必ず読み理解してから使うよう指導してください。

【守らないと】

説明不足により重大な障害や機械の破損をまねくおそれがあります。

4. 連続測定時の注意

測定中は大きな振動が体に伝わります。測定は3回に1回は休憩をはさむ、もしくは1回の測定の間隔を1分以上空けるようにしてください。

また測定時間は測定対象機の周波数補正振動加速度実効値の3軸合成値に基づいた1日当りの使用時間を超えないようにしてください。ご不明な点は各メーカーにお問合せください。

【守らないと】

思わぬ障害事故をまねくおそれがあります。

5. 測定時の騒音注意

測定中は大きな打撃音が発生します。測定前に周囲の人に注意を促し、耳栓耳覆い等の適切な対応をとってもらうようにしてください。

6. 高圧油注意

1. ホースが破裂して油が噴出するおそれがあります。
2. 皮膚に進入した油は速やかに医師の治療を受けてください。



警告

8. 温度コントローラー関連

(1) 爆発性、引火性のある雰囲気中で使用しないでください

【守らないと】 爆発・火災事故の原因になります。

(2) 濡れた手で操作しないでください

【守らないと】 感電の原因になります。

(3) 接点寿命を超えて使用しないでください

接点寿命は 20 万回です。20 万回を超えて使い続けると火災の原因になります。※ 動作が 20 万回を超えると、ヒーター通電中ランプが点灯時に高速で点滅します。

(4) 使用後には必ず電源を OFF にするかコンセントプラグを抜いて供給電源を遮断してください。

【守らないと】 爆発・火災事故の原因になります。



注意

測定範囲外の製品の測定は行わないでください

【守らないと】

装置の破損やその後の測定の信頼性が損なわれるおそれがあります。

測定値が 18MPa を超える場合は測定を中止してください。

【守らないと】

圧力計の破損や破損によりその後の測定の信頼性が損なわれるおそれがあります。

本装置を固定しない状態で使用しないでください

アンカーナットを打込みボルトにて装置を固定してください。

【守らないと】

判定結果の信頼が損なわれたり、思わぬ事故をまねいたり、測定中に装置が破損するおそれがあります。

高温になるので直接さわらないでください

測定中、工具やピストンは高温になります。素手で触れたり、肌に接触させないでください。

【守らないと】

火傷をするおそれがあります。

2年に1回は校正を実施してください

【守らないと】

判定結果の信頼が損なわれたり、測定中に装置が破損するおそれがあります。



注意

本装置を分解、改造しないでください

【守らないと】

判定結果の信頼が損なわれたり、測定中に装置が破損するおそれがあります。

純正工具以外は使用しないでください

【守らないと】

判定結果の信頼が損なわれたり、測定中に装置が破損するおそれがあります。

パネルやスタンドを持たないでください

パネルやスタンドは測定時の防振のためゴム上にあります。切換弁の開閉や目盛盤の交換時以外は持たないでください。

【守らないと】

装置が破損するおそれがあります。

温度コントローラー

(1) 上昇、下降ボタンは決して同時に押さないでください。

同時に押すと本体調整モードへ移行してしまいます。また移行させてしまった物は、全て有償修理が必要になります。

(2) 水をかけないでください。また水のかかる場所では使用しないでください。

【守らないと】

感電・漏電の原因になります。

(3) 100V 1.5kW 15A の電源電圧以外では使用しないでください

【守らないと】

火災・感電の原因になります。

(4) 結露には注意してください

【守らないと】

火災・感電の原因になります。

測定対象機種取扱説明書の詳細、注意事項もよくお読みください。

本装置の使用目的

本装置はブレーカー、杭打機が適正な打撃力を有しているかを確認するために使用してください。

本装置の使用条件

1. 打撃エネルギーが10～30 J相当のハンド油圧・エアブレーカー、電動工具（※1）

【当社製品の対象機種】（※2）

油圧ハンドブレーカー BH-05B型

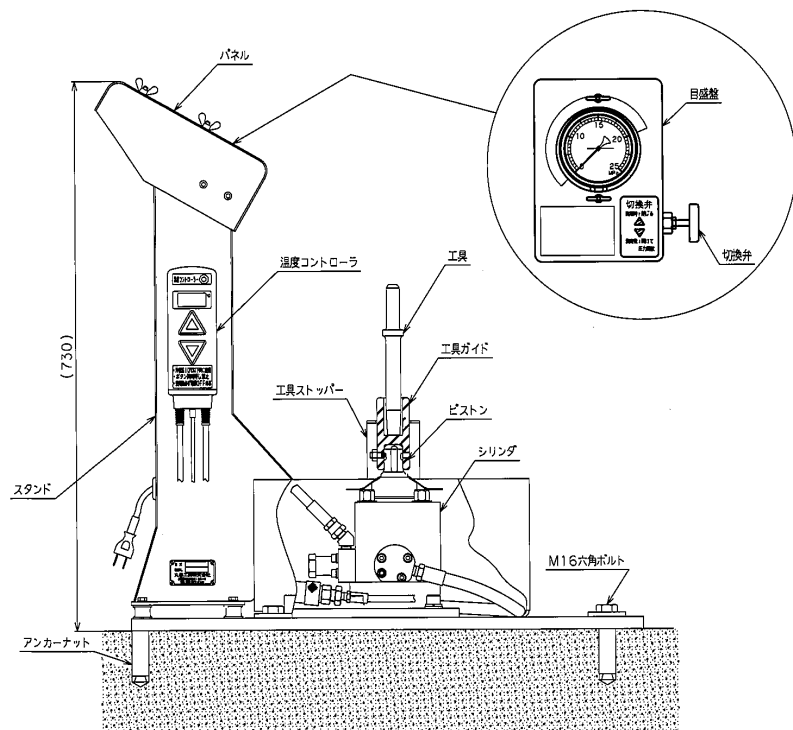
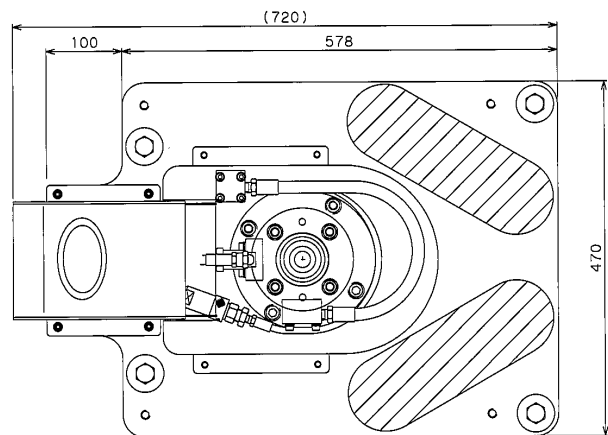
2. 下記のような環境、状態、方法では使用しないでください。

- （1）本装置の測定範囲を超えた（打撃エネルギー10 J以下、30 J以上）機械の測定
- （2）装置をアンカーナットに固定しない状態での使用
- （3）地盤が緩い場所や傾斜地に据え付けての使用
- （4）機械等で対象機種を押しつけて測定
- （5）気温が0℃以下、または40℃以上の環境下での使用
- （6）高温・多湿下、結露する環境での使用、保管
- （7）屋外での使用
- （8）蒸気、水滴がかかるような場所での使用
- （9）使用目的以外での使用

（※1）電動工具に限り30 J以上でも測定可能な機種があります。当社にご相談ください。

（※2）当社製品の油圧ユニットU-070と組合せでご使用ください。

本装置の各部名称と仕様



仕様

外形寸法 : 720 mm × 470 mm × 730 mm

質量 : 約 70 kg (工具除く)

測定範囲 : 打撃エネルギー10~30 Jの機械

工具種類 : ①工具ガイド(A)

②チッパー用ロットφ17.5 シャンク

据付 : アンカーナットをコンクリート基礎に打込後、
M16六角ボルトにて4隅を固定

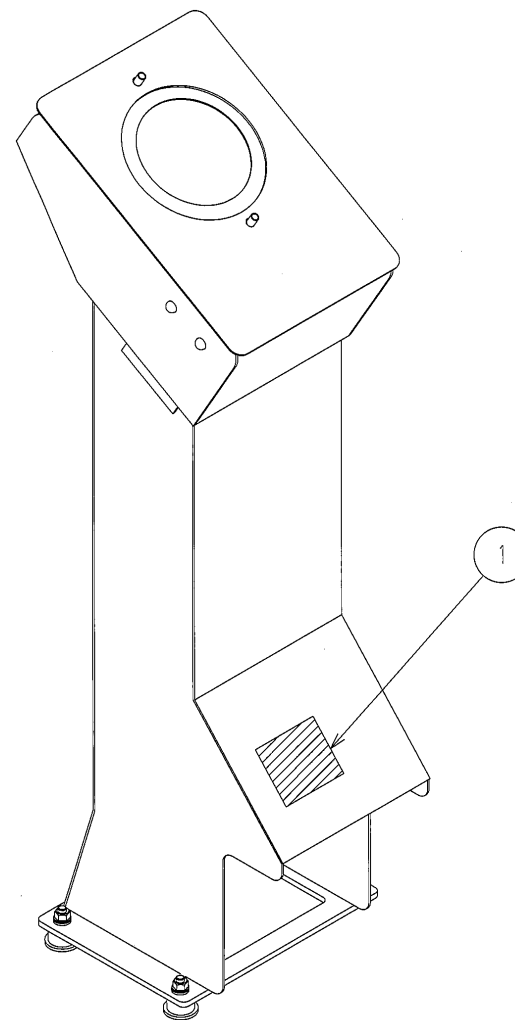
その他 : 1) 装置内部に作動油 (ISO VG32 相当) 封入

2) 温度コントローラーと加熱装置装備
(100V 1.5kW)

安全標識の貼り付け位置

安全に作業していただくために、安全標識の貼り付け位置を示したものです。安全標識は汚損のないように保ってください。もしも、がれたり汚損した場合は新しいものに貼り直してください。安全標識の購入に際しては部品番号で当社または、当社の販売店にご注文ください。

	部品番号	部品名
①	MPL1Z074A	ラベルBY(WARNING)

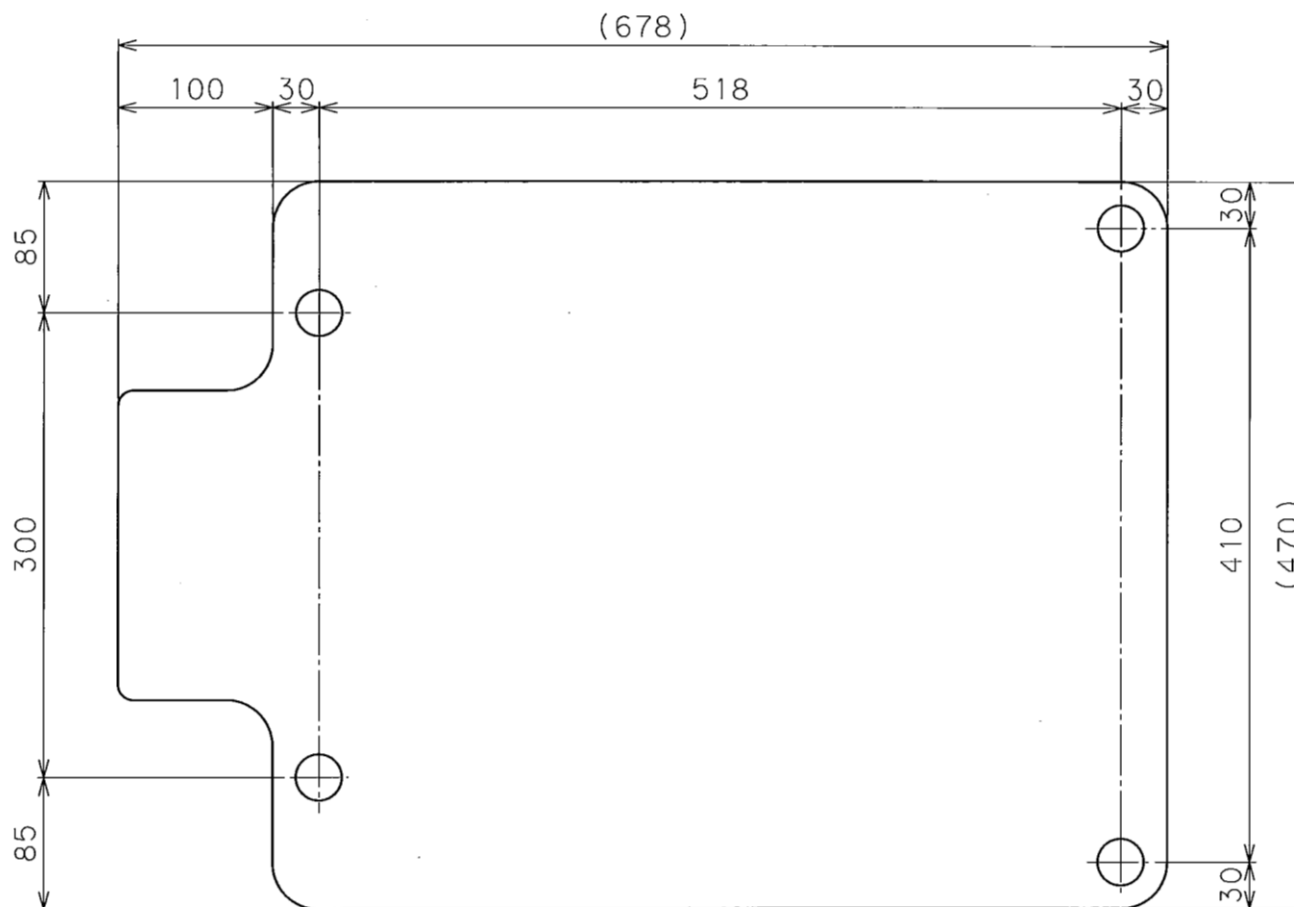


使用上・作業上の注意

1. 本装置の測定範囲を超えた(打撃エネルギー10 J以下、30 J以上)機械の測定は行わないでください。
2. 上記範囲内でも測定値が18MPaを超える場合は測定を中止してください。圧力計が破損する恐れがあります。
3. 工具は純正品を使用してください。純正品以外の使用は判定の信頼性を損ない折損による事故発生のおそれがあります。
4. 本装置をアンカーナットに固定しない状態では使用しないでください。
5. 据付場所はしっかりとしたコンクリート基礎の場所にしてください。
6. 測定前にボルトの緩みがない事を確認してください。
7. 判定対象機の油圧、空圧源の仕様は各機種推奨に従ってください(弊社製品の場合はU-070をご使用ください)。
8. 測定前に油圧、空圧源の性能が正常なことを確認してください。
9. 測定は必ず切換弁を閉じてから行ってください。
10. 冬季など気温が低い時、初めの数回は正確な判定が出ないことがあります(測定値が低めに出る、測定する度に値が上昇する等)。外気温が10°C以下時は測定前に温度コントローラーの電源を入れて装置を暖機してください(p10 測定手順の項参照)。使用後は必ず温度コントローラーの電源を切ってください。また測定対象の油圧ブレーカー、油圧ユニットも十分な暖機を行わないと測定値が低めにでますので注意してください。
11. 測定は通常作業と同じ姿勢で行ってください。
12. 測定時間の目安は10秒程度です。
13. 測定中の打撃音は大きな音になります。測定前に周囲の人に声をかけて注意を促してからの使用を推奨します。
14. 1回の測定で判定するのではなく数回の測定による平均値での判定を推奨します。
15. 弊社製品以外の機種判定基準につきましてはお客様にてご決定ください。ただし打撃エネルギーが測定範囲内(50~110 J)かつシャンク形状も純正工具を使用できる機種に限ります。
16. 測定後は対象機種を装置よりすみやかに降ろしてください。
17. 対象機種を降ろす際は工具の落下による怪我に十分注意してください。
18. 長期間使用しない場合はピストンの先端部に油を塗布してください(p14 保守点検の項参照)
19. 定期的(月に1回程度)にピストンの高さを測定し内部の油量が減っていないことを確認してください。高さの目安はp14 保守点検の項を参照ください。
20. 温度コントローラーの結露に注意してください。
21. 2年に1回は校正を実施してください。
22. 本機器を分解、改造しないでください。

装置の据付

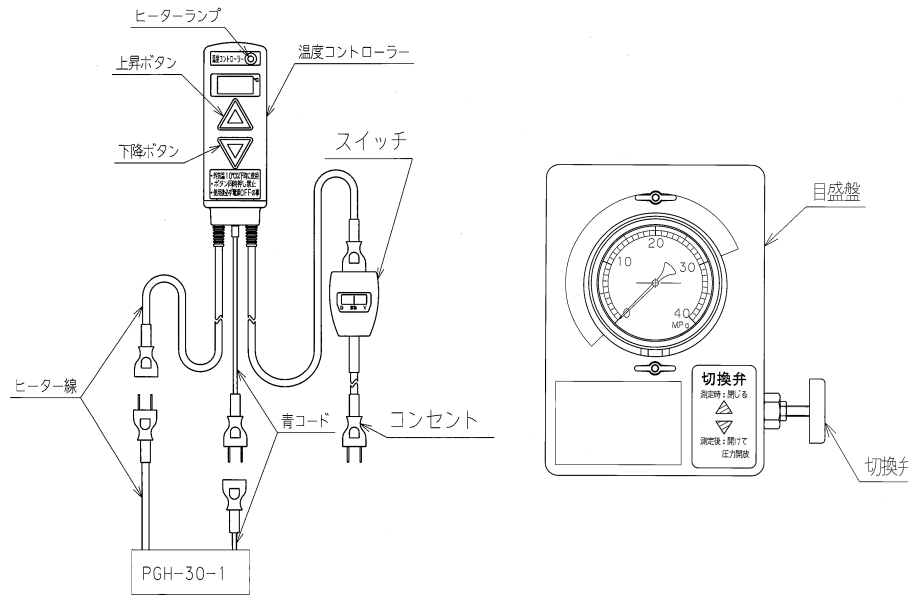
- 1) 据付場所はしっかりとしたコンクリート基礎の場所にしてください。
- 2) 市販のコンクリートドリルにて穴を開けます。4箇所。穴径 $\phi 22\text{mm}$ 。穴深さ 68mm
- 3) 開けた穴に付属のアンカーナット (GA-16M グリップアンカー) を打込みます。
- 4) アンカーナット打込み後、**B-16×50** 六角ボルトと MZ03Z027A ザガネにて固定します。



測定手順

1. 測定前

- (1) 日常点検を行って下さい(p13 参照)
- (2) 測定対象機の型式が記された目盛盤を取付けます。
- (3) 測定対象機のシャンクに対応する工具をセットします。
- (4) 測定対象機を載せます。
- (5) 切換弁のコックを閉じます。



※) 寒い時期(外気温 10℃以下)はパワーチェッカーの暖機が必要です。3種類のコードを接続し加熱装置で暖機してから測定を始めてください。

※) 暖機中は異常時すぐに電源を切れるように装置の近くに居てください。

※) 温度コントローラー内部に結露が起こらないように注意してください。

【暖機時間の目安】

外気温 0℃にて 25℃までの暖機にかかる時間：約 20 分

2. 温度コントローラーの使用方法

(付属の取説も参照ください)

- 1) 温度コントローラーのコンセント (黒いコード) につなげます。
- 2) 他はパワーチェッカー背面から出ているコンセントにつなげます。
- 3) スイッチをONにします。
- 4) 電源がONになると温度表示部に『888』、0~100 の数値後、現在温度が表示されます。
- 5) 温度設定 (出荷時の設定では 25℃になっております)

①温度設定ボタン(上昇、下降のどちらか※)を1回のみ (約 0.3 秒) 押すと、設定値 を約 1 秒間表示します。その後 2 ~ 3 秒後に自動的に現在温度表示に切り変わります。設定値が 25℃になっていることを確認ください。

※) 温度設定ボタンの同時押しは絶対に行わないでください。

②設定値が 25℃でない場合、設定温度を上げる時は上昇ボタンを、下げるときは 下降ボタンを押します。1回 (約 0.3 秒くらい) 押すと、1℃変化します。押し続けると連続して変化します。

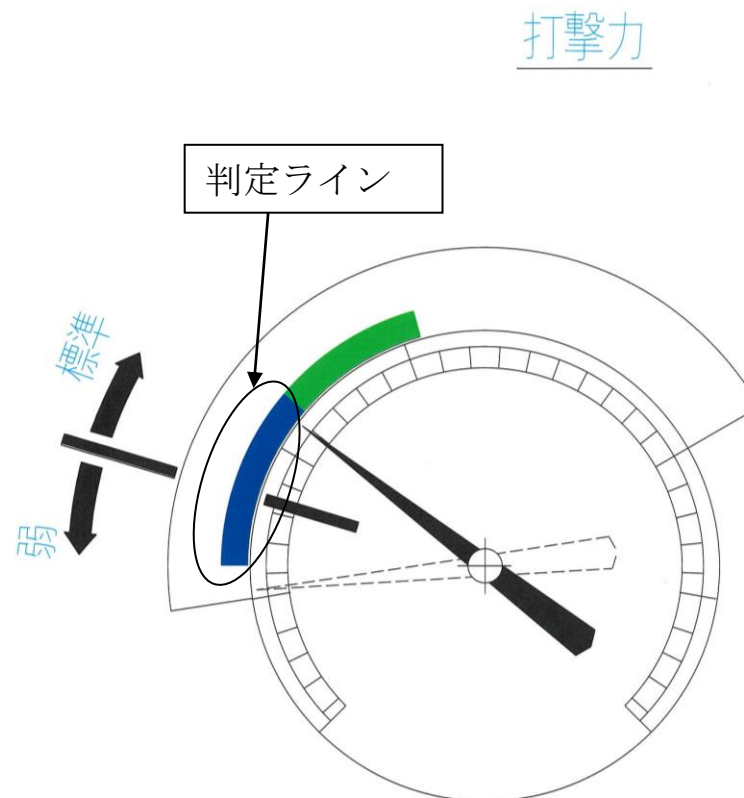
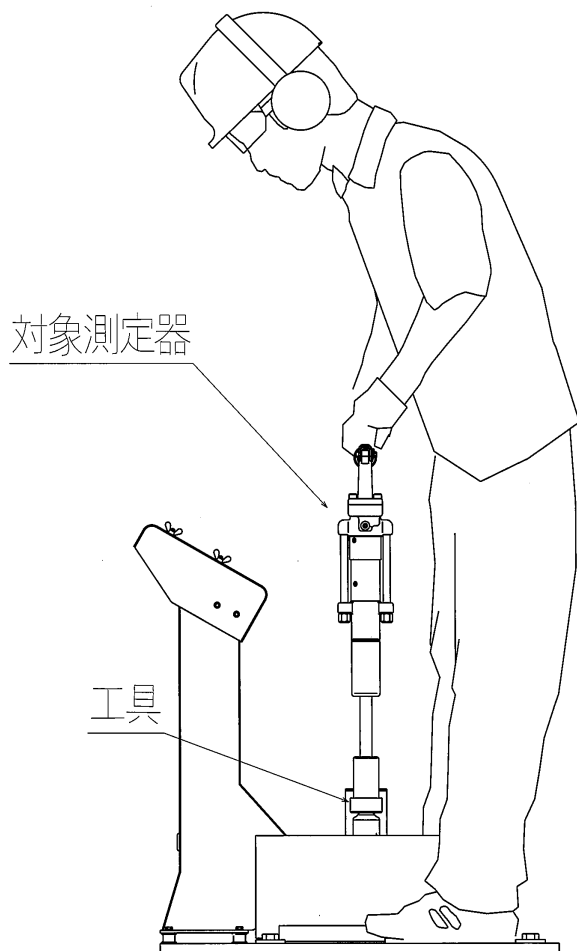
③はじめは連続して押し続け、設定値に近づいたら、1回 押しを何回か行い設定値の 25℃に合わせます。ボタンから手を放せば 2 ~ 3 秒後に自動的に現在温度を表示します。設定値の確認 通常運転中も含め、温度設定値を知りたいときは、上昇または下降ボタンのどちらかを1回のみ (約 0.3 秒) 押すと、設定値を表示します。(3 秒以内に更に 1 回押すと設定値が変化します。)

- 6) 設定が完了しましたら設定温度まで自動的に加熱します。加熱中はヒーター通電中のランプが点灯します。
- 7) 設定温度に達したら自動的に加熱を停止し、ヒーター通電中のランプが消灯します。
- 8) 電源ONのまま測定は可能ですが、**測定終了後は必ずスイッチをOFFにするかコンセントを抜いてください。**

3. 測定

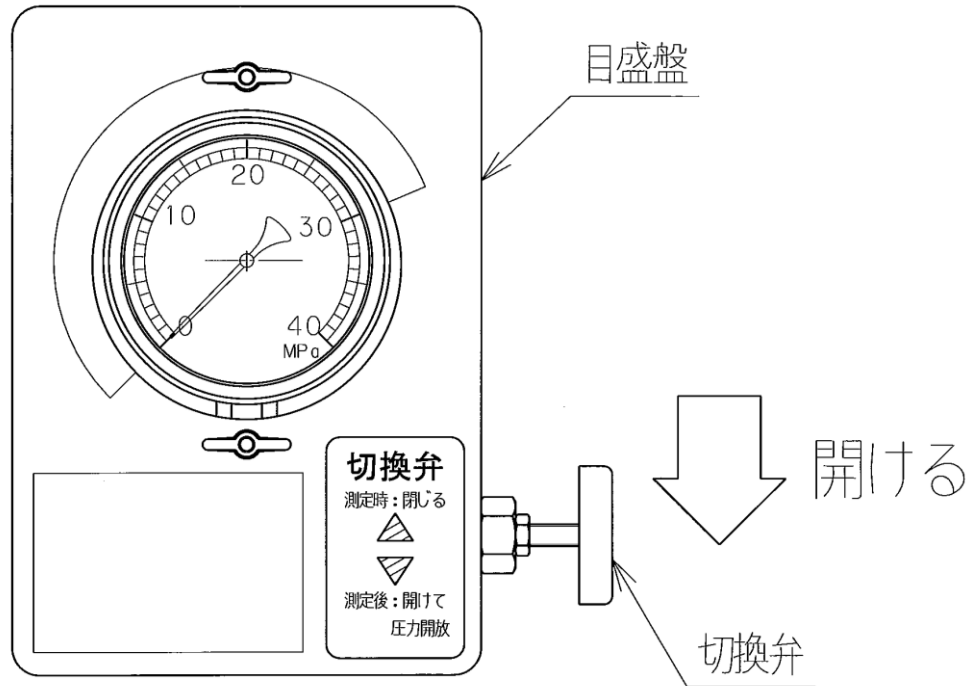
- 1) 対象機種を通常作業と同じ姿勢で打撃します。
- 2) 打撃を開始すると圧力計の圧力が上昇し、針が安定するところ(打撃しても上がらない)まで上昇したら打撃を終了します。その値が測定値になります(測定完了までの目安は約 10 秒です)

- 3) 判定基準に対する測定値を確認します。対象機種の型式が記載されている範囲内かを確認。下図は対象測定器の合格ラインが青ラインのとき。



※) 弊社製品以外で打撃エネルギーが測定範囲内(10~30J)かつシャंक形状も純正工具を使用できる機種の判定基準につきましてはお客様にて基準をご決定ください。判定ラベル(無地)が付属していますので目盛盤に貼り付けてご使用ください。

4) 判定後、切換弁のコックを開けます。



- 5) 圧力が下がりますので再びコックを閉めます。
- 6) 1回の測定で判定するのではなく数回の測定による平均値での判定を推奨します。
- 7) 測定終了後は対象機種を装置から降ろします。その際工具の落下には十分注意してください。

4. 工具ガイドについて

1) セット方法

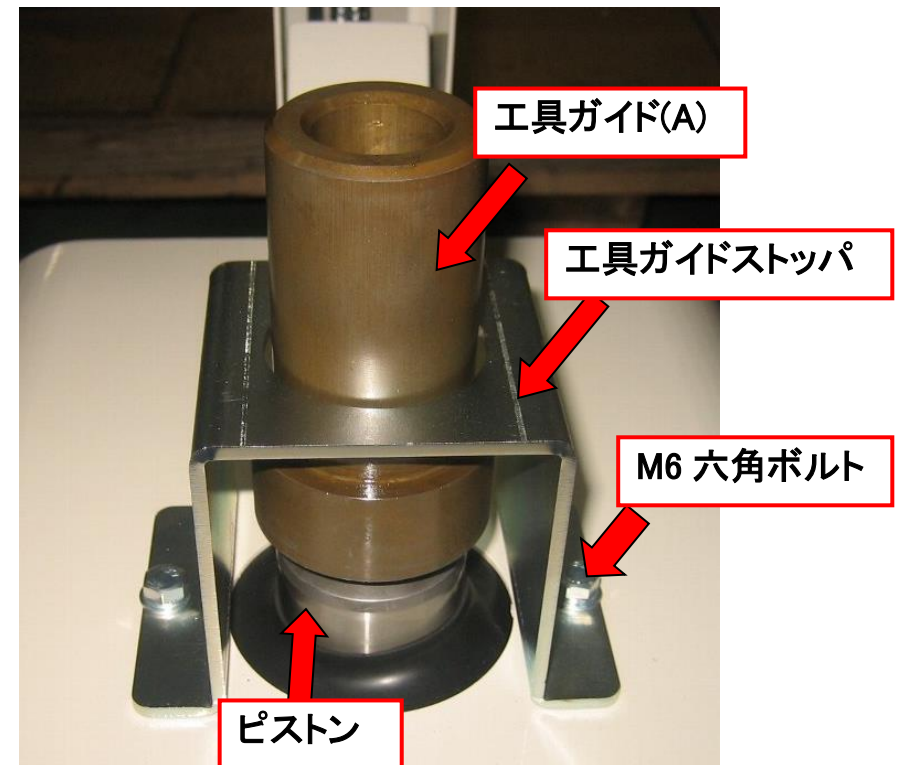
- ① 工具ガイド(A)をピストンに差し込みます。
- ② 工具ガイドストップを上からかぶせます。
- ③ 工具ガイドストップをM6六角ボルト【B-6×15 (3P) UCr】2本で固定します。

2) 使用方法

工具ガイド(A)に工具を差し込み打撃します。工具は純正または工具径がφ25mm以下で使用済みの先端が丸くなった工具等を使用してください。

3) 取外方法

- ① M6六角ボルト2本を緩め外します。
- ② 工具ガイドストップを外します。
- ③ 工具ガイド(A)をピストンから取り外します。



保守点検

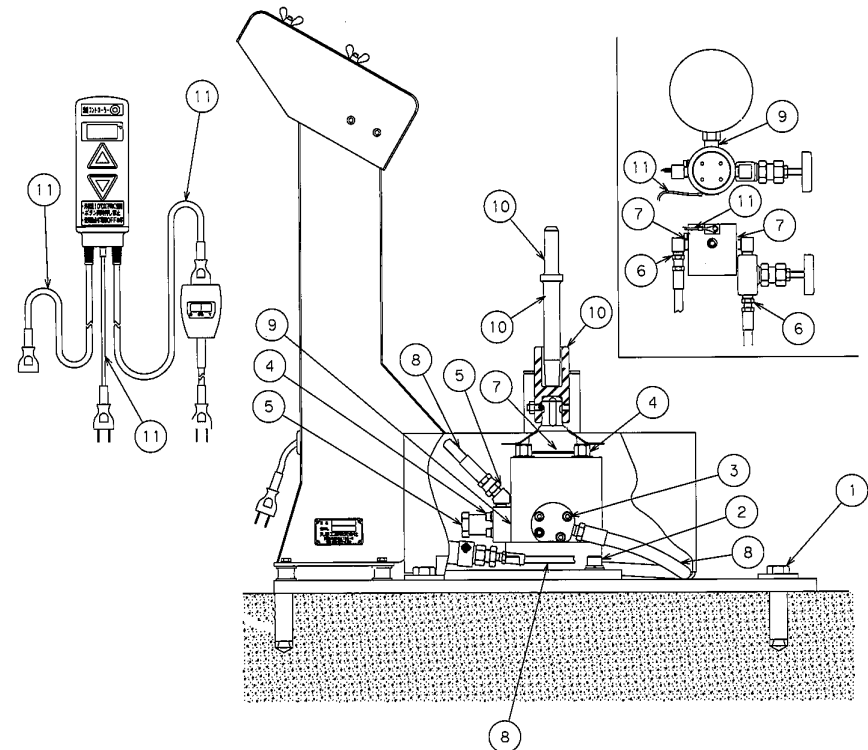
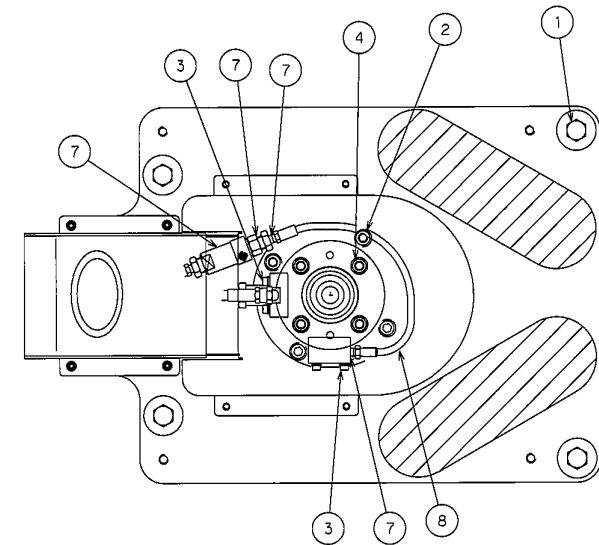
1. 日常点検（使用前）
2. 定期点検（月に1回程度）

点検表

番号	日常	定期	点検項目	処置
①	○	○	M16 六角ボルトのゆるみ	増し締め
◆②	—	○	M12 六角穴付ボルトのゆるみ	増し締め
◆③	—	○	M6 六角穴付ボルトのゆるみ	増し締め
◆④	—	○	ドロースタッドナットのゆるみ	増し締め
◆⑤	—	○	M18 プラグのゆるみ	増し締め
◆⑥	—	○	ホース金具のゆるみ	増し締め
◆⑦	—	○	ホース取付部の油のにじみ	増し締め
◆⑧	—	○	ホースの損傷	交換
◆⑨	—	○	各部油のにじみ	修理
⑩	○	○	工具の亀裂・損傷	交換
⑪	○		配線の損傷	交換

※1) ◆印はカバーを外して確認ください。

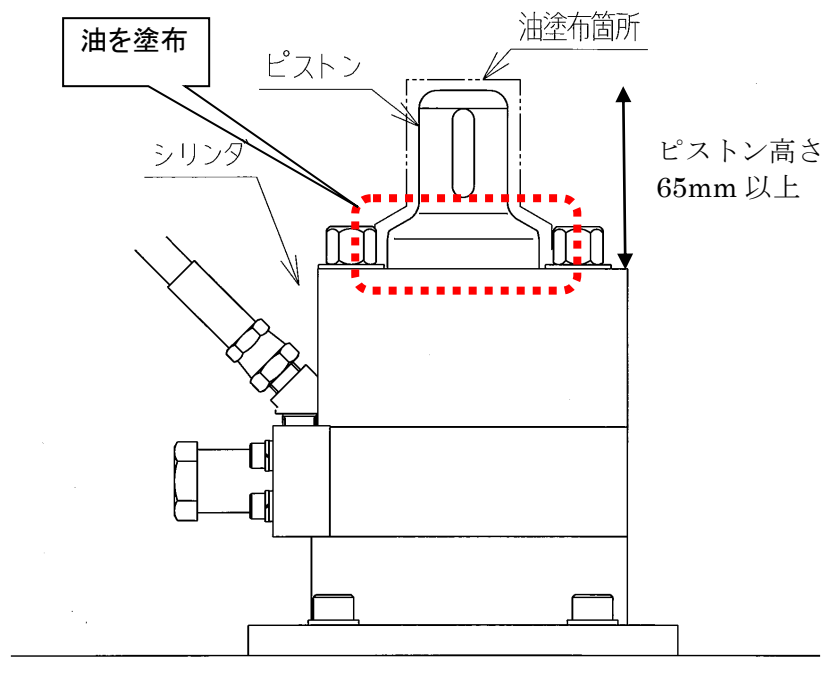
※2) ⑦～⑪に異常があった場合は当社または当社サービスセンターまでお申し付けください。



(3) ピストンの高さ(=内部油量の確認)

カバーを外して切換弁を全開にした状態で下図の位置で高さを測定し、範囲内であることを確認してください。低い場合は当社または当社サービスセンターにご連絡ください。

長期間ご使用にならない場合は錆止めのためピストン先端に油(グリース2号)を塗布願います。



3. 校正(2年に1回)※有償

当社にお申し付けください。お客様の装置をお引取りさせていただき、当社にて校正作業後ご返却させていただきます。

また校正時は下記部品の交換が必要になる事があります。

(校正期間の目安: 約2週間)

項目	点検周期
Oリング交換	2年
Uカップパッキン交換	2年
温度コントローラー交換	20万回又は ヒーター通電中ランプ が高速点滅する場合

異常の原因と処置

★印については当社または当社サービスセンターへ依頼してください

異常現象	主な原因	処置
1. 測定値が全く上がらない	1. 切換弁の閉じ忘れ 2. 工具の間違い 3. 油漏れ 4. 圧力計が破損	1. 測定前に閉じる 2. 測定機にあった工具を選択する ★3. 点検、修理 ★4. 点検、修理
2. 測定値が低い	【測定対象機側】 1. 測定対象機の性能不良 2. 油空圧源の出力不足 3. 暖機不十分 【装置側】 4. 切換弁の閉じがあまい 5. 暖機不十分 6. 使用工具の間違い 7. ボルトのゆるみ (No25 B-16×50 六角ボルト) 8. ボルトのゆるみ (No28 BH-12×25 六角穴付ボルト) 9. ボルトのゆるみ (その他ドロースタット等) 10. 油漏れ 11. 装置の故障	【測定対象機側】 1. 点検、修理 2. 油空圧源を確認、交換 3. 測定機と油空圧源の暖機の実施 【装置側】 4. 確実に閉じる 5. 加熱装置での暖機の実施 6. 適正工具に交換 7. 増し締め 8. 増し締め ★9. 点検、修理 ★10. 点検、修理 ★11. 点検、修理
3. 測定値が高い	【測定対象機側】 1. 油空圧源の性能不良 【装置側】 2. 装置の故障	【測定対象機側】 1. 油空圧源を確認、交換 【装置側】 ★2. 点検、修理
4. 測定値が不安定	1. 暖機不十分 2. ボルトのゆるみ (No25 B-16×50 六角ボルト) 3. ボルトのゆるみ (No28 BH-12×25 六角穴付ボルト) 4. ボルトのゆるみ (その他ドロースタット等) 5. 工具の破損	1. 温度コントローラーを使用し暖機 2. 増し締め 3. 増し締め ★4. 点検、修理 5. 交換

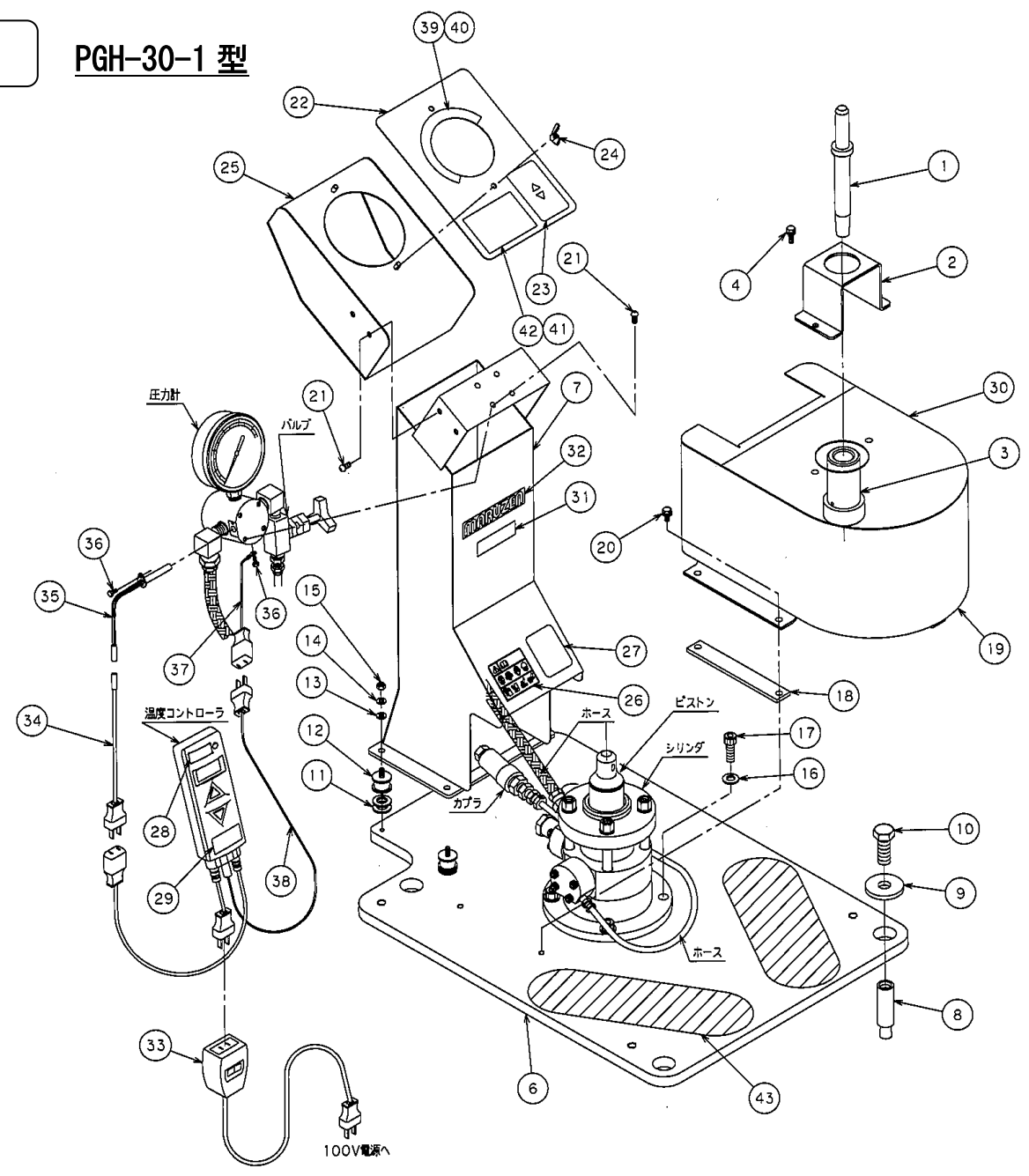
異常現象	主な原因	処置
5. 測定値の上がりが遅い	暖機不十分	温度コントローラーを使用し暖機
6. 加熱装置が作動しない	下表を参考してください	★交換修理

温度コントローラーDG2N 取説より抜粋

異常	原因	処置
FFF が表示された。	センサーがはずれている。	センサーを正しく接続する。
	センサーが断線している。	センサーを交換する。
Hot Ld が点滅する。	本体内部に異常が発生した。	本体を交換する、または修理する。
E-1 E-2 が表示された。	本体内部の FEPRM 異常。	
E-5 E-6 E-7 が表示された。	本体内部の AD コンバーター異常。	
ヒーター通電ランプが点灯しているのに 温度が上がらない。	ヒーターが断線している。	ヒーターを交換する。
	センサーが配線途中で短絡している。	センサーを交換する。
電源を投入しても何も表示しない。	負荷側の過電流で短絡保護回路が働いた。	本体を交換する。(修理不可)
ヒーター通電中ランプが高速で点滅する。	リレーの動作回数が 20 万回を超えた。	本体を交換する、または修理する。
100 が点滅し、動作が停止している。	リレーが寿命に至った。	本体を交換する。(修理不可)

部品図

PGH-30-1 型



部 品 表

PGH-30-1 型

No	部品番号	部品名称	数量	No	部品番号	部品名称	数量	No	部品番号	部品名称	数量
1	B010X20230	ロット 17.5 φ× 60L	1	21	SBH-6 × 10(UCr)	六角穴付ボタンねじ	8	41	MZ03Z033A	判定ラベル B	1
2	MZ04Z018A	工具ガイドストッパ	1	22	MZ03Z108A	目盛盤	1	42	MZ03Z114A	判定ラベル B(無地)	1
3	MZ04Z019A	工具ガイド(A)	1	23	MZ03Z039A	ラベル(切換弁)	2	43	MZ03Z111A	滑り止めシート	2
4	B-6 × 20(3P)UCr	ボルト	2	24	NW-6 UCr	蝶ナット	2				
5	-	-	-	25	MZ03Y106A	パネル	1				
6	MZ03Y121A	ベース	1	26	MPL1Z074A	ラベル BY(WARNING)	1				
7	MZ03X107A	スタンド	1	27	MZ03Z038A	ラベル(測定時間)	1				
8	GA-16M	グリップアンカーM16	4	28	MZ03Z060A	ラベル(同時押し禁止)	1				
9	MZ03Z027A	ザガネ	4	29	MZ03Z059A	ラベル(温度コントローラー)	1				
10	B-16 × 50	六角ボルト	4	30	MZ03Y125A	埃除けシート	1				
11	WP-12	ザガネ	8	31	MZ04Z011A	ラベル(PGH-30)	1				
12	KA-25	防振ゴム	4	32	MZ03Z057A	ラベル(MARUZEN)	1				
13	WP-6	ザガネ	4	33	WHS2611WKP	ザ・タップスイッチシリーズ	1				
14	WS-6	ザガネ	4	34	MZ03Z117A	ヒーターコード	1				
15	N1-6	六角ナット	4	35	MZ03Z116A	ヒーター追加工	1				
16	WF-12H JIS B2706	ザガネ	4	36	B-4 × 10(3P)UCr	ボルト	2				
17	BH-12 × 25	ボルト	4	37	MZ03Y115A-1	熱電対追加工	1				
18	MZ03Z121A	ゴム板	2	38	MZ03Y115A-2	熱電対追加工	1				
19	MZ03X119A	カバー	1	39	MZ04Z032A	判定ラベル A	1				
20	B-8 × 20(3P)	ボルト	4	40	MZ03Z113A	判定ラベル A(無地)	1				