
マルゼン 油圧ロングリーチチェーンソー P S H - 1 9 0 型 ・ P S H - 2 2 0 型

取扱説明書

注意

本機を安全に、また正しくお使いいただくために、ご使用前に必ず本取扱説明書をお読みください。

誤った使い方をすると事故を引き起こすおそれがあります。
お読みになった後も必ず本機の近くに保管してください。

丸善工業株式会社

はじめに

この度は、マルゼン油圧ロングリーチチェーンソーPSH-190型・PSH-220型をお買い上げいただきまして、誠にありがとうございます。この取扱説明書は、安全かつ能率的なご使用をいただくための手引きとして、取扱い方法・使用上の注意事項及び点検整備方法について特に注意すべき事項を説明してあります。ご使用前には必ず、この取扱説明書を熟知するまでお読みのうえ、正しい取扱いをして、最良の状態で安全な使用方法で操作してください。

本書に従わなかった場合、重大な事故に結びつくことがあります。

この取扱説明書は、機械の付近に保管し、機械を扱う全ての方が定期的に見るようにしてください。紛失または汚損された時は、速やかに当社または当社の販売店にご注文ください。

又、製品を貸与または譲渡される場合は、本取扱説明書を製品に添付して、熟読する様にお申し伝えください。またご不明なことや、お気づきのことがございましたら、当社または当社販売店までご連絡ください。なお、部品交換の際には必ず純正部品をご使用くださるようお願い致します。

純正部品でないものをご使用になると機械の性能、耐久性などを著しく低下させる危険性がありますのでご注意願います。

△印付きの下記マークは、安全上、特に重要な項目ですので必ずお守りください。



危険

その警告文に従わなかった場合、死亡または重傷を負うことになるものを示します。



警告

その警告文に従わなかった場合、死亡または重傷を負う危険性があるものを示します。



注意

その警告文に従わなかった場合、ケガを負うおそれのあるもの、または物的損害が生じるおそれがあるものを示します。

あらゆる環境下に於ける運転・点検・整備の全ての危険を予知する事は出来ません。

そのため、記載されている説明文は安全の全てを網羅したものではありません。

目次

安全操作のための注意事項	2 ~ 4
本機の使用目的	5
本機の使用条件	5
安全標識の貼り付け位置	6
各部の名称と仕様	7
使用前の点検項目	8
使用方法	9 ~ 10
使用上・作業上の注意	11 ~ 12
メンテナンス	13 ~ 15
保守点検	16
異常の原因と処置	17
部品図・部品表	18 ~ 25
保証書	
安全操作説明確認カード	
安全操作説明確認(お客様控)	

安全標識の意味

	使用前に取り扱い説明書を読み理解してください。
	保護メガネを使用してください。
	耳栓を使用してください。
	防じんマスクを使用してください。
	ヘルメットを使用してください。
	手袋を使用してください。
	安全靴を使用してください。
	噴出した高圧油に直接触らないでください。
	本体が高温になります。直接触らないでください。
	感電のおそれがあります。

安全操作のための注意事項

ここに記載されている注意事項を守らないと死亡を含む傷害事故や機械の破損事故をまねくおそれがあります。
安全にご使用いただくために

⚠ 危険

電気ショックの危険

電気ショックの危険:

- ・ 当製品は製造時に OSHA 1910.269 (ドライテスト)に合格する基準で製造されています。継続的な絶縁性を保つには、適切な方法で清潔にしなければなりません。通電された電線の近くで本機を使用する場合は、認定された非導電性ホースと適切な保護具を使用してください。
- ・ 通電している電線の近くでは、ロッド部を清潔に、乾燥した状態で保ってください。油やほこりが溜まると製品の絶縁特性が低下します。
- ・ 当製品を電線の近くで使用するときは、DIN EN 50110-1 に記載されている注意事項に従ってください。重要な部分はこの取扱説明書の実作業の部分に記されています。
- ・ 雨天での使用はしないでください。

【守らないと】

死亡事故や重大な傷害と損害をまねくおそれがあります。

⚠ 警告

作業に適した服装と安全保護具の着用

- ・ 作業に適した服装をしてください。
- ・ 作業する時は必ず下記の安全保護具を着用してください。
 1. ヘルメット・・・切断物の飛散破片や落下物、障害物からの頭部の保護
 2. 保護眼鏡・・・切断物の飛散破片からの眼の保護
 3. 安全靴・・・飛散破片や落下物からの足の保護
 4. 手袋・・・高温部による火傷や打撲障害からの保護
 5. 耳栓耳覆い・・・騒音障害からの保護
 6. 防じんマスク・粉塵からの保護

【守らないと】

重大な事故をまねくおそれがあります。

⚠ 警告

こんな時は作業をしないでください

- ・ 過労・病気・薬物の影響、その他の理由により作業に集中できない時
- ・ 酒を飲んだ時
- ・ 手・足・腰等身体に痛みやケガのある時

【守らないと】

重大な事故をまねくおそれがあります。



警告

作業時の長髪の巻き込み

- ・作業中、長髪はソーチェーン回転に巻き込まれる危険性があります。長髪は結んでまとめてください。

【守らないと】

長髪が巻き込まれ、重大な事故をまねくおそれがあります。



警告

高温になるので 直接さわらないでください

- ・本機を使用していると油温が上昇して、機械が熱くなります。また、ソーチェーンは回転により高温になります。素手で扱ったり、肌に接触させないでください。

【守らないと】

火傷をするおそれがあります。



警告

高圧油注意

- ・ホースが破裂して油が噴出するおそれがあります。
- ・ホースを切り離すときは、あらかじめ残留圧力を開放してください。
- ・高圧油の漏れは目に見えないことがありますので点検は素手では行わないでください。
- ・皮膚に進入した油は、速やかに医師の治療を受けてください。



警告

作業場周辺の注意

- ・作業する場所の周辺には作業員以外の人を近づけないでください。(見物人・子供・動物)
- ・見物人・子供・動物は作業領域から15mの範囲内に入らせないでください。

【守らないと】

飛散物などで重大な事故をまねくおそれがあります。



警告

機械を他の人に貸す時は

取り扱い方法をよく説明し、使用前に[取扱説明書]を必ず読み理解してから使うよう指導してください。

【守らないと】

説明不足により重大な障害や機械の破損をまねくおそれがあります。



警告

作業の移動時は

移動する際は、ソーチェーンが停止してから行ってください。ソーチェーンが周りの人や物と接触しないように注意してください。

【守らないと】

重大な事故をまねくおそれがあります。

⚠ 警告 作動油の逆流

作動油流れのP（IN）とT（OUT）に注意してください。

【守らないと】

作動油の逆流により、モータ部の損傷等の故障原因に繋がります

⚠ 注意

機械温度が -10°C を下回るまで冷えている場合には、機械温度を 0°C 以上に高めてから、油圧源による暖機運転を行ってください。

【守らないと】

シール材（ゴム）が低温度影響にて破損するおそれがあります。

本機の使用目的

本機は適合する油圧源とホースで接続し、下記のような作業に使用してください。

- (1) 木のトリミング
- (2) 枝打ち

本機の使用条件（標準）

- (1) ガイドバー : 13インチ (330mm)
- (2) ソーチェーン: ピッチ0.325 (8.26mm)、ゲージ0.050インチ (1.27mm)

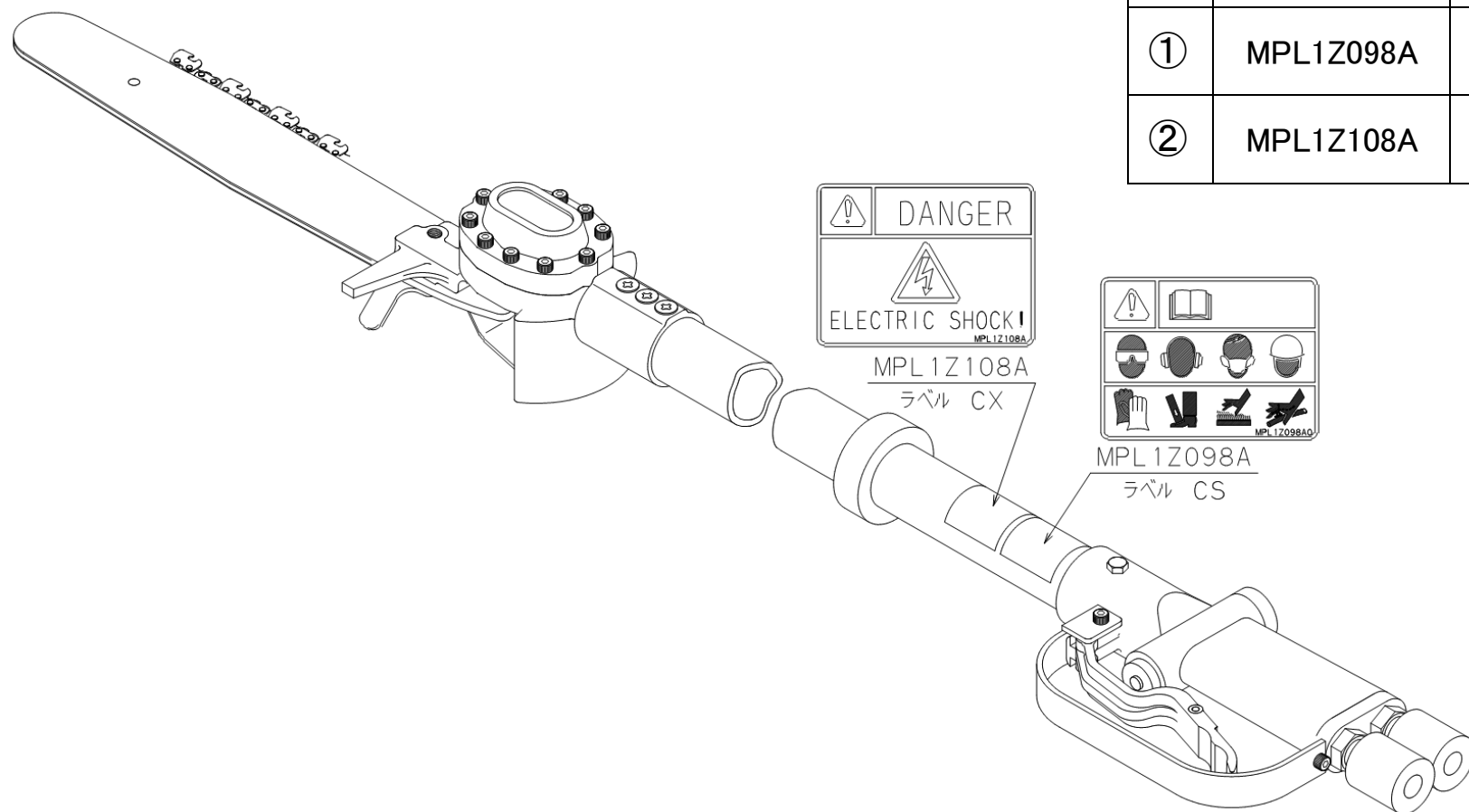
上記以外のご使用時には、当社にご相談ください。

下記のような条件では使用しないでください。

- (1) 本機の一部または全部が水や海水、泥水に浸かる状態での使用
- (2) 本機の仕様範囲を超えた圧力、流量の油圧源に接続しての使用
- (3) 気温が -10°C 以下、または 40°C 以上での使用
- (4) 油温 10°C 以下または 90°C 以上での使用
- (5) $3/8\text{in}\times 20\text{m}$ を超える長さの延長ホースを接続しての使用
- (6) 本機を建設機械、その他の機械に搭載しての使用

安全標識の貼り付け位置

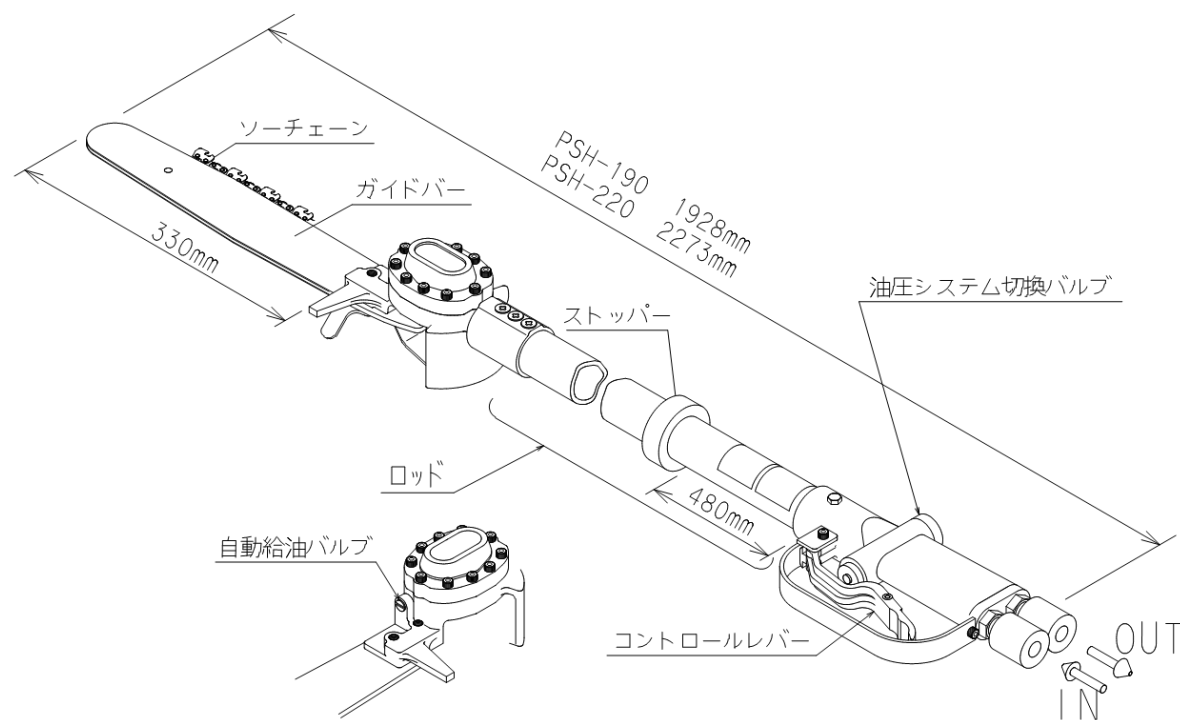
安全に作業していただくために、安全標識の貼り付け位置を示したものです。安全標識は汚損のないように保ってください。もしも、はがれたり汚損した場合は新しいものに貼り直してください。安全標識の購入に際しては部品番号で当社または、当社の販売店にご注文ください。



	部品番号	部品名
①	MPL1Z098A	ラベルCS(警告)
②	MPL1Z108A	ラベルCX(警告)

各部の名称と仕様

PSH-190、PSH-220型 各部の名称



PSH-190、PSH-220型の仕様

全 長	PSH-190 : 1928mm PSH-220 : 2273mm
本 体 質 量	PSH-190 : 4.6kg PSH-220 : 4.8kg
切 断 能 力	330mm
作 動 油 圧	7~11MPa
許 容 耐 圧	14MPa
所 要 油 量	20-30L/min
回 転 数	5800rpm (20L/min) 8400rpm (30L/min)
接 続 金 具	3/8 インチリング
許 容 背 圧	4.0MPa
延 長 ホ ー ス	最大 3/8 インチ×20m
ソ ー チ ェ ー ン	ピッチ : 8.26mm (0.325 インチ) ゲージ : 1.27mm (0.050 インチ)
ガ イ ド バ ー	330mm (13 インチ)
推 奨 作 動 油	ISO VG32 または ISO VG46 相当耐摩耗性作動油
そ の 他	油圧システム切換バルブ (10 頁参照) (Open-Center または Closed-Center) 自動給油バルブ (10 頁参照)

使用前の点検項目

本機をご使用になる前には必ず表の項目を点検し、異常がある時には処置してください。

本機の点検

- ・ 本機のロッド部に汚れ等が無いかを確認してください。
- ・ 通電している電線の近くで作業する場合、汚れ等があると絶縁特性が低下します。
汚れがある場合は、乾燥した布等で拭き取ってください。

ソーチェーンとガイドバーの点検

- ・ ソーチェーンとガイドバーに損傷が無いかを確認してください。
損傷がある場合は、交換してください。
- ・ ソーチェーンとガイドバーは、本機仕様の組み合わせであることを確認してください。(7 頁参照)

ソーチェーンの張り具合の点検

- ・ ソーチェーンの張り具合が、強いとガイドバーに負荷がかかりすぎ、逆に緩いとソーチェーンが外れやすくなってしまいます。
- ・ ソーチェーンの張り具合は、頻繁に確認してください。
- ・ ソーチェーンの張り具合の確認方法は、13 頁を参照ください。

	点 検 項 目	処 置
1	ソーチェーンの張りが緩い	調整 (12 頁)
2	ソーチェーンの張りが強い	調整 (12 頁)
3	ソーチェーンの破損・亀裂	交換
4	ガイドバーの曲がり・亀裂	交換

使用方法

油圧源の圧力、流量が本機の仕様に適合していることを確認してください。適切な保護衣を着用し、安全注意事項を遵守してください。

作業準備

- カプラにゴミや埃が付いていないことを確認し、延長ホースで本機と油圧源とを接続します。
(接続後は、カプラロックをしてください。)
- 油圧源を起動し、本機に油が流れるようにします。

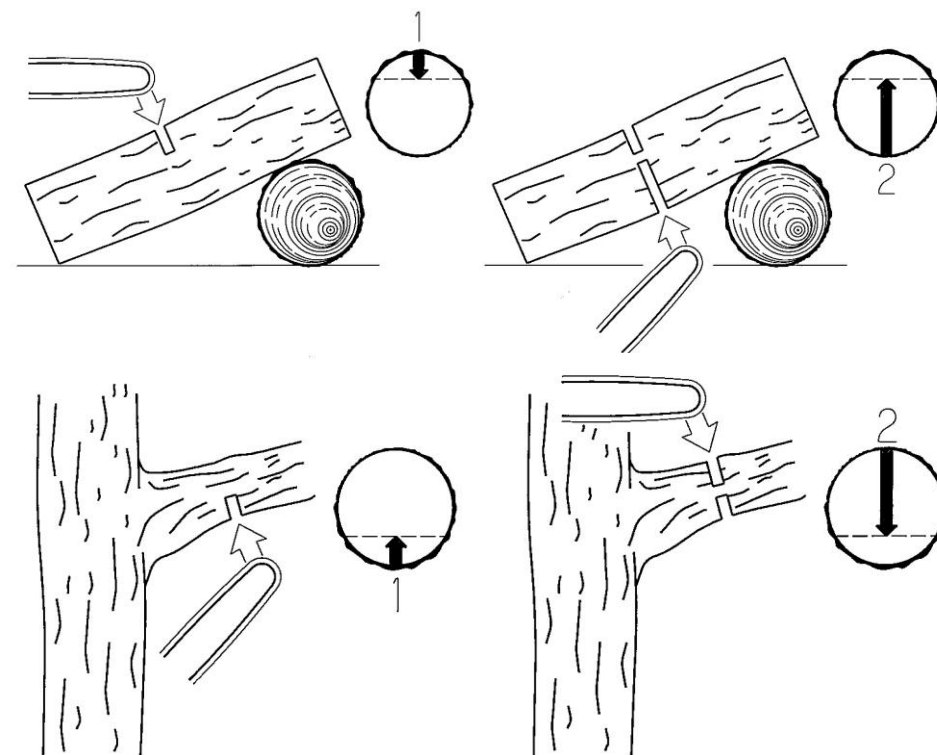
実作業

- チェーンソーは、両手でしっかり握ってください。
- 切断作業は、常に最高回転で行ってください。
(コントロールレバーを確実に握る)
- 枝が落ちやすいように、必ず下側の枝から切断してください。
- 太い枝を切断する際は、何回かに分けて切断してください。
- まっすぐに切断してください。切断中にソーチェーンをひねったりしないでください。

切削作業中のキックバックやプッシュバック、プルインの発生に注意してください。(12頁)

切断する枝の真下には絶対に入らないでください。落下してくる枝に当たり怪我をするおそれがあります。また、落下してきた枝が地面に当たって跳ね返ってくることもあるので注意してください。

- ソーチェーンの張り具合を確認してください。
作業中のソーチェーンやガイドバーは、熱いので適切な保護具を着用し、十分冷えてから行ってください。
- 太い枝の切断をする際は以下図の手順で行ってください。
それにより、キックバックやガイドバー挟まれの危険を低減できます。



作業終了

- 作業終了後、油圧源を停止します。
- 延長ホースを取り外します。
- 本機に付いた泥や汚れを清掃します。

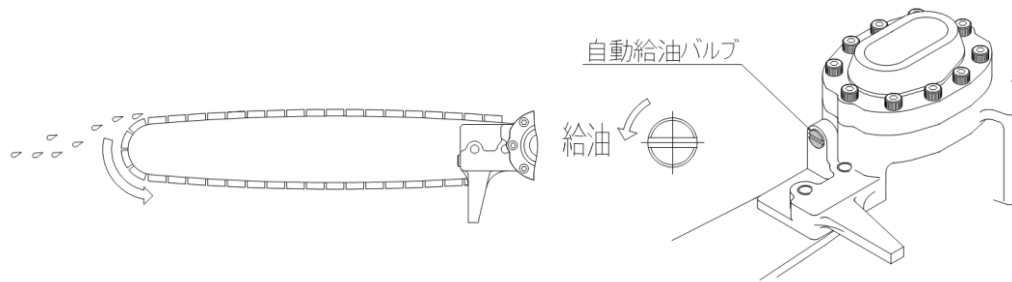
自動給油バルブの操作方法

切断作業の際は、自動給油バルブを開き（反時計回りに1.5から2回転）多少のオイルをソーチェーン部に給油させながら作業を行ってください。

ソーチェーンとガイドバー間の摩擦が軽減し耐久性を高めます。

操作手順

- マイナスドライバーやコインで自動給油バルブを反時計回りに1.5から2回転回してください。
- コントロールレバーを握って離れた時にだけソーチェーンへ微量のオイルが給油されます。
- 自動給油バルブ開放直後は、5回程度コントロールレバーの操作を行ってください。
- 作業終了後は、自動給油バルブを時計回りに回転させ閉じてください
- 給油されるオイルは、油圧源の作動油を使用しているため、定期的な油量確認を行ってください。



油圧システム切換バルブ

油圧モータ部の保護用のバルブです。

油圧源の種類により、本機のモータ部に異常な圧力が加わり油漏れを起こす可能性があります。

- 油圧源1「U-070」・・・ユニット側の操作ノブ始動と作業は手作業であり切り替えのスピードは遅い。
例えば、手で切り替えた場合、1秒で0から20Lになるイメージ。（徐々に油量が増える）

- 油圧源2「バックホー、建駐車」・・・電磁バルブ等を使用していると、切り替えのスピードが速い。

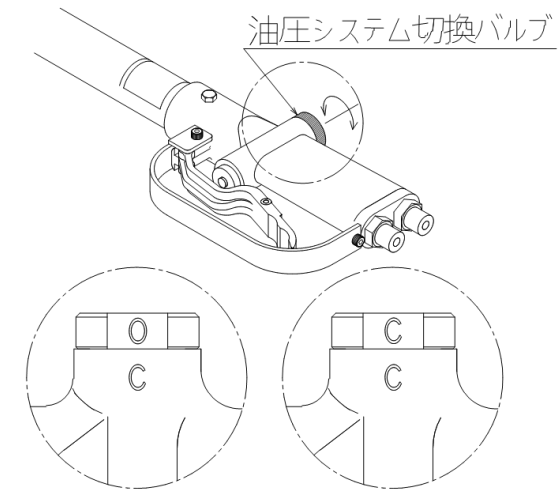
例えば、電磁バルブであれば、0.1秒で0から20Lになるイメージ。（瞬時に油量が増える）

油圧源2のように、瞬時に油量が増えると、衝撃波のような油が本機のモータ部へ流れ込む。その瞬間的な圧力によりモータが破損するおそれがあります。

その様な場合、この油圧システム切換バルブにより、衝撃波を直接モータに与えないように出来ます。

油圧源の種類	油圧システム切換バルブ
U-070等	C-O
バックホー等	C-C

操作方法は、二面幅27のスパナで切り替えバルブを回し「C」―「O」や「C」―「C」の文字が一直線上になるようにする。（工場出荷時「C」―「O」）



使用上、作業上の注意事項については次頁を参照してください。

使用上・作業上の注意

1. これらの追記指示は EN 50110-1 から引用しています。

電気危険を回避し、けがや感電を避けるために

① 必要な技術能力や経験のある者が作業を行ってください。

または

② 作業者は必要な技術能力や経験のある者の指揮に従い作業を行ってください。

本製品は環境が悪い条件下で使用しないでください。これは雷雨、雷雨が接近している兆候や視界が悪いことも含みます。

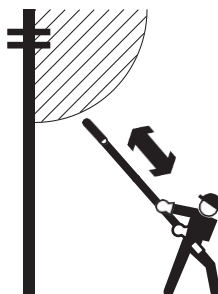
電線やその他電気部品に 50VAC や 120VDC 以上の電圧がかかる場合は、次の点を確認してください。

通電部分は触らないでください — 布や覆い、絶縁カバーを使用してください。または

通電作動部分が身体、工具、その他すべての部品などに触れないようにしてください。

通電作動部分とは、通電している部分にかかる電圧に基づいた、通電部分からの距離です。詳しくは EN 50110-1, 別紙 A を参照してください。

注意: 工具を使用するときは足場の良い、バランスの取れる場所で作業をしてください。前かがみの姿勢で作業しないでください。足場が悪く、バランスのとりにくい場所で作業を行うと、工具が予想できない異常な動きをしたときに制御できなくなります。



2. 作業は、安定した場所で操作してください。
3. 回転するソーチェーンには触れないでください。
4. ソーチェーンが切断物に噛み込んだ場合、ソーチェーンの回転を止め、油圧源を停止してから、噛み込みを解消してください。
5. ソーチェーンは、回転により高温になり、膨張します。潤滑(9 頁)が不十分で、定期的な張り調整(12 頁)が不十分では、ソーチェーンの外れや破断のおそれがあります。
6. 本機の仕様範囲に適合する油圧源を使用してください。
7. 本機を使用して作業する時は次のことに注意してください。
 - 切断した落下してくる枝に当たって怪我をする。
 - ホースにつまづいて転倒する。
 - 足場が悪く、つまづいて転倒する。
 - 本機を肩より高い位置で操作し体を痛める。
 - 一度に数本の枝を切断し、キックバックやプッシュバック、プルインが発生し怪我をする。
8. ソーチェーン部を土中・水中に入れて使用しないでください。
9. コントロールレバーを放しても作動が止まらなくなった時は速やかに油圧源を停止してください。本機を点検する必要があります。
10. 作業中にホースが破損し油が噴出した時は、速やかに油圧源を停止してください。
11. カプラの接続や切り離しを行うと少量の作動油が漏れます。拭き取る等の処置をして油で周囲を汚さないように気をつけてください。
12. 残留圧力を開放する為に油圧源と本機との接続、切離し時には必ず油圧源を停止してください。
13. カプラの接続、切離し時にはカプラにゴミ埃などが付着しないよう注意してください。
14. 冬季など油温が低い時は +10°C になるまで油圧源の暖機運転を行ってください。(冬季は5分から10分程度)

チェーンソー：反発力

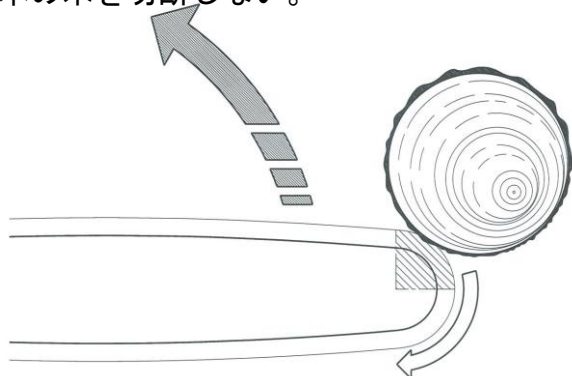
一般的な作業時の反発力には、キックバック・プッシュバック・プルインがあります。

① キックバック

キックバックとは、作業中に意図せずチェーンソーが作業者に急激に跳ね上がる現象で、死亡事故につながる可能性も高い非常に危険な現象です。キックバックが最も発生しやすい状況は、主にガイドバー先端の上1/4部分に木材等が接触した場合や、ガイドバー先端から木材に切り込んで行く使い方や、ガイドバーの背（上側）で切断する使い方、木材、樹木の切削時にガイドバーが挟まれた際などにも発生します。

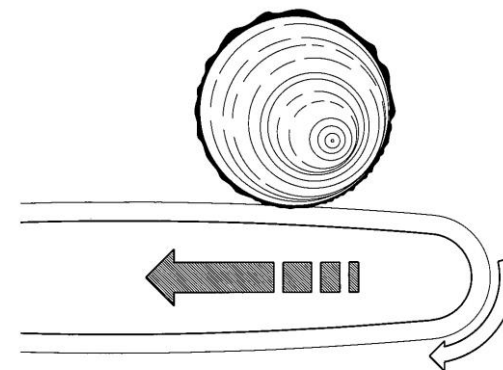
キックバックの危険の低減方法

- チェーンソーを両手でしっかり持ち、グリップを確実に握る。
- 正しく目立てされ、正しく張られたソーで作業を行う。
- ガイドバー先端に注意を払い、木や何らかの固い物に触れないようにする。
- 常に最高回転数で切断する。
- 肩よりも高い位置でチェーンソーを操作しない。
- ガイドバー先端で切らない
- 一度に数本の木を切断しない。



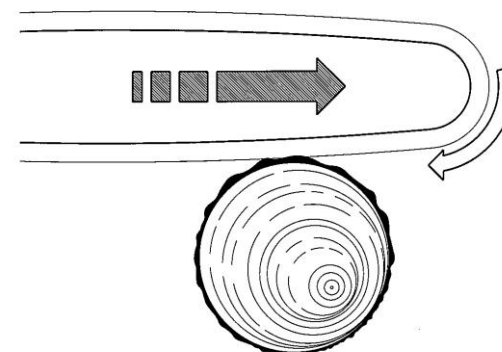
② プッシュバック

プッシュバックはガイドバーの上側のチェンに強い力がかかることでチェーンソーが押し戻される現象です。



③ プルイン

プルインは上から下への切断時に、ソーのガイドバー下部が切り口に挟まれたり、木々の異物に当たった場合にチェーンソーが突然前方に強く引き込まれる現象です。

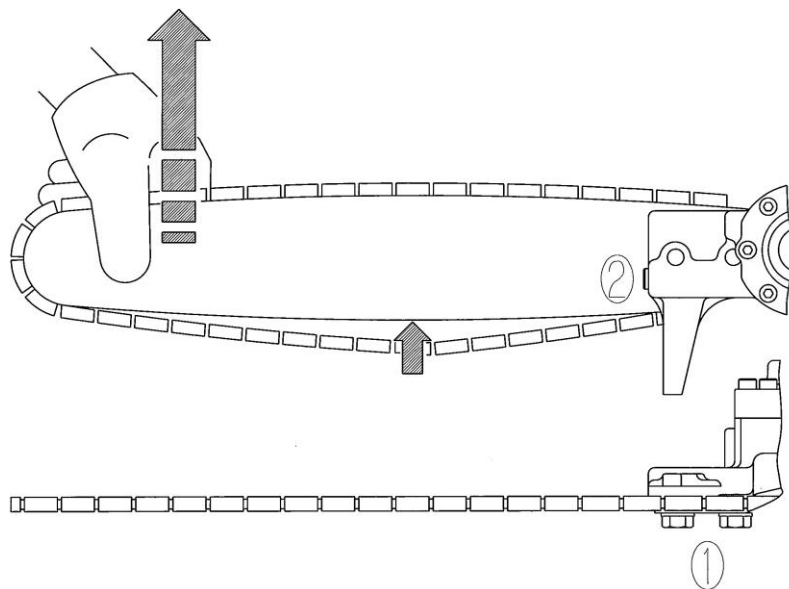


メンテナンス

ソーチェーンの張り調整方法

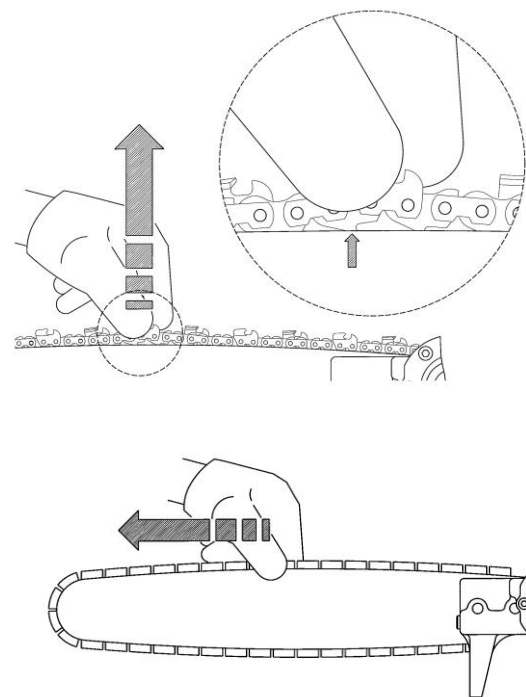
ソーチェーンの張り具合が、強いとガイドバーに負担がかかりすぎ、逆に緩いとソーチェーンが外れやすくなってしまいます。

- 油圧源を停止します。
- ガイドバーの固定ボルト①を緩めます。
- ガイドバーの先端を上方向に持ち上げます。
- 張り調整ボルト②を時計回りに回し、ソーチェーンがガイドバーの下側に軽く触れる程度までソーチェーンを張ってください。
- ガイドバーの先端を上方向に持ち上げたままで、ガイドバー固定ボルト①を締めてください。
- 「ソーチェーンの張り具合の確認方法」の手順に従い張り具合の確認を行ってください。



ソーチェーンの張り具合の確認方法

- 油圧源は停止した状態で行ってください。
- 作業用手袋を着用して手を保護してください。
- 張り具合の目安は、ガイドバーの中央付近のソーチェーンを上に引張（約 1kg）、ドライブリンクの根元が完全に出ない程度です。また、手で軽く引いて動くことを確認してください。
- 新品のソーチェーンは、しばらく使用したものよりも頻繁に張りを調整する必要があります。



ソーチェーンの目立て

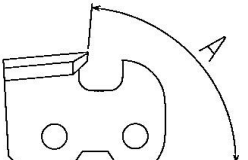
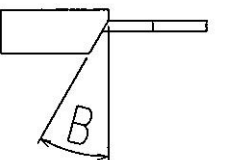
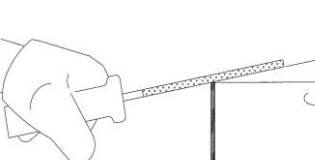
正しく目立てされたソーチェーンでは、少しの力で簡単に木材を切ることができます。また、加える力も少なくすみます。適切な目立てが行われていないと、キックバックの危険性が高まります。また、切れ味が悪くなってくると、キリコが細かくなってきます。

- 目立て作業をする際は、手袋を着用し怪我をしないようにしてください。
- ソーチェーンの汚れを取り除きます。
- ソーチェーンに亀裂等の損傷がないか、リベットが破損していないかを確認してください。
- ソーチェーンに損傷や摩耗がある場合、新しい物に交換してください。

ソーチェーンの仕様

- ピッチ : 0.325 インチ
ソーチェーンのサイズを指すもので、リベット3つの長さAの半分の値。
- ゲージ : 0.050 インチ
ガイドバーに収まるドライブリンクの厚みBの値
- コマ数 : 56 コマ (ドライブリンク数)

代表的な目立て角度

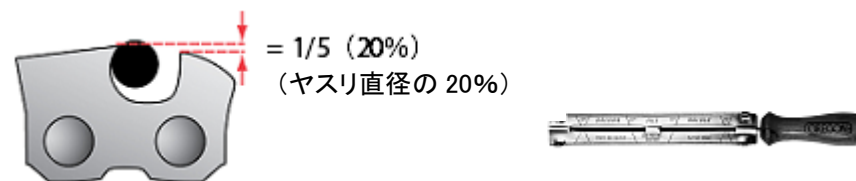
上刃目立て角 A=85°	横刃目立て角 B=30°	ヤスリの角度 C=10°
		

目立て作業に必要な工具

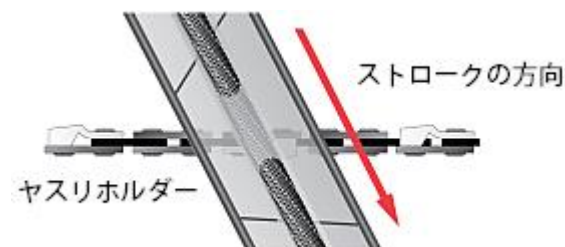
- ① 丸ヤスリ (φ4.8mm)、② ヤスリホルダー
- ③ デプスゲージ調整ゲージ (デプスゲージセティング 0.025 インチ)
- ④ 平ヤスリ

目立て方法

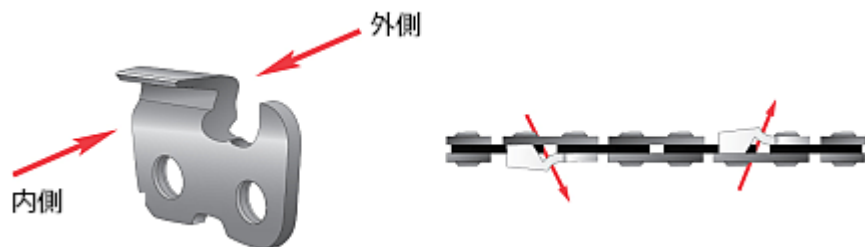
- ① 常に上刃(トッププレート)よりヤスリの直径の1/5(20%)が高くなるよう保ってください。ヤスリホルダーを使用するとこの位置にヤスリを保つことが容易にできます。



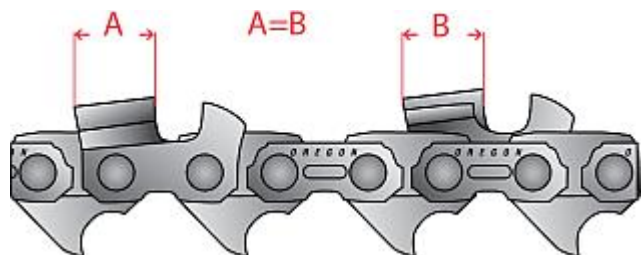
- ② ヤスリホルダーの目印線とソーチェーンを平行に置いて、上刃(トッププレート)のヤスリ角度を正しく守ってください。



- ③. 最初にソーチェーンの片側を目立てしてください。各カッターの内側から外側へヤスリをかけてください。そして、チェーンソーの位置を反対側へ180度向きを変え、もう一方のカッターを目立てしてください。



- ④. それぞれのカッターは同じ長さを保ってください。

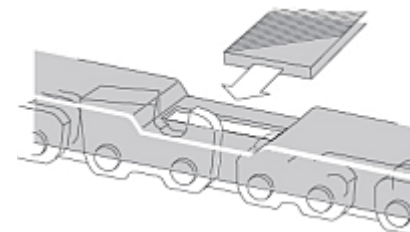


デプスの調整方法

- ①. デプスを調整するゲージを、ソーチェーンに正しく取り付け、使用してください。3~4回目立てするごとにチェックをしてください。



- ②. ゲージをソーチェーンの真上にセットしてください。1つのデプスゲージがゲージのスロットから出ます。デプスゲージがスロットの上から突き出ているら、平ヤスリを使ってこの部分をゲージの上部まで擦り落とします。デプスゲージのセッティング基準以上にはヤスリで擦り落とさないでください。(使用限界の目安です。)



保守点検

1. 長期保管の時は下記の処置をしてください。

- ソーチェーンとガイドバーは取り外し、汚れを落とし、防錆オイルを吹き付けて保管してください。
- 本機は、水分、汚れ等を乾燥した布等でよく拭いて、湿気の無いところに保管してください。
- ロッド部や本体等を薬品等で拭かないでください。

2. 定期点検

本機の定期点検は当社または当社サービスセンターにお申し付けください。

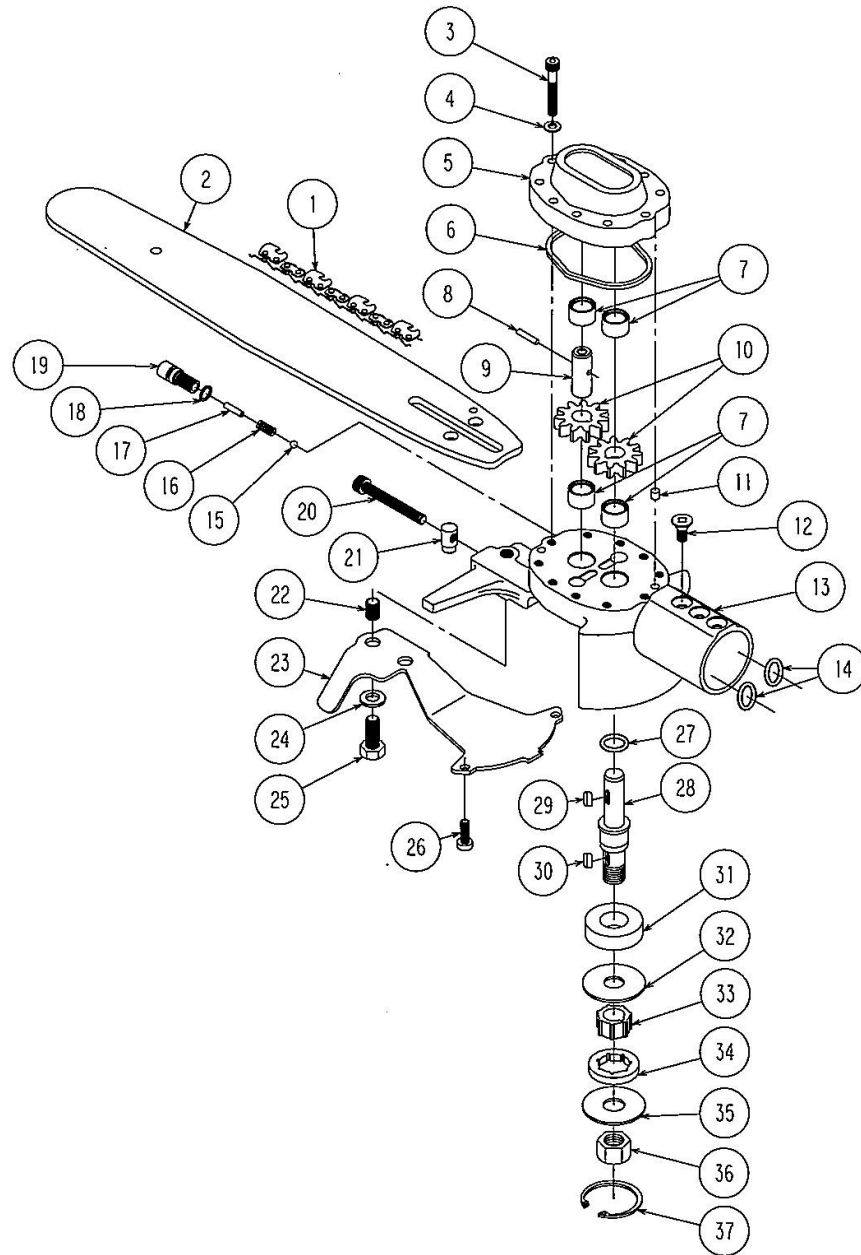
労働安全衛生規則第 351 条による定期自主検査を 6 ヶ月に 1 回は行う必要があります。

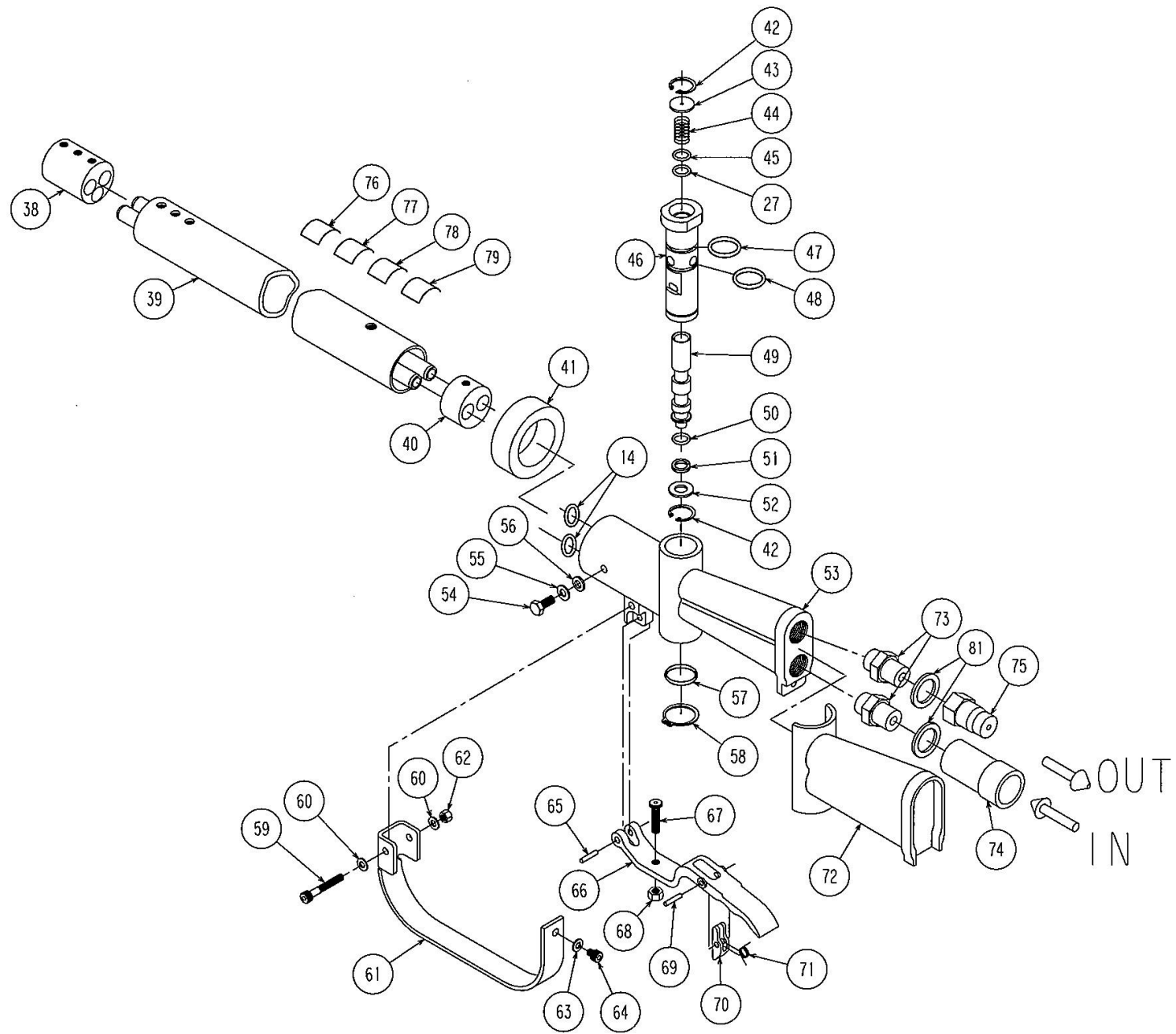
異常の原因と処置

★ 印については当社または当社サービスセンターに依頼してください。

異常現象	主な原因	処置
本機が作動しない	・ 油圧源が停止している。	油圧源を起動する。
	・ 油圧源の切換弁が切換わっていない。	本機回路に作動油が流れるように切替える。
	・ ソーチェーンのリンク部がさびて固着している。	交換する。
	・ カプラの接続が不完全。	各カプラの接続状態を確認する。
	・ ホースが接続されていない。	ホースを接続する。
ソーチェーンの回転が遅い	・ 油圧源の流量が少ない。	油圧源を確認する。
	・ ソーチェーンの張りが強い。	ソーチェーンの張りを調整する。(13 頁)
	・ 背圧が高い。	油圧源を確認する。許容背圧 4.0MPa 以下にする。
本機が停止しない	・ バルブロッドの摺動の問題。	★分解清掃する。
	・ 背圧が高い。	油圧源を確認する。許容背圧 4.0MPa 以下にする。
切断能力が悪い	・ ソーチェーンの摩耗。	ソーチェーンの目立て作業を行う。(14 頁) 交換する。
	・ ソーチェーンの張り具合が悪い。	ソーチェーンの張りを調整する。(13 頁)
	・ ソーチェーンの組付け向きが逆。	ソーチェーンを組み直す。
	・ ガイドバーの曲がりや摩耗。	交換する。
	・ 不適合の油圧源。	油圧源を確認する。
	・ 自動給油バルブが閉まっている。	自動給油バルブを開く。(10 頁)
	・ 背圧が高い。	油圧源を確認する。許容背圧 4.0MPa 以下にする。
ソーチェーンに オイル給油ができない	・ 自動給油バルブが閉まっている。	自動給油バルブを開く。(10 頁)
	・ ガイドバーのオイル通路に異物が詰まっている。	★分解清掃する。
絶縁抵抗の低下に繋がる ロッド部のダメージ	・ ロッドの傷や導電物質の付着。	★交換する。

部品图





部品表

PSH-190、PSH-220型

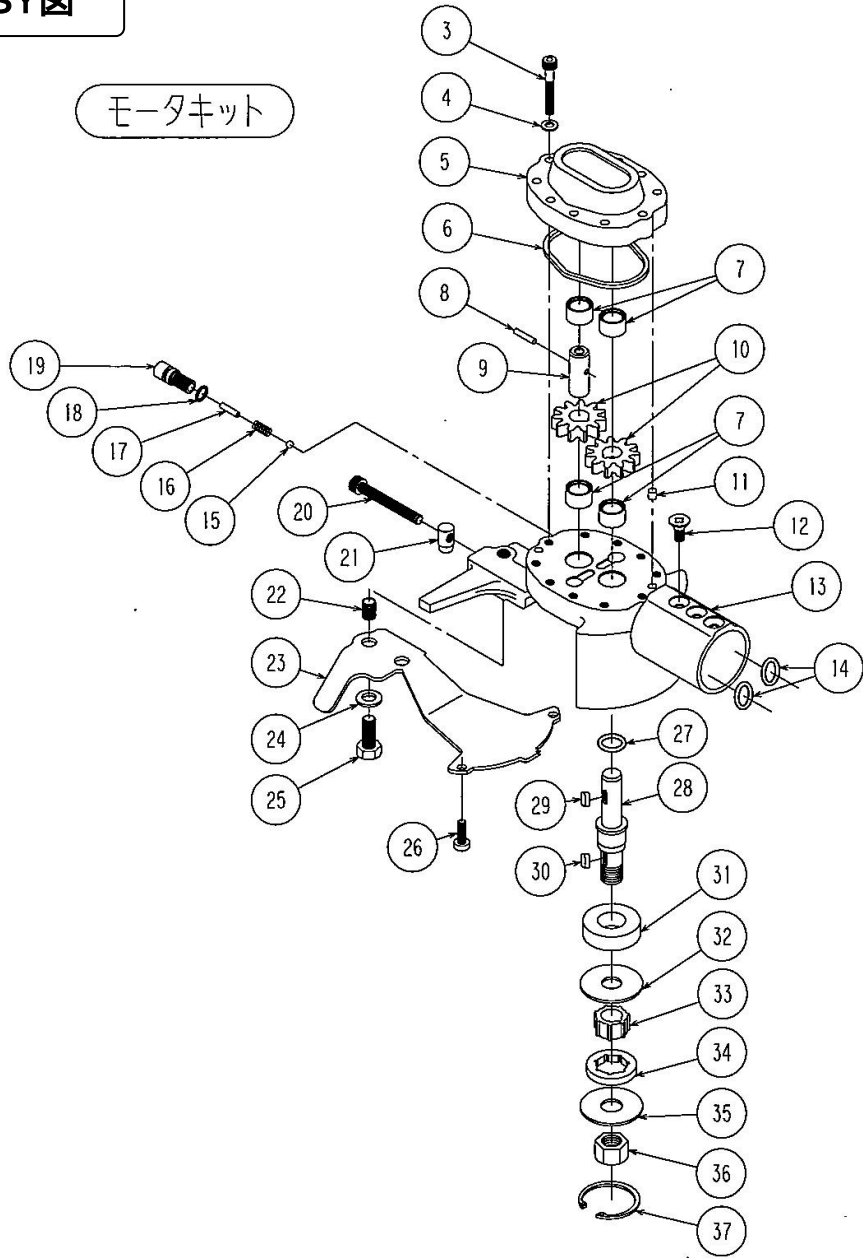
* 印部品は A s s y 供給部品

No.	部品番号	部品名称	数量	No.	部品番号	部品名称	数量
1	95TXL056E	ソーチェーン	1	29	KF-3*3*7	キー	1
2	130TXLBK095	ガイドバー	1	30	KF-3*3*10(WR)	キー	1
3	BH-5*25 (SUS)	ボルト	10	31	6003LU	ベアリング	1
4	WF-5-1L (SUS)	ザガネ	10	32	MB05Z010A	スペーサ1	1
5	MZ05Y004A	カバー	1	33	MB05Z013A	スプライン軸	1
6	OS-60	Oリング	1	34	11892	リム	1
7	HK1210FM	ベアリング	4	35	MB05Z011A	スペーサ2	1
8	PF-3*13	平行ピン	1	36	NU-12 P-1.25	ナット	1
9	MB05Z002A	軸2	1	37	CH-35	トメワ	1
10	MZ05Z001A	ギア	2	38	MB05Z024A	ボス A	1
11	PF-5*10	平行ピン	2	39	MZ05Z600A	ロッド ASSY(77)	1
12	SFH-6*14	ボルト	3	40	MB05Z025A	ボス B	1
13	MZ05X006A	ベース	1	41	C-20-BW-36-2-EP-UL	ストッパー	1
14	FR0461	Oリング	4	42	CH-19	トメワ	2
15	QB-1/4	鋼球	1	43	MB05Z014A	バルブフタ1	1
16	WH5-15	バネ	1	44	11-1052	バネ	1
17	PR-3*14	ピン	1	45	OBP-14	バックアップリング	1
18	OP-7	Oリング	1	46	MB05Y018A	バルブガイド	1
19	MB05Z009A	給油バルブ	1	47	OP-20	Oリング	1
20	B-6*50 (全ねじ、SUS)	ボルト	1	48	OS-22	Oリング	1
21	MB05Z012A	テンションピン	1	49	MB05Z019A	スプール	1
22	M8-1.25 (1D)	ヘリサート	2	50	OP-10A	Oリング	1
23	MB05Y021A	フタ	1	51	OBP-10	バックアップリング	1
24	WF-8-1L	ザガネ	2	52	MB05Z015A	バルブフタ2	1
25	B-8*20 (10.9T)	ボルト	2	53	MB05X016A	バルブハンドル	1
26	SR-5*12	ボルト	2	54	B-6*16	ボルト	2
27	OP-14	Oリング	2	55	WS-6	ザガネ	2
28	MB05Z008A	軸1	1	56	WP-6	ザガネ	2

No.	部品番号	部品名称	数量	No.	部品番号	部品名称	数量
57	OS-24	Oリング	1	71	33-0527	バネ	1
58	CS-24	トメワ	1	72	1510-002A	ラバーグリップ	1
59	B-5*35	ボルト	1	73	N-1067-06	アダプタ	2
60	WP-5	ザガネ	2	74	QC-03M	カプラ(P)	1
61	MB05Z027A	ガード	1	75	QC-03F	カプラ(T)	1
62	NFL-5	ナット	1	76	MZ05Z028A	スペックラベル	1
63	WS-5	ザガネ	1	77	MZ05Z029A	OHSA ラベル	1
64	BH-5*12	ボルト	1	78	MPL1Z108A	ラベル CX(DANGER)	1
65	PR-5*20	ピン	1	79	MPL1Z098A	ラベル CS(WARNING)	1
66	MB05Z022A	コントロールレバー	1	80	MZ05Z601A	ロッド ASSY(88)	1
67	CBSTSE6-25	ボルト	1	81	W18S1	シールワッシャ	2
68	N1-6	ナット	1				
69	PR-4*22	ピン	1				
70	MZ05Z020A	ロックレバー	1				

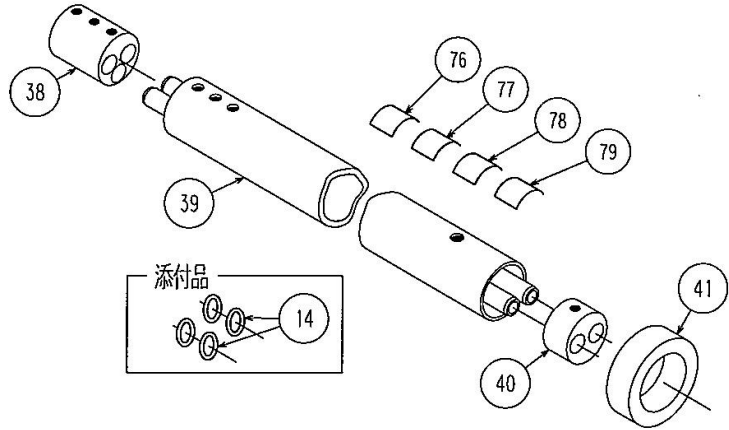
ASSY図

モータキット



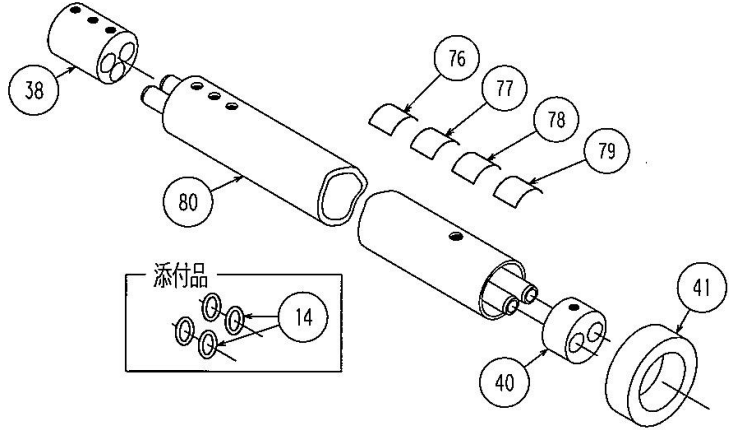
パイプキット75

PSH-190 用

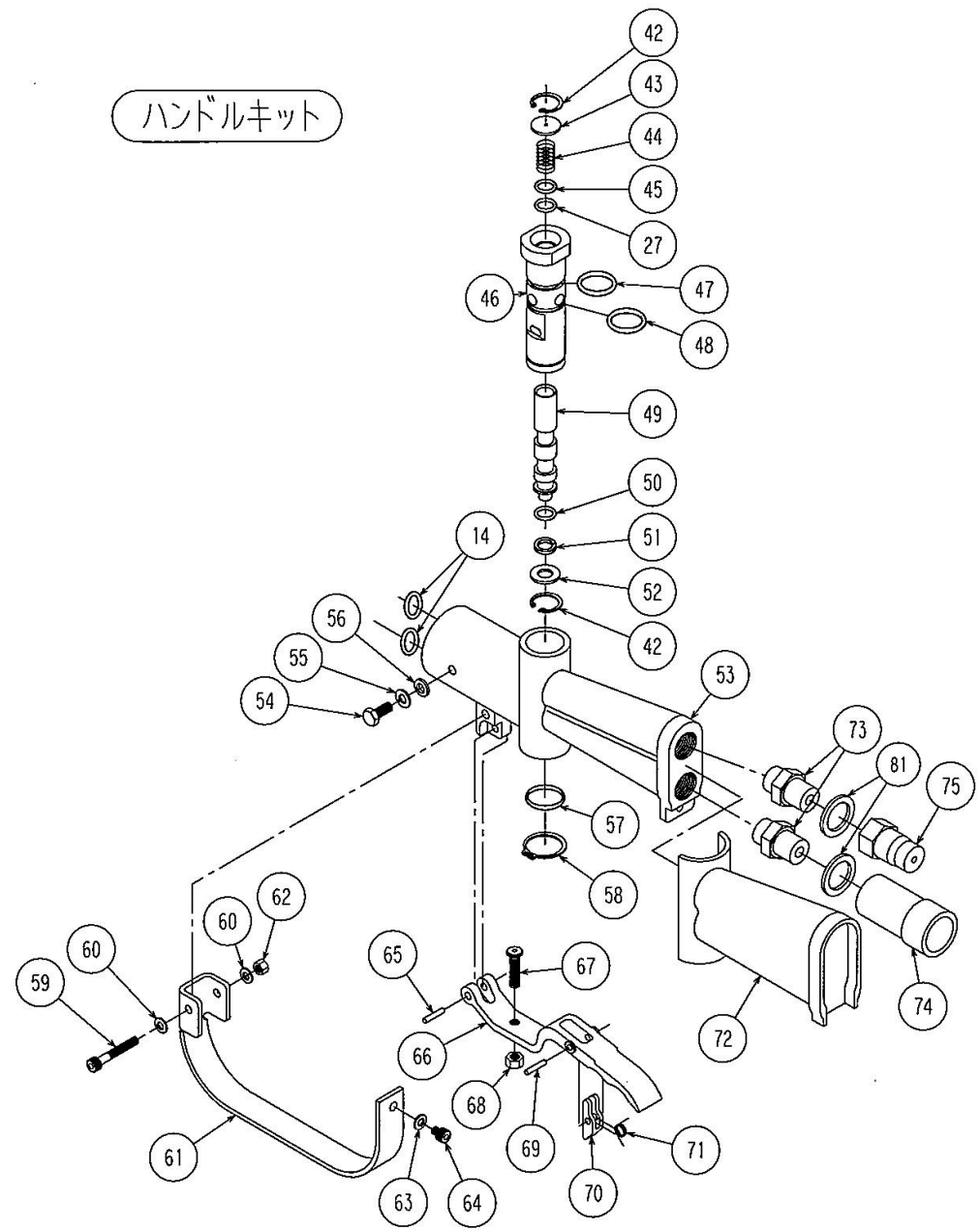


パイプキット88

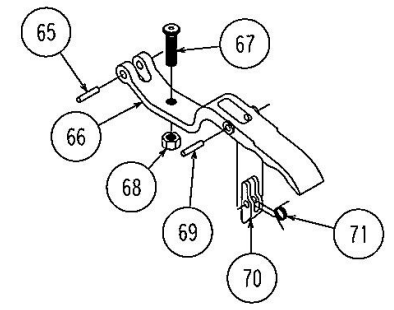
PSH-220 用



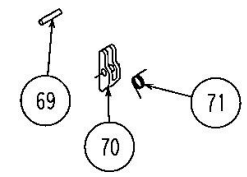
ハンドルキット



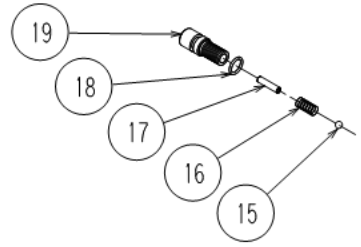
レバーキット



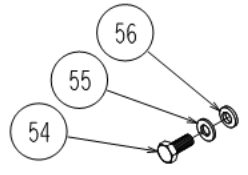
安全ロックキット



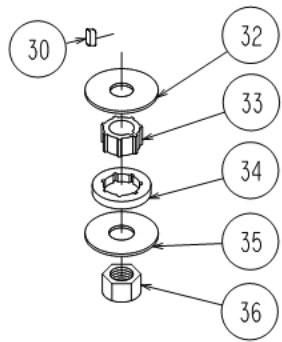
オイルキット



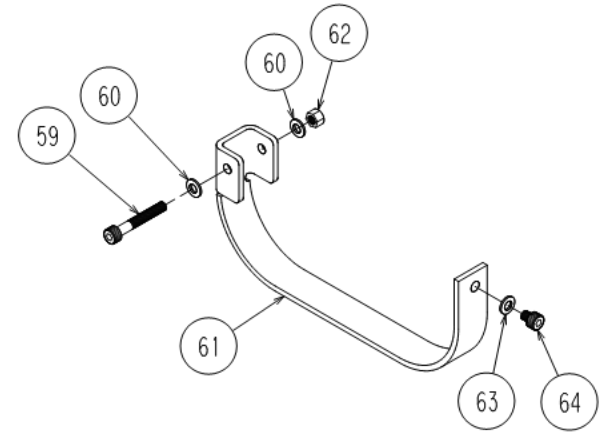
ハンドルボルトキット



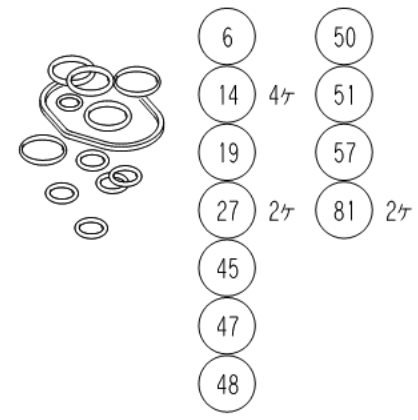
スプロケットアダプタキット



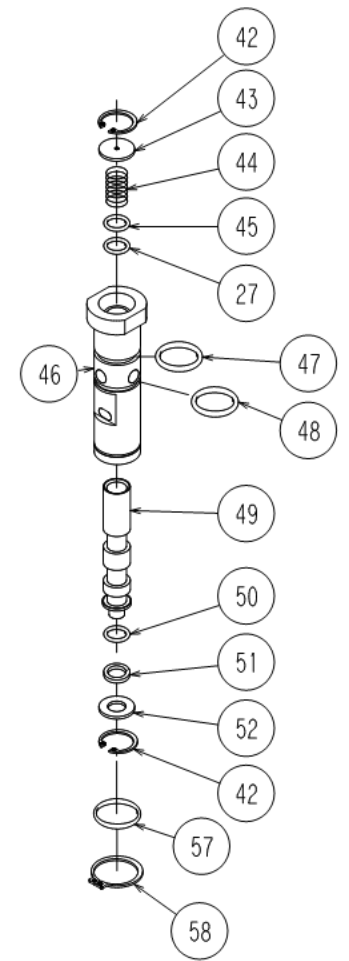
トリガーガードキット



シールキット



トリガースプールキット



A S S Y 供給部品 () 内の数字は数量 (2 ヶ以上)

部品名称	部品番号	構成部品 N o .
モータキット	M Z O 5 Z 5 0 0 A	3 (10) , 4 (10) , 5 , 6 , 7 (4) , 8 , 9 , 10 (2) , 11 (2) , 12 (3) , 13 , 14 (2) , 15 , 16 , 17 , 18 , 19 , 20 , 21 , 22 (2) , 23 , 24 (2) , 25 (2) , 26 (2) , 27 , 28 , 29 , 30 , 31 , 32 , 33 , 34 , 35 , 36 , 37
パイプキット 7 5	M Z O 5 Z 5 0 1 A	14 (4) , 38 , 39 , 40 , 41 , 76 , 77 , 78 , 79
パイプキット 8 8	M Z O 6 Z 5 0 0 A	14 (4) , 38 , 40 , 41 , 76 , 77 , 78 , 79 , 80
ハンドルキット	M Z O 5 Z 5 0 2 A	14 (2) , 27 , 42 (2) , 43 , 44 , 45 , 46 , 47 , 48 , 49 , 50 , 51 , 52 , 53 , 54 (2) , 55 (2) , 56 (2) , 57 , 58 , 59 , 60 , 61 , 62 , 63 , 64 , 65 , 66 , 67 , 68 , 69 , 70 , 71 , 72 , 73 (2) , 74 , 75 , 81 (2)
レバーキット	M Z O 5 Z 5 0 3 A	65 , 66 , 67 , 68 , 69 , 70 , 71
安全ロックキット	M Z O 5 Z 5 0 4 A	69 , 70 , 71
シールキット	M Z O 5 Z 5 0 5 A	6 , 14 (4) , 19 , 27 (2) , 45 , 47 , 48 , 50 , 51 , 57 , 81 (2)
オイラーキット	M Z O 5 Z 5 0 6 A	15 , 16 , 17 , 18 , 19
ハンドルボルトキット	M Z O 5 Z 5 0 7 A	54 (2) , 55 (2) , 56 (2)
スプロケットアダプタキット	M Z O 5 Z 5 0 8 A	30 , 32 , 33 , 34 , 35 , 36
トリガーガードキット	M Z O 5 Z 5 0 9 A	59 , 60 (2) , 61 , 62 , 63 , 64
トリガースプールキット	M Z O 5 Z 5 1 0 A	27 , 42 (2) , 43 , 44 , 45 , 46 , 47 , 48 , 49 , 50 , 51 , 52 , 57 , 58