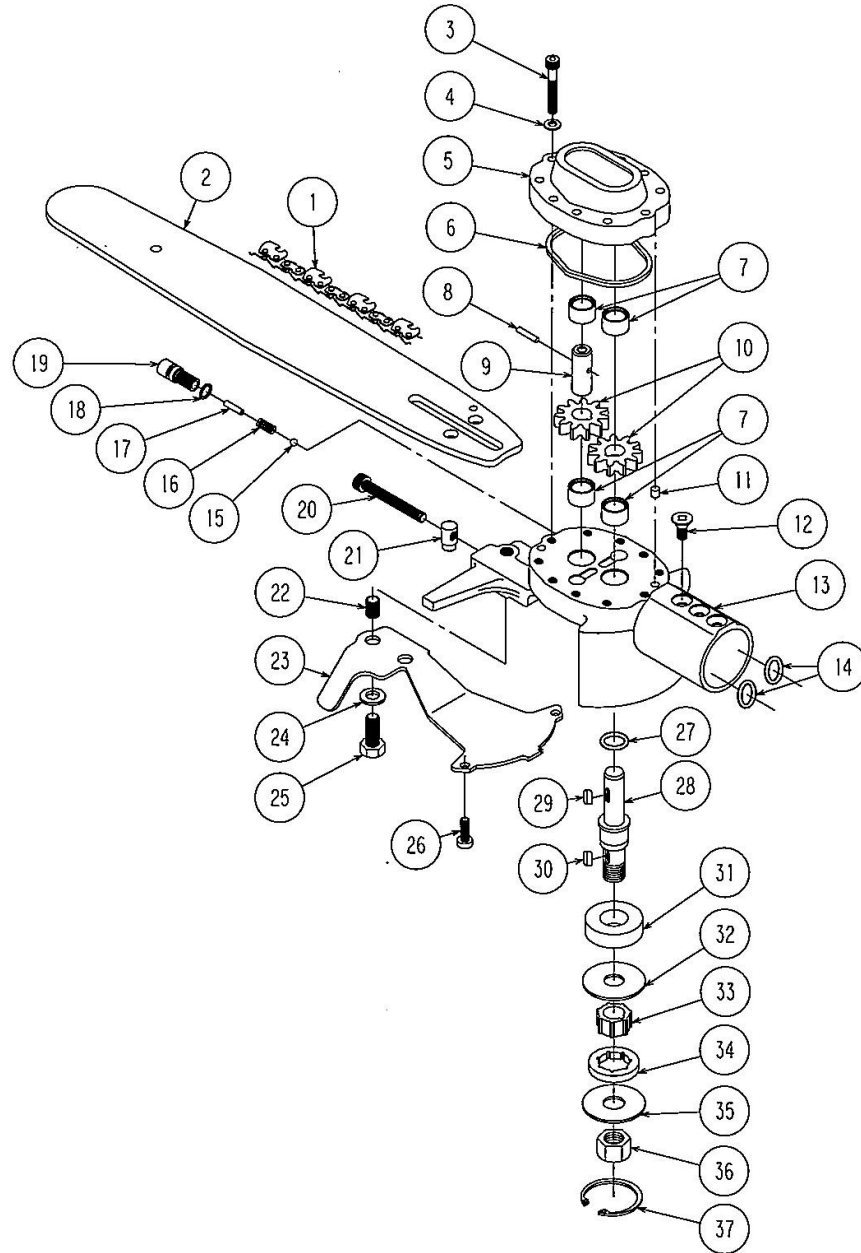
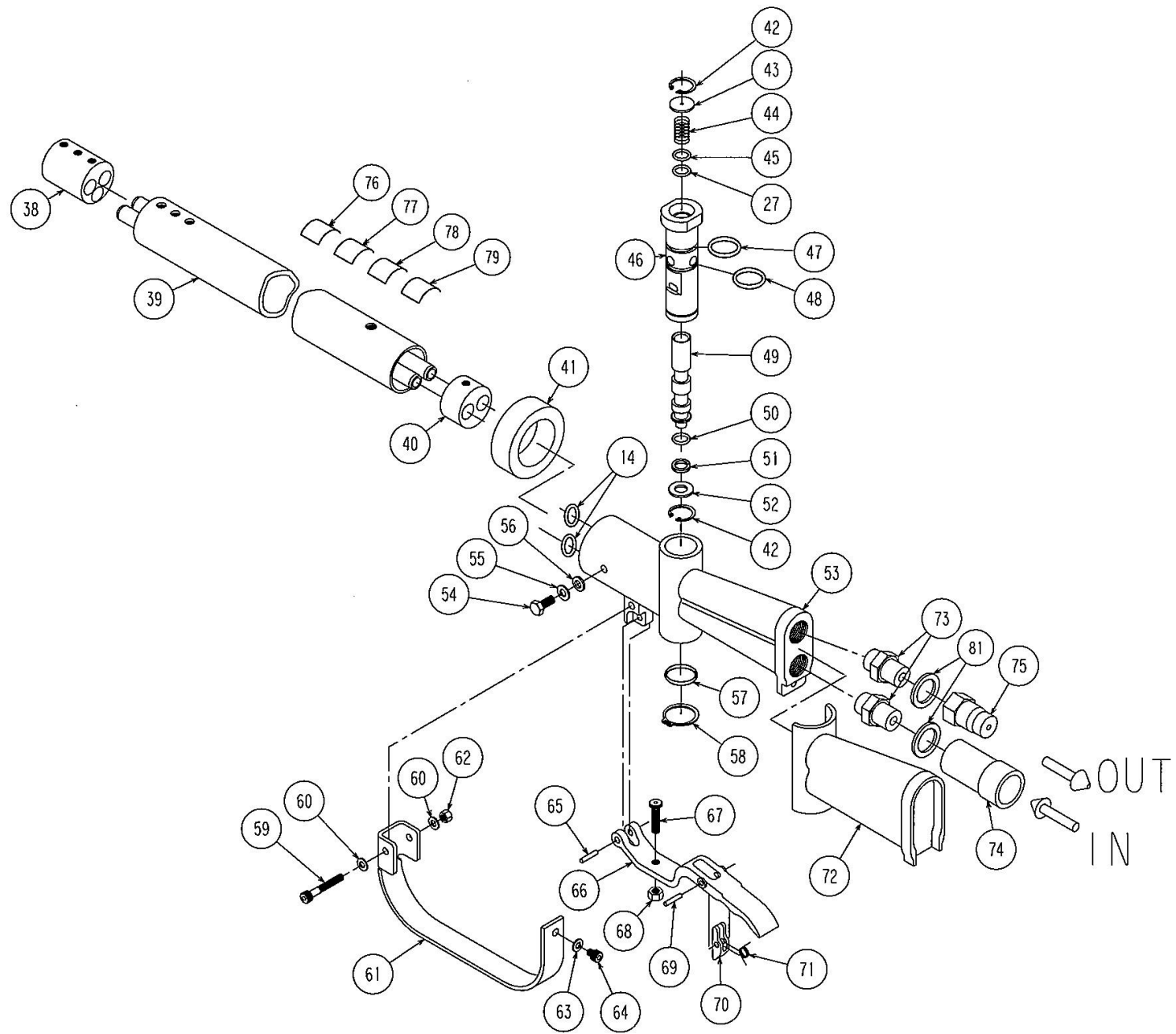


部品图





部品表

PSH-190、PSH-220型

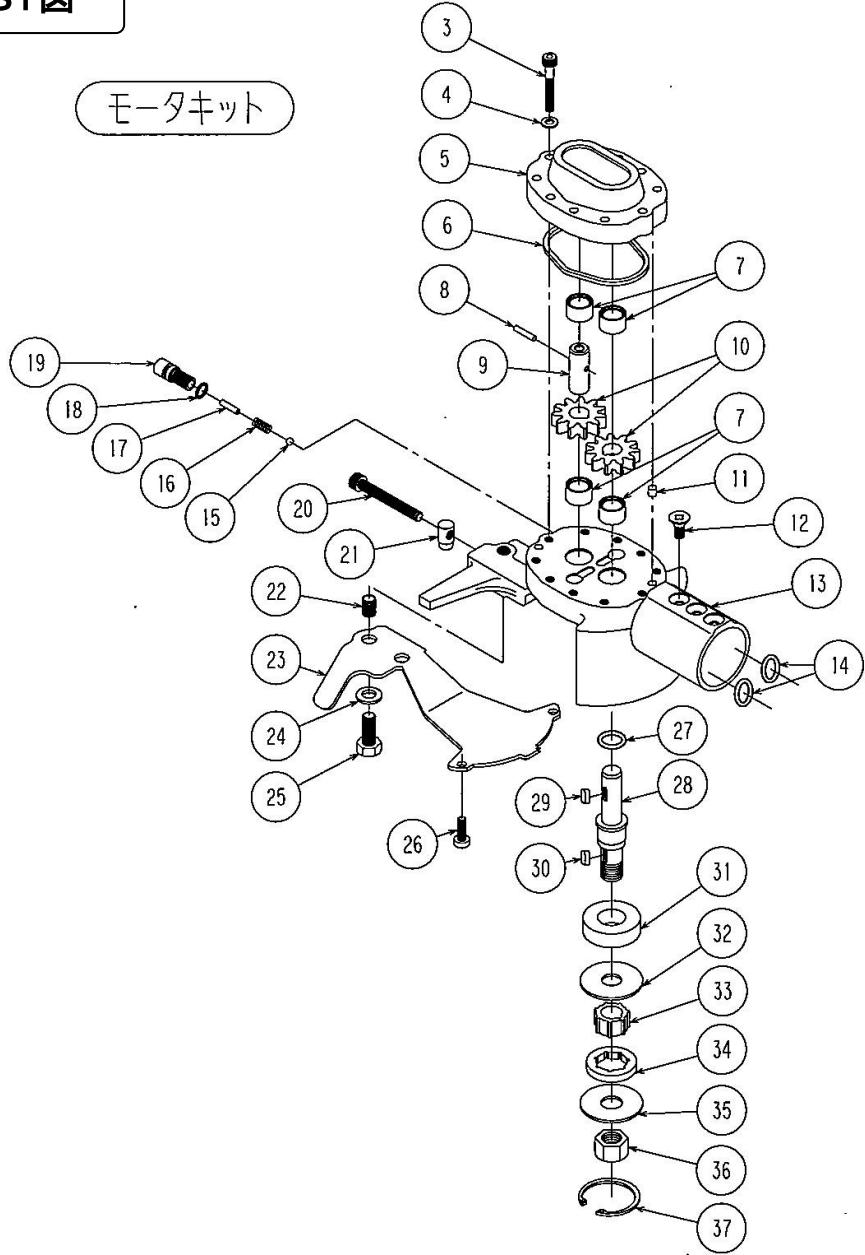
* 印部品は A s s y 供給部品

No.	部品番号	部品名称	数量	No.	部品番号	部品名称	数量
1	95TXL056E	ソーチェーン	1	29	KF-3*3*7	キー	1
2	130TXLBK095	ガイドバー	1	30	KF-3*3*10(WR)	キー	1
3	BH-5*25 (SUS)	ボルト	10	31	6003LU	ベアリング	1
4	WF-5-1L (SUS)	ザガネ	10	32	MB05Z010A	スペーサ1	1
5	MZ05Y004A	カバー	1	33	MB05Z013A	スプライン軸	1
6	OS-60	Oリング	1	34	11892	リム	1
7	HK1210FM	ベアリング	4	35	MB05Z011A	スペーサ2	1
8	PF-3*13	平行ピン	1	36	NU-12 P-1.25	ナット	1
9	MB05Z002A	軸2	1	37	CH-35	トメワ	1
10	MZ05Z001A	ギア	2	38	MB05Z024A	ボス A	1
11	PF-5*10	平行ピン	2	39	MZ05Z600A	ロッド ASSY(77)	1
12	SFH-6*14	ボルト	3	40	MB05Z025A	ボス B	1
13	MZ05X006A	ベース	1	41	C-20-BW-36-2-EP-UL	ストッパー	1
14	FR0461	Oリング	4	42	CH-19	トメワ	2
15	QB-1/4	鋼球	1	43	MB05Z014A	バルブフタ1	1
16	WH5-15	バネ	1	44	11-1052	バネ	1
17	PR-3*14	ピン	1	45	OBP-14	バックアップリング	1
18	OP-7	Oリング	1	46	MB05Y018A	バルブガイド	1
19	MB05Z009A	給油バルブ	1	47	OP-20	Oリング	1
20	B-6*50 (全ねじ、SUS)	ボルト	1	48	OS-22	Oリング	1
21	MB05Z012A	テンションピン	1	49	MB05Z019A	スプール	1
22	M8-1.25 (1D)	ヘリサート	2	50	OP-10A	Oリング	1
23	MB05Y021A	フタ	1	51	OBP-10	バックアップリング	1
24	WF-8-1L	ザガネ	2	52	MB05Z015A	バルブフタ2	1
25	B-8*20 (10.9T)	ボルト	2	53	MB05X016A	バルブハンドル	1
26	SR-5*12	ボルト	2	54	B-6*16	ボルト	2
27	OP-14	Oリング	2	55	WS-6	ザガネ	2
28	MB05Z008A	軸1	1	56	WP-6	ザガネ	2

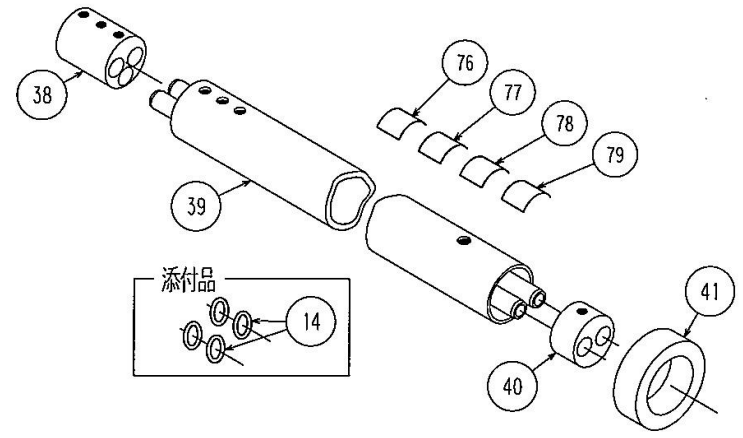
No.	部品番号	部品名称	数量	No.	部品番号	部品名称	数量
57	OS-24	Oリング	1	71	33-0527	バネ	1
58	CS-24	トメワ	1	72	1510-002A	ラバーグリップ	1
59	B-5*35	ボルト	1	73	N-1067-06	アダプタ	2
60	WP-5	ザガネ	2	74	QC-03M	カプラ(P)	1
61	MB05Z027A	ガード	1	75	QC-03F	カプラ(T)	1
62	NFL-5	ナット	1	76	MZ05Z028A	スペックラベル	1
63	WS-5	ザガネ	1	77	MZ05Z029A	OHSA ラベル	1
64	BH-5*12	ボルト	1	78	MPL1Z108A	ラベル CX(DANGER)	1
65	PR-5*20	ピン	1	79	MPL1Z098A	ラベル CS(WARNING)	1
66	MB05Z022A	コントロールレバー	1	80	MZ05Z601A	ロッド ASSY(88)	1
67	CBSTSE6-25	ボルト	1	81	W18S1	シールワッシャ	2
68	N1-6	ナット	1				
69	PR-4*22	ピン	1				
70	MZ05Z020A	ロックレバー	1				

ASSY図

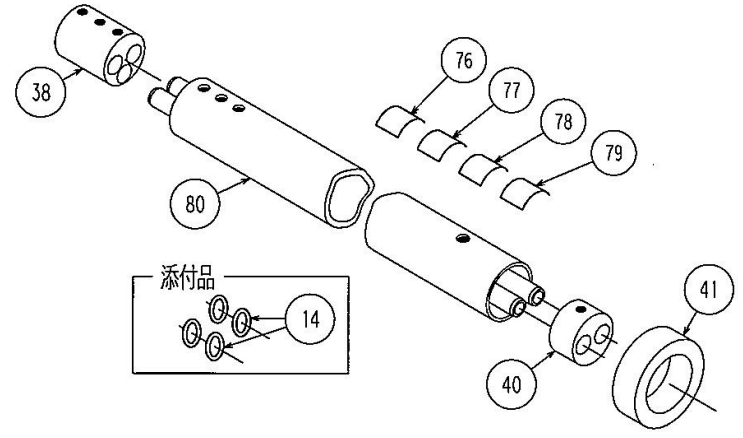
モータキット



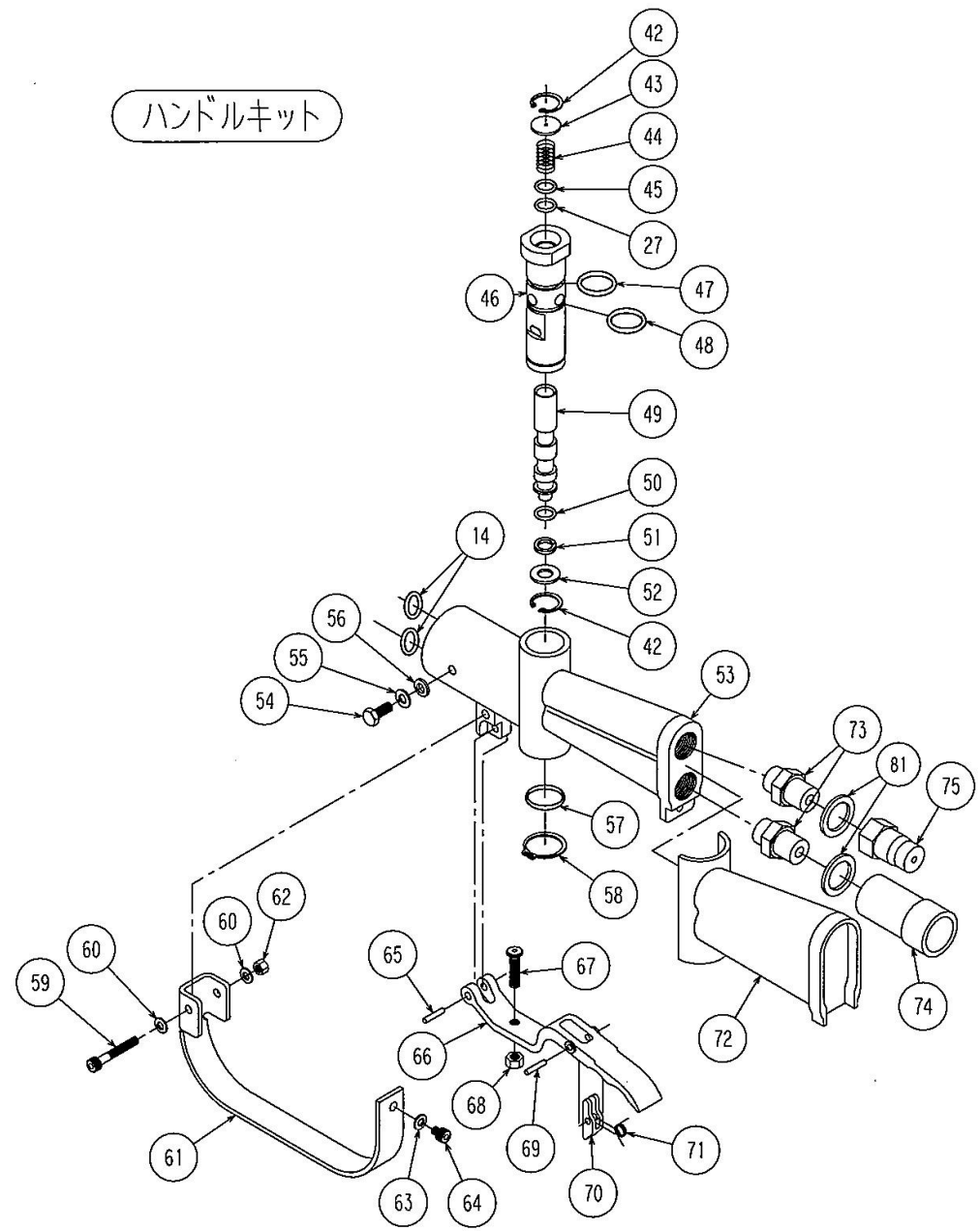
パイプキット75 PSH-190 用



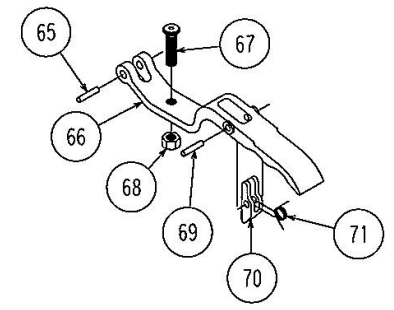
パイプキット88 PSH-220 用



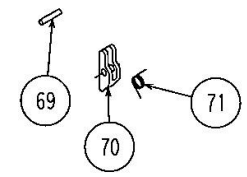
ハンドルキット



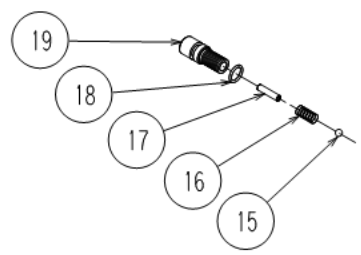
レバーキット



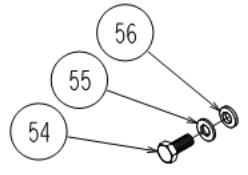
安全ロックキット



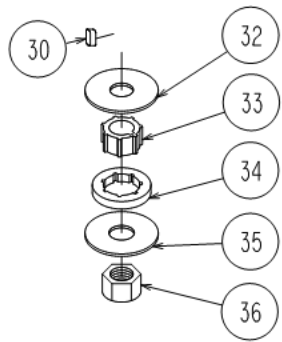
オイラーキット



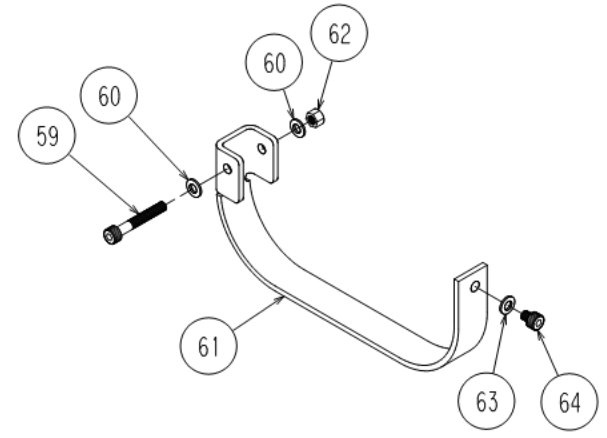
ハンドルボルトキット



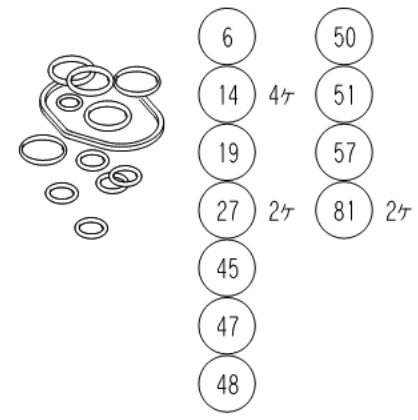
スプロケットアダプタキット



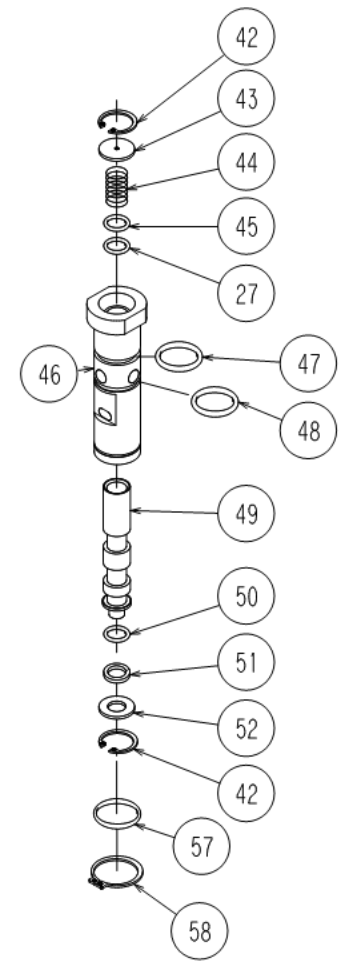
トリガーガードキット



シールキット



トリガースプールキット



A S S Y 供給部品 () 内の数字は数量 (2 ヶ以上)

部品名称	部品番号	構成部品 N o .
モータキット	M Z O 5 Z 5 0 0 A	3 (10) , 4 (10) , 5 , 6 , 7 (4) , 8 , 9 , 10 (2) , 11 (2) , 12 (3) , 13 , 14 (2) , 15 , 16 , 17 , 18 , 19 , 20 , 21 , 22 (2) , 23 , 24 (2) , 25 (2) , 26 (2) , 27 , 28 , 29 , 30 , 31 , 32 , 33 , 34 , 35 , 36 , 37
パイプキット 7 5	M Z O 5 Z 5 0 1 A	14 (4) , 38 , 39 , 40 , 41 , 76 , 77 , 78 , 79
パイプキット 8 8	M Z O 6 Z 5 0 0 A	14 (4) , 38 , 40 , 41 , 76 , 77 , 78 , 79 , 80
ハンドルキット	M Z O 5 Z 5 0 2 A	14 (2) , 27 , 42 (2) , 43 , 44 , 45 , 46 , 47 , 48 , 49 , 50 , 51 , 52 , 53 , 54 (2) , 55 (2) , 56 (2) , 57 , 58 , 59 , 60 , 61 , 62 , 63 , 64 , 65 , 66 , 67 , 68 , 69 , 70 , 71 , 72 , 73 (2) , 74 , 75 , 81 (2)
レバーキット	M Z O 5 Z 5 0 3 A	65 , 66 , 67 , 68 , 69 , 70 , 71
安全ロックキット	M Z O 5 Z 5 0 4 A	69 , 70 , 71
シールキット	M Z O 5 Z 5 0 5 A	6 , 14 (4) , 19 , 27 (2) , 45 , 47 , 48 , 50 , 51 , 57 , 81 (2)
オイラーキット	M Z O 5 Z 5 0 6 A	15 , 16 , 17 , 18 , 19
ハンドルボルトキット	M Z O 5 Z 5 0 7 A	54 (2) , 55 (2) , 56 (2)
スプロケットアダプタキット	M Z O 5 Z 5 0 8 A	30 , 32 , 33 , 34 , 35 , 36
トリガーガードキット	M Z O 5 Z 5 0 9 A	59 , 60 (2) , 61 , 62 , 63 , 64
トリガースプールキット	M Z O 5 Z 5 1 0 A	27 , 42 (2) , 43 , 44 , 45 , 46 , 47 , 48 , 49 , 50 , 51 , 52 , 57 , 58