
マルゼン 搭載型油圧草刈機

GC-300F-1型

取扱説明書



当製品を安全に、また正しくお使いいただくために、
ご使用前に必ず本取扱説明書をお読みください。
誤った使い方をすると事故を引き起こすおそれがあります。
お読みになった後も必ず製品の近くに保管してください。

丸善工業株式会社

はじめに

この度は、マルゼン搭載型油圧草刈機GC-300F-1型をお買い上げいただきまして、誠にありがとうございます。

この取扱説明書は、安全かつ能率的なご使用をいただくための手引きとして、取扱い方法・使用上の注意事項及び点検整備方法について特に注意すべき事項を説明してあります。ご使用前には必ず、この取扱説明書を熟知するまでお読みのうえ、正しい取扱いをして、最良の状態で安全な使用方法で操作してください。本書に従わなかった場合、重大な事故に結びつくことがあります。

この取扱説明書は、機械の付近に保管し、機械を扱う全職員の方が定期的に見るようにしてください。紛失または汚損された時は、速やかに当社または当社の販売店にご注文ください。

又、製品を貸与または譲渡される場合は、本取扱説明書を製品に添付して、熟読する様にお申し伝えください。なお、ご不明なことや、お気付きのことがございましたら、当社または当社販売店までご連絡ください。なお、部品交換の際には必ず純正部品をご使用くださるようお願い致します。純正部品でないものをご使用になると機械の性能、耐久性などを著しく低下させる危険性がありますのでご注意願います。

△印付きの下記マークは、安全上、特に重要な項目ですので必ずお守りください。



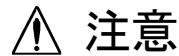
危険

その警告文に従わなかった場合、死亡または重傷を負うことになるものを示します。



警告

その警告文に従わなかった場合、死亡または重傷を負う危険性があるものを示します。



注意

その警告文に従わなかった場合、ケガを負うおそれのあるもの、または物的損害が生じるおそれのあるものを示します。

あらゆる環境下に於ける運転・点検・整備の全ての危険を予知する事は出来ません。そのため、記載されている説明文は安全の全てを網羅したものではありません。説明文にない運転・点検・整備を行う場合には、全て自分の責任において安全に対する必要な措置を取ってください。

目次

安全操作のための注意事項	2～3
本製品の使用目的	3
安全標識の貼り付け位置	4
各部の名称と仕様	5
使用前の点検項目	6
油圧配管	7
本機の取り付け方法	7
フリー刃の取り付け、取り外し	8
刃ベースの取り付け、取り外し	9
Vベルトの張り確認・調整	10
Vベルトの交換	11
使用上・作業上の注意	12
石飛散ガード取り付け方法	13
保守点検	14
異常の原因と処置	15
部品図・部品表	16～20
始業前点検表	
保証書	
安全操作説明確認カード	
安全操作説明確認（お客様控）	

安全標識の意味

	保護メガネを使用してください。
	耳栓を使用してください。
	防じんマスクを使用してください。
	ヘルメットを使用してください。
	手袋を使用してください。
	安全靴を使用してください。
	エンジン作動中は草刈機に近づかないでください。

安全操作のための注意事項

ここに記載されている注意事項を守らないと死亡を含む傷害事故や機械の破損事故をまねくおそれがあります。
安全にご使用いただくために

危険

小石の飛散に注意

本機の使用方法によっては小石などがオペレータ側に飛散しますので注意してください。

【守らないと】

死亡事故や重大な障害をまねくおそれがあります。

危険

作業場周辺の注意

作業する場所の周囲50m以内は、小石等が飛散するおそれがありますので作業員以外の人を近づけないと共に、適切な保護措置を取ってください。

【守らないと】

小石等の飛散により、周囲の人が死亡を含む傷害事故を受けるおそれがあります。

危険

本機に近づく時の注意

本機に近づく時には、油圧ショベルのエンジンを停止し、残留圧力を取り除いてください。

【守らないと】

重大な傷害を受けるおそれがあります。

危険

使用流量の注意

流量範囲内で使用してください。

(流量範囲 22~60L/min)

【守らないと】

機械誤動作により、作業員や周囲の人が死亡を含む障害事故を受けるおそれがあります。

警告

こんな時は作業をしないでください

- ・ 過労・病気・薬物の影響、その他の理由により作業に集中できない時
 - ・ 酒を飲んだ時
 - ・ 手・足・腰等身体に痛みやケガのある時
- 【守らないと】
重大な事故をまねくおそれがあります。



警告

作業に適した服装と安全保護具の着用

- ・作業に適した服装をしてください。
- ・作業する時は、下記の安全保護具を必ず着用してください。
 1. ヘルメット・・・小石等の飛散物からの頭部の保護
 2. 保護メガネ・・・小石等の飛散物からの眼の保護
 3. 安全靴・・・小石等の飛散物からの足の保護
 4. 皮手袋・・・草刈刃、着脱時の傷害からの保護
 5. 防じんマスク・・・草の切粉による気管の保護

【守らないと】

思わぬ傷害事故をまねくおそれがあります。



注意

作業上の注意

草刈刃の先端を地面に押し付けしないでください。
回転させずに対象物に草刈刃を押し付けしないでください。

【守らないと】

草刈刃の破損の原因になり、草刈刃の飛散等で重大な傷害を受けるおそれがあります。



注意

機械を他の人に貸す時は

取扱い方法をよく説明し、使用前に「取扱説明書」を必ず読み、理解してから使うように指導してください。

【守らないと】

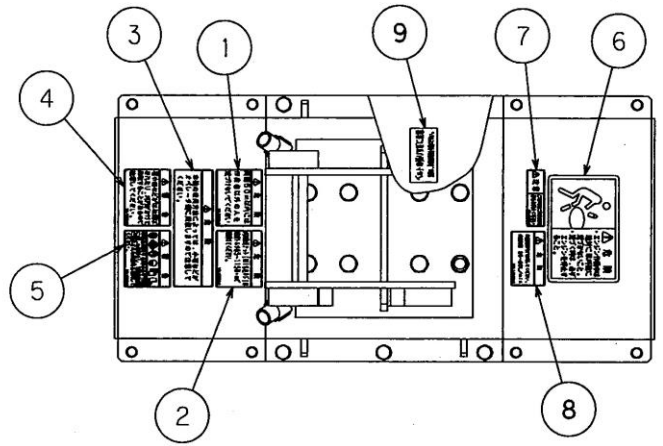
説明不足により重大な傷害や機械の破損をまねくおそれがあります。

本製品の使用目的

- 1、本製品は建設機械（2～3 tの小型油圧ショベル）に装着し、草刈作業の作業機として使用してください。
- 2、使用目的以外での作業や改造などは、絶対にしないでください。
- 3、下記のような条件では、絶対に使用しないでください。
 - （1）本製品の仕様を超える油圧ショベルに接続する。
 - （2）純正以外の草刈刃を付けての作業。

安全標識の貼り付け位置

GC-300F-1型



安全に作業していただくために、安全標識の貼り付け位置を示したものです。安全標識は汚損のないように保ってください。もしも、はがれたり汚損した場合は新しいものに貼り直してください。安全標識の購入に際しては部品番号で当社または、当社の販売店にご注文ください。

① **危険**
周囲50m以内には作業者以外の人を近づけないでください。
MPL1E056A0

② **危険**
刈刃取付ナット(M16左ネジ)は締付トルク85~115N・mで締付けてください。
MPL1Z090A0

③ **危険**
本機の使用によっては、小石などがオペレータ側に飛散しますので注意してください。
MPL1Z091A1

④ **警告**
石や缶などがはね飛ばされたり、刈刃がかけて飛散することがあるので注意してください。
MPL1E058A0

⑤ **警告**
本機を使用する時は必ず作業に適した服装をし、取扱説明書に指示された保護具を着用してください。
MPL1E012A0

⑥ **危険**
・エンジン作動中は絶対に草刈機に近づかないこと。
・近づく時は、必ずエンジンを停止すること。

⑦ **注意**
ご使用前に取扱説明書をお読みください。
MPL1E010A0

⑧ **危険**
流量範囲内で使用してください。流量範囲 25~60L/min
MPL1Z135A0

⑨ **ベルトの張りすぎに注意**
詳細は、取扱説明書を確認ください。

④ **警告**
石や缶などがはね飛ばされたり、刈刃がかけて飛散することがあるので注意してください。
MPL1E058A0

⑤ **警告**
本機を使用する時は必ず作業に適した服装をし、取扱説明書に指示された保護具を着用してください。
MPL1E012A0

⑦ **注意**
ご使用前に取扱説明書をお読みください。
MPL1E010A0

⑧ **危険**
流量範囲内で使用してください。流量範囲 25~60L/min
MPL1Z135A0

⑨ **ベルトの張りすぎに注意**
詳細は、取扱説明書を確認ください。

No.	部品番号	部品名
①	MPL1E036A	ラベルAM (危険)
②	MPL1Z090A	ラベルCL (危険)
③	MPL1Z092A	ラベルCM (危険)
④	MPL1E038A	ラベルAP (警告)
⑤	MPL1E012A	ラベルM (警告)
⑥	MC01E021A	危険ラベル
⑦	MPL1E010A	ラベルK (注意)
⑧	MPL1Z135A	ラベルDT (危険)
⑨	MC05Z027A	ラベル (ベルト)

図1. 安全標識の貼り付け位置

各部の名称と仕様

GC-300F-1型 各部の名称

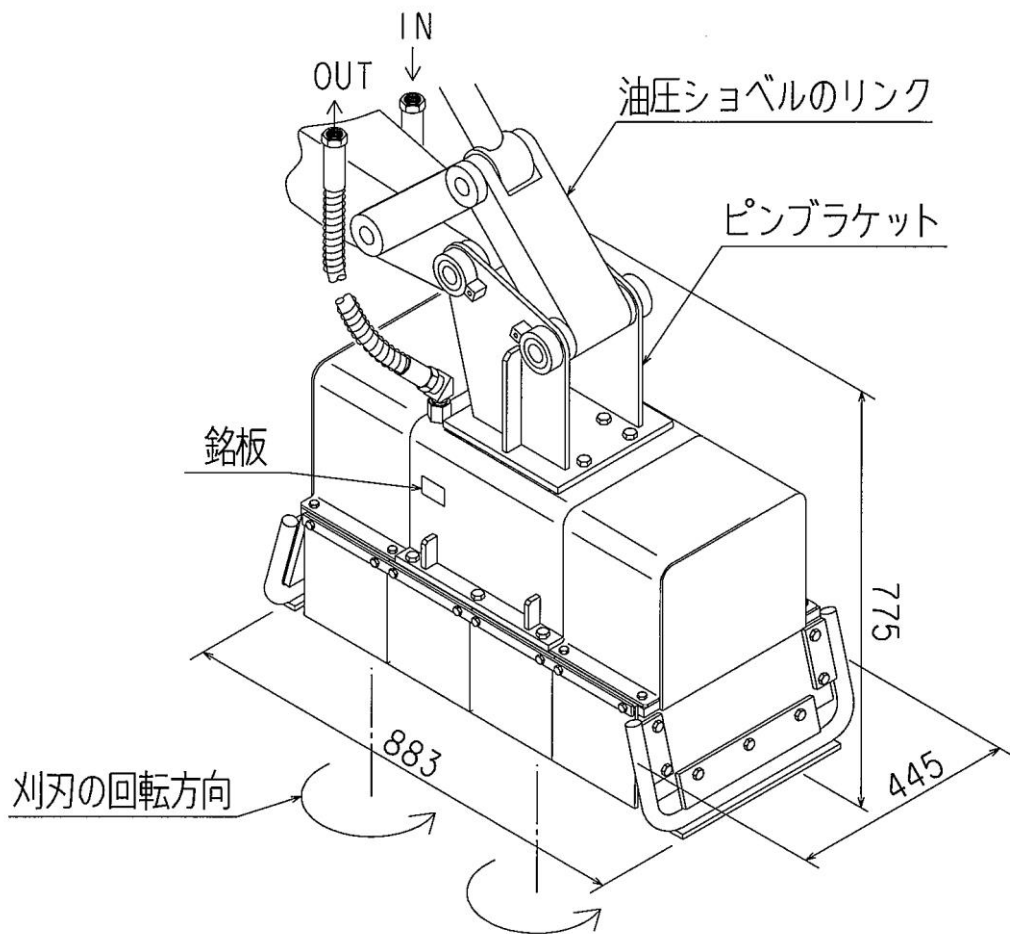
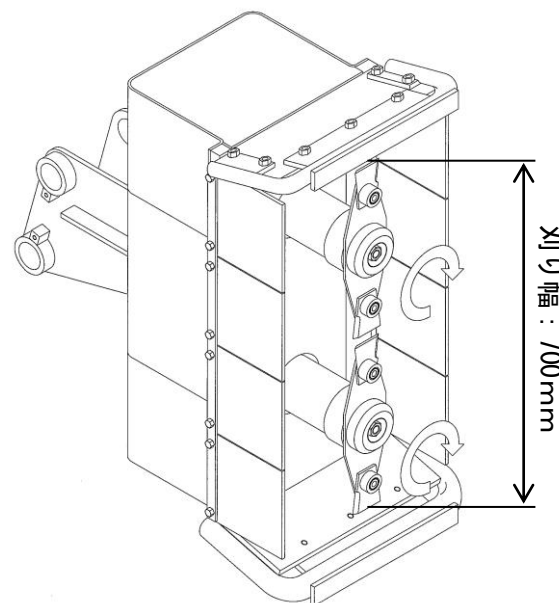


図2. 各部の名称

GC-300F-1型 仕様

外形寸法	W883×D445×H775mm (油圧ホースを除く)
質量	180kg (ピンブラケット含む)
流量範囲	22~60L/min (プライオリティバルブ内蔵)
セット圧力	17.2MPa
許容背圧	MAX 2MPa
刈り幅	700mm
草刈刃回転数	3600rpm



使用前の点検項目

本機をご使用になる前には必ず次の項目を点検し、異常がある時には処置してください。

点検項目	処置
ボルトの緩み ① ② ③ ④	増し締め
ホース取り付け金具の緩み ⑤	増し締め
ゴムカバーの破れ、磨耗 ⑥	交換
内部より油漏れ ⑦	サービスセンターで修理
刃ベース取り付けナットの緩み ⑧	増し締め (8頁参照)
フリー刃取り付けナットの緩み ⑨	増し締め (8頁参照)
刃ベースの亀裂、曲がり、磨耗 ⑩	交換
フリー刃の亀裂、摩耗 ⑪	亀裂がある時は交換。(8頁参照) 交換時期は図3参照
フランジ(B)の磨耗 ⑫	交換時期は図3参照
カラーの磨耗 ⑬	交換時期は図3参照
ガイドの磨耗 ⑭	交換時期は図3参照

フリー刃の刃先が摩耗してきたら裏返して使用してください。
フリー刃は、両面使用できます。

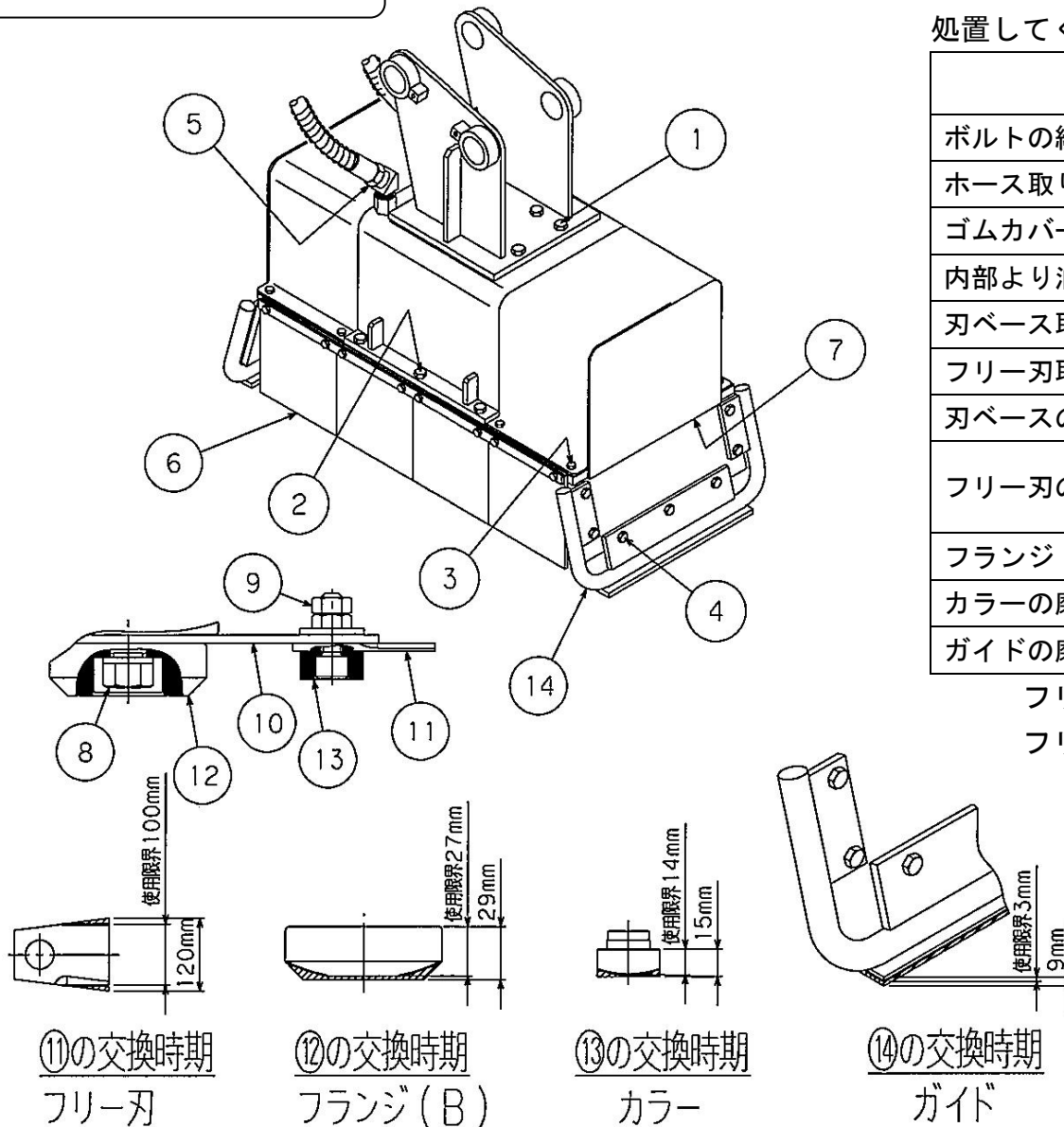


図3. 点検項目の位置

油圧配管

油圧配管方法は、小型油圧ショベルの機種によって異なりますが、図に示す回路（ブレーカ配管）としてください。

油圧ショベルは、草刈機の回転と油圧ショベルの旋回が同時にできるような配管のものを使用してください。

（旋回により、草刈機の回転が落ちない）

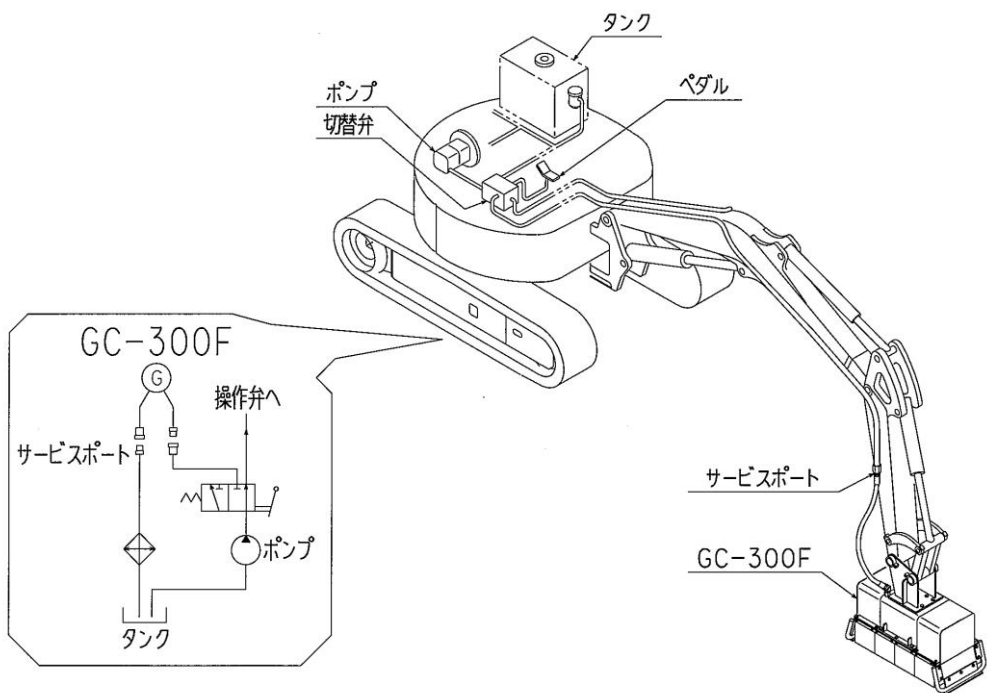


図4. 油圧の配管

本機の取り付け方法

- (1) 小型油圧ショベルのバケットを取り外し、ブッシュを挿入し、アームの先端を本機のブラケットの間に入れます。
- (2) 2本のブラケットピンで、アーム・バケットのリンクに取り付けます。
- (3) 抜け止め用のザガネとボルトを締め付けトルク $24 \text{ N} \cdot \text{m}$ で締め付けます。
- (4) 本機のホースと小型油圧ショベルの配管を接続します。

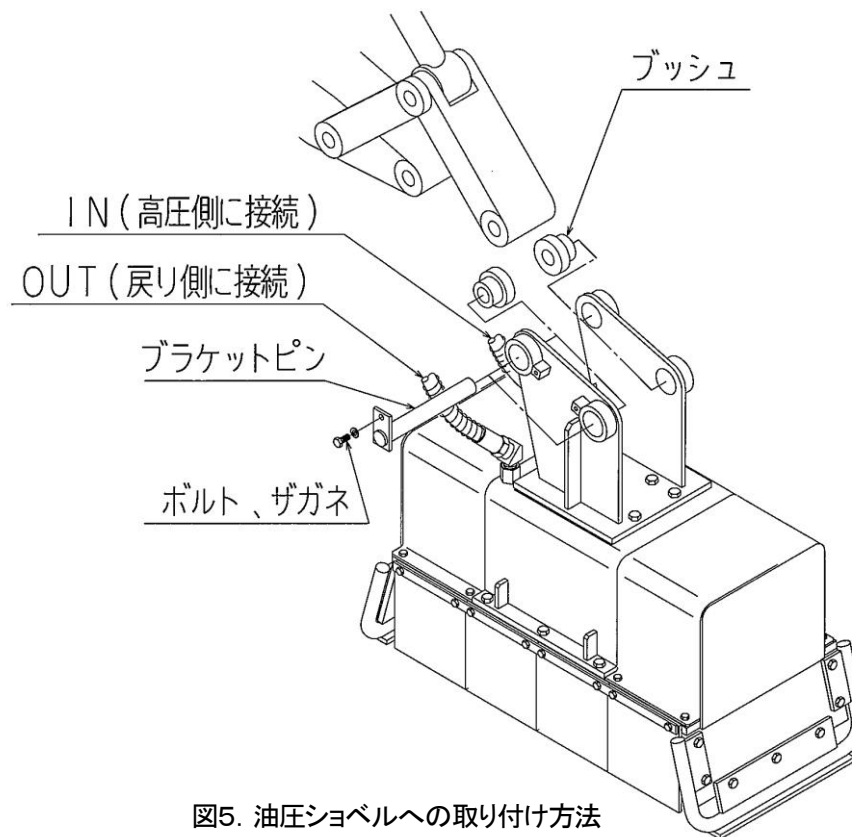


図5. 油圧ショベルへの取り付け方法

フリー刃の取り付け、取り外し

フリー刃の交換時には、スパナ（二面幅19mm）と六角レンチ（二面幅10mm）を使用します。フリー刃の部品構成を図6に示します。

1. フリー刃の取り外し方法

図7に示すように六角レンチでボルトの回転止めをし、スパナでハードロックナットを上側ナット、下側ナットの順に外してください。

2. フリー刃の取り付け方法

図8に示すように六角レンチでボルトの回転止めをし、まず下側ナットをスパナで締め付けてください。

次に上側ナットを手で回らなくなるまで締めてください。

その時に上下ナット間の隙間を確認した後に、スパナで約1回転締め付けてください。

または、締め付けトルク $39\text{ N}\cdot\text{m}$ で締め付けてください。

注意：手締め後の上下ナット間に約1ピッチ（約1.75mm）の隙間が無いものは、新品に交換してください。

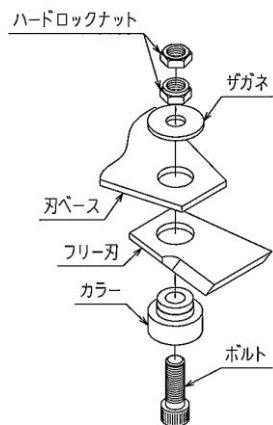


図6. フリー刃の構成

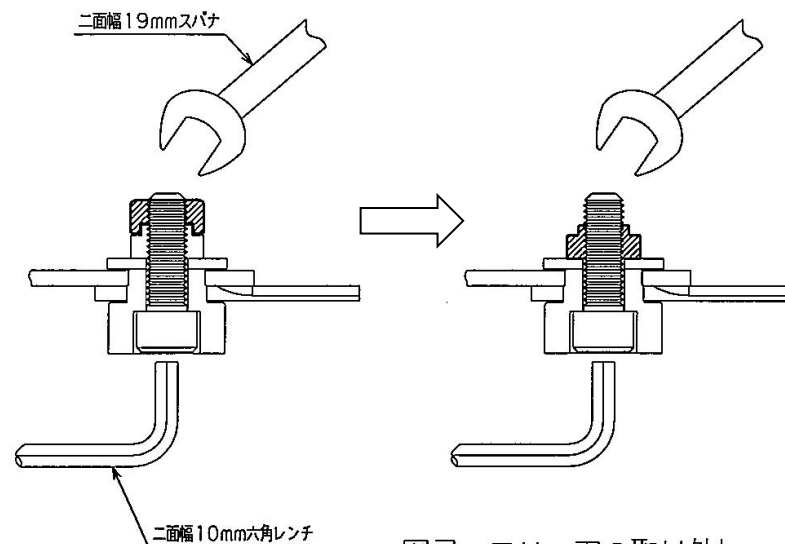


図7. フリー刃の取り外し

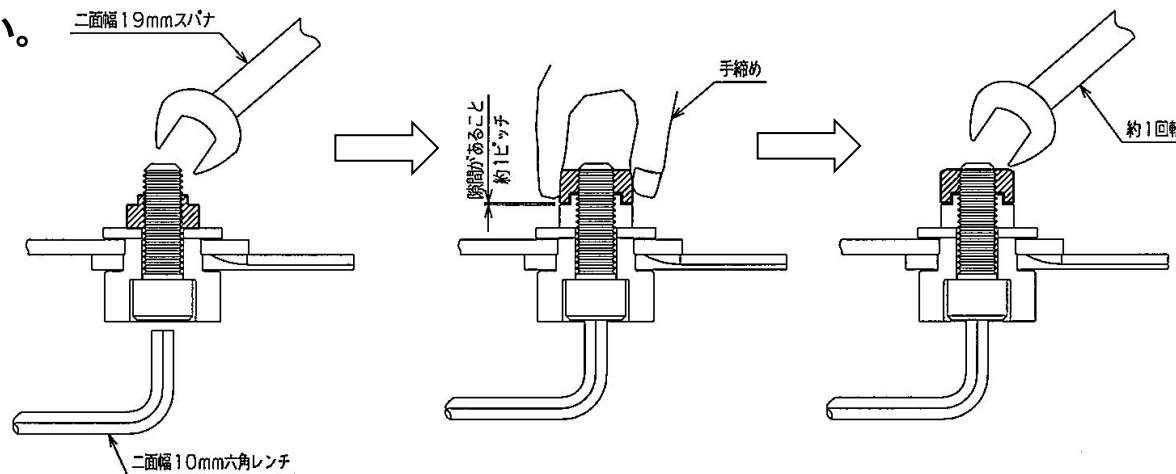


図8. フリー刃の取り付け

刃ベースの取り付け、取り外し

刃ベースの交換時には、回り止めピン（付属品）、L型ボックスレンチ（付属品）を使用します。

1. 刃ベースの取り外し方法

図9に示すように、軸受けカバーと軸受け（内部）の回転止め穴を合わせ、回転止めピン（φ6mm）を差し込んでください。

（反対側まで出ること）

M16ナット（左ねじ）をL型ボックスレンチで外すと、刃ベースを外すことができます。

2. 刃ベースの取り付け方法

取り外し方法と同様に回転止めピンを差込み、図9の順番で部品を組み付け、M16ナット（左ねじ）を締め付けてください。

M16ナットの締め付けトルクは、85-115N・mです。

また、刃ベースを交換する時は、必ずM16ナットも交換してください。（刃ベースを購入の際、M16ナットは付属されます）

M16ナットについての注意

- ①刃ベース取り付けM16ナットの繰り返し使用の限度は、着脱回数5回までです。5回使用したら新品ナットに交換してください。
- ②使用しているナットは特殊なものです。当社以外のナットは使用しないでください。これを守らないと使用中ナットが緩み危険です。
- ③M16ナットは左ネジです。
- ④刃ベースの組付の向きに注意してください。（ハードロックナットが上面）

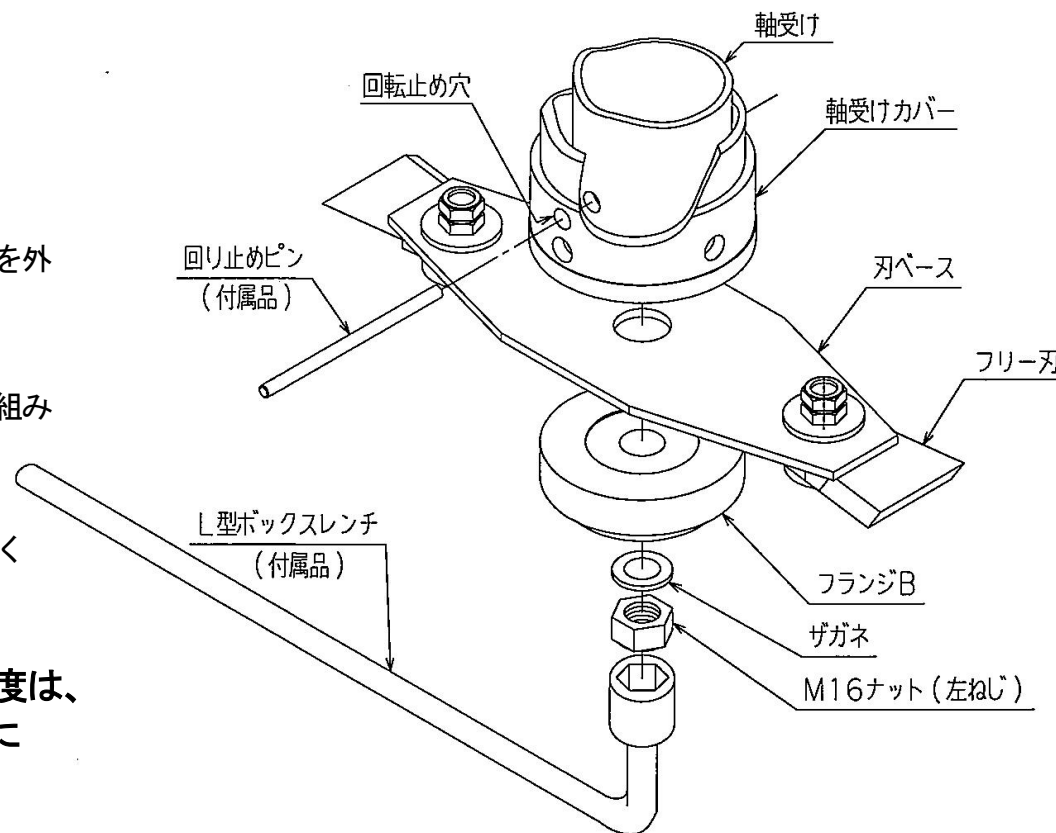


図9. 刃ベースの交換方法

Vベルトの張り確認・調整

Vベルトの調整時には、六角レンチ8mm、二面幅17mmのスパナを2本、定規(92mmが計れるもの)を使用します。

1. Vベルトの張り確認方法

オペレータと逆側のカバーBを外してください。

図10に示すテンションバネの「長さ測定箇所」で92mmとなっていることを確認してください。

2. Vベルトの張り調整方法

Vベルトの張りを調整する場合は、調整ボルトのロックナットを緩め、「長さ測定箇所」の値が、92mmになるように調整ボルトで張りを調整してください。

作業終了後、カバーBを組み付けてください。
(締め付けトルク33N・m)

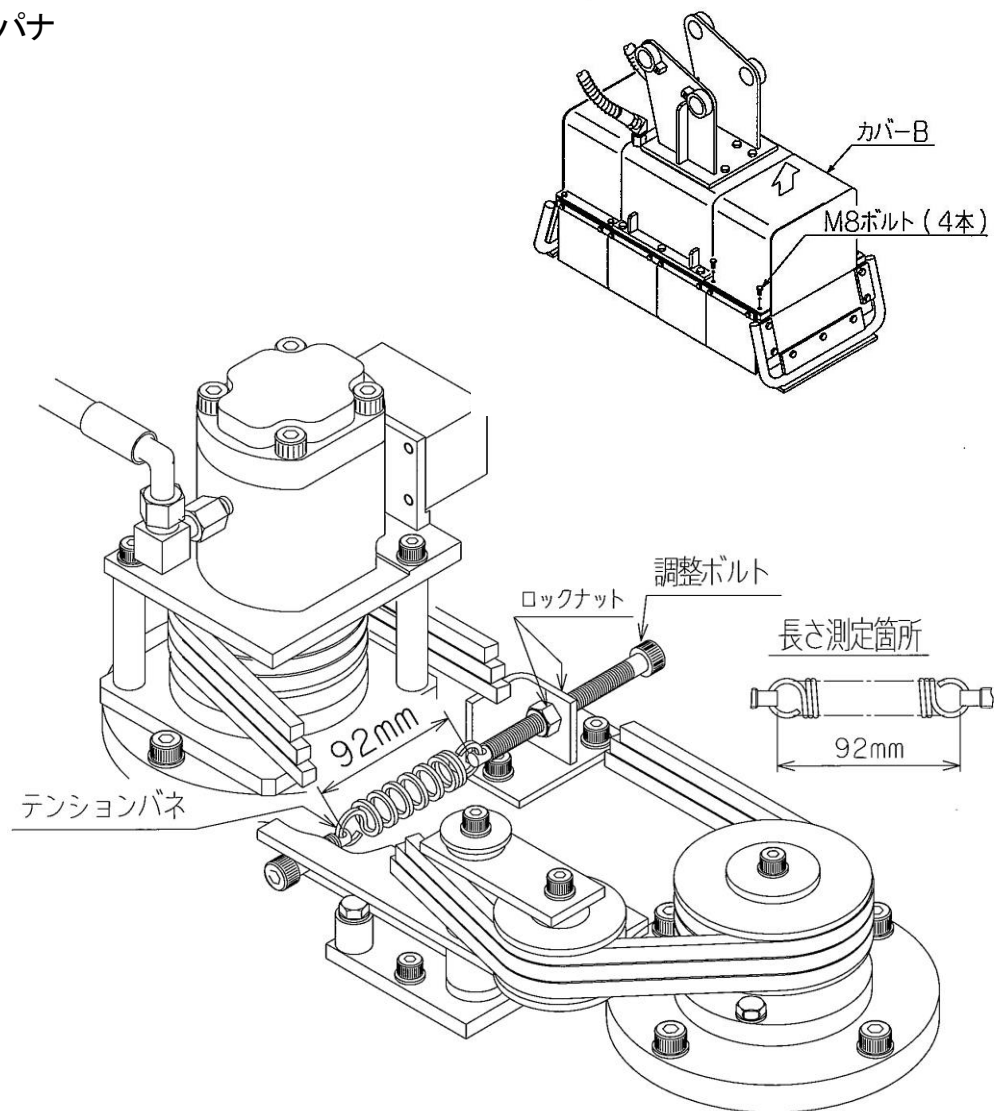


図10. Vベルトの張り調整方法

Vベルトの交換

Vベルトの交換時には、スパナ（二面幅13mm、17mmを2本）、六角レンチ（二面幅6mm、8mm）ジャッキ用ボルト（M10×30以上を3本）座面保護用の当板（3枚）を使用します。

- ①両側のカバーBを外してください。
- ②調整ボルトのロックナットを緩め、ベルトの張りを弛んだ状態にしてください。
- ③モータブラケット固定用ボルトを外してください。
（BH-8×20：1ヶ、BH8×25：2ヶ）
- ④モータ部を持ち上げると（22mm以上）モータ部が外れます。
古いベルトを取り外し、新しいベルトを取り付けてください。
- ⑤モータ部が持ち上がらない場合には、③でボルトを外したモータブラケット固定用穴に加工されたM10タップにジャッキ用ボルト（M10×30以上）をねじ込み持ち上げてください。
その際、座面保護用に当板に使用してください。

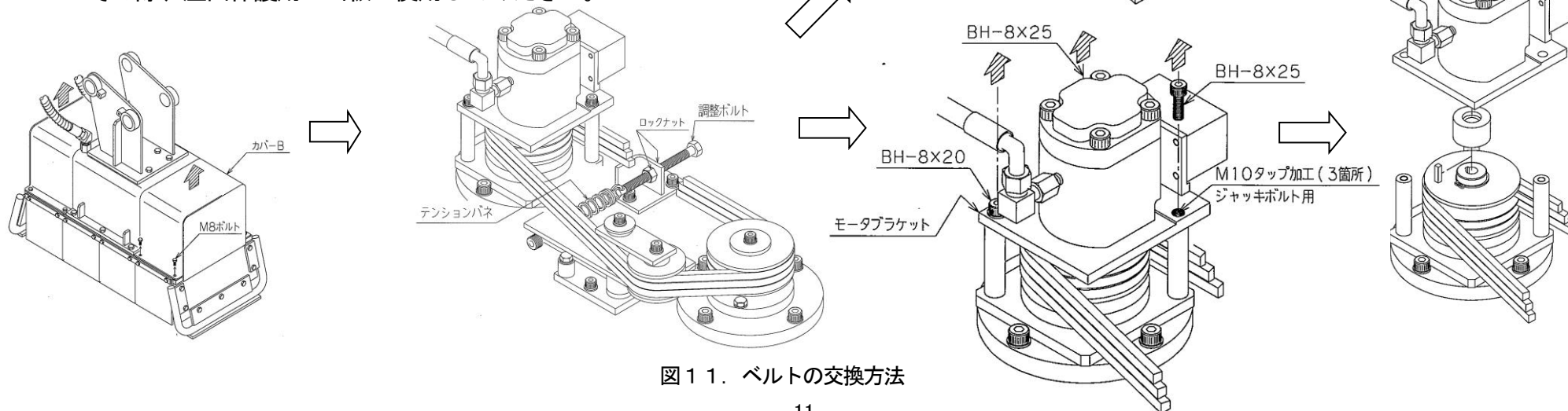


図11. ベルトの交換方法

- ⑥ベルトの張り調整に関しては、10頁を参照してください。
- ⑦作業終了後、カバーBを組み付けてください。
（締め付けトルク33N・m）

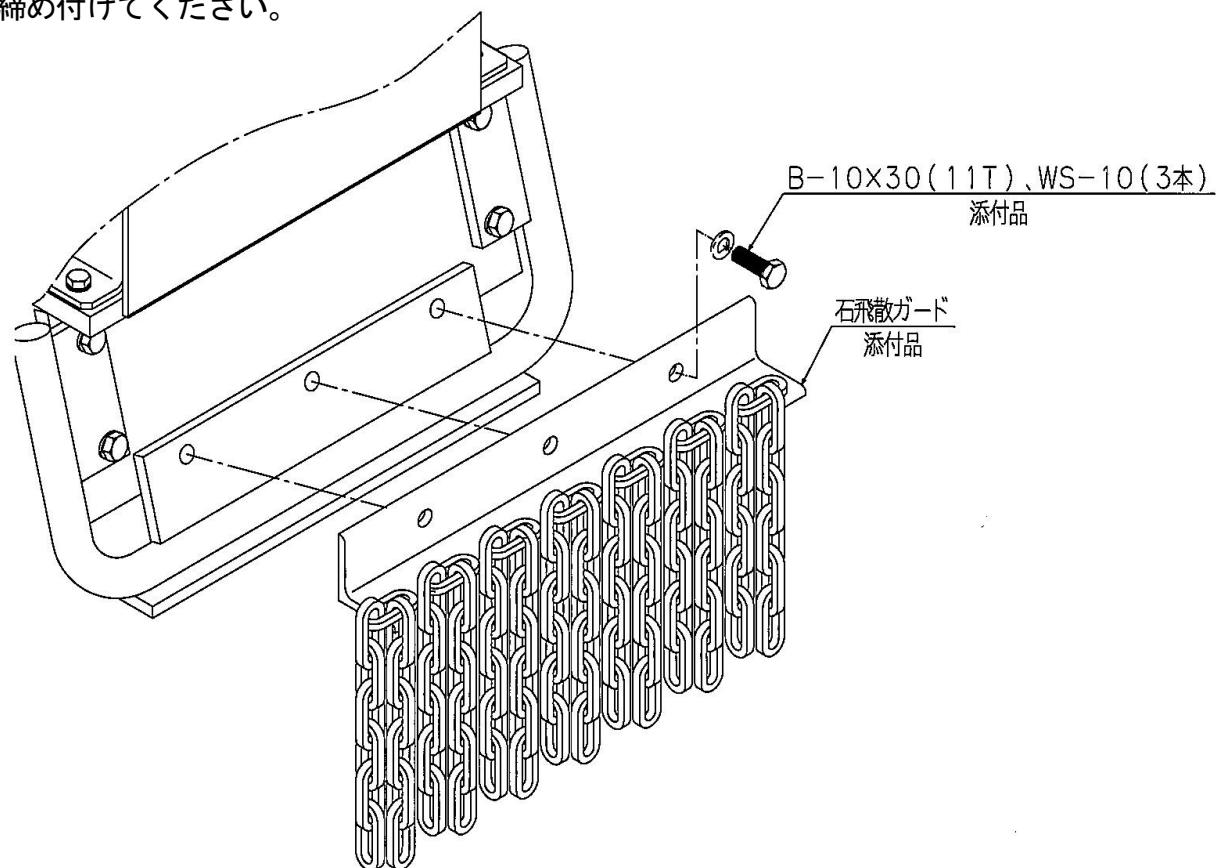
注意：Vベルトを交換する際は、3本同時に行ってください。

使用上・作業上の注意

1. 油圧源と接続する時には、油圧ホース取り付け部のゴミ等を取り除き、異物が入らないようにしてください。
2. 草刈作業をする時には、草を刈る面に対して本機が平行になるようにして作業を行ってください。
地面に対して、本機のオペレータ側が浮くような作業をすると、小石などがオペレータ側に飛散しますので注意してください。
石飛散ガードを機械に添付します。取り付け方法は、13頁参照ください。
3. 草刈作業は、草刈刃の回転と旋回操作等を調整しながら行ってください。旋回速度が速すぎると、草刈刃を対象物に強く押し付ける状態になり、草刈刃の回転が低下し、作業能率が落ちることになるので注意してください。
4. 草刈刃の回転が低下したり、停止した場合には、本機を対象物から一旦離し、正常な回転に戻してから作業を行ってください。
5. 草刈作業中に、障害物等に当たり異音が出た場合には、本機を一旦離し、障害物等を回避してから作業を行ってください。
6. 草が草刈刃に絡み、回転が停止した場合には、エンジンを停止し、残留圧力を抜いてから、皮手袋をして絡んだ草を取り除いてください。
7. フリー刃を交換する時は、必ずM12ハードロックナットも交換してください。
8. 刃ベースを交換する時は、必ずM16ナットも交換してください。
9. 作業中にホースが破損し、油が噴出した時は速やかに小型油圧ショベルのエンジンを停止させてください。
10. 長期保管の時は、下記の処置をしてください。
 - ・草刈刃、駆動軸のねじ部、フランジA、フランジBに防錆処理（油を塗布する）をしてください。
 - ・外観を清掃してください。
 - ・カバー（B）を外し、内部の清掃を行ってください。
 - ・シート等を掛けて湿気の無いところに保管してください。

石飛散ガード取り付け方法（添付品）

- (1) オペレータ側と反対側のガイド固定ボルト（B-10×25、WS-10）
下部3本を外してください。
- (2) 石飛散ガードを添付のボルトB-10×30で締め付けてください。
(締め付けトルク67N・m)



保守点検

1. 日常点検

(1) 本機の油圧ホースや本機からの油漏れや油のにじみが無い点検してください。

(2) 草刈刃取り付けナットが緩んでない点検してください。

2. 定期点検（点検周期は1年です）

本機の定期点検は、当社または当社サービスセンターに依頼してください。

点検項目	点検周期
Oリング交換	2年
Vベルトの交換	2年
各消耗部品の交換（6頁参照）	2年

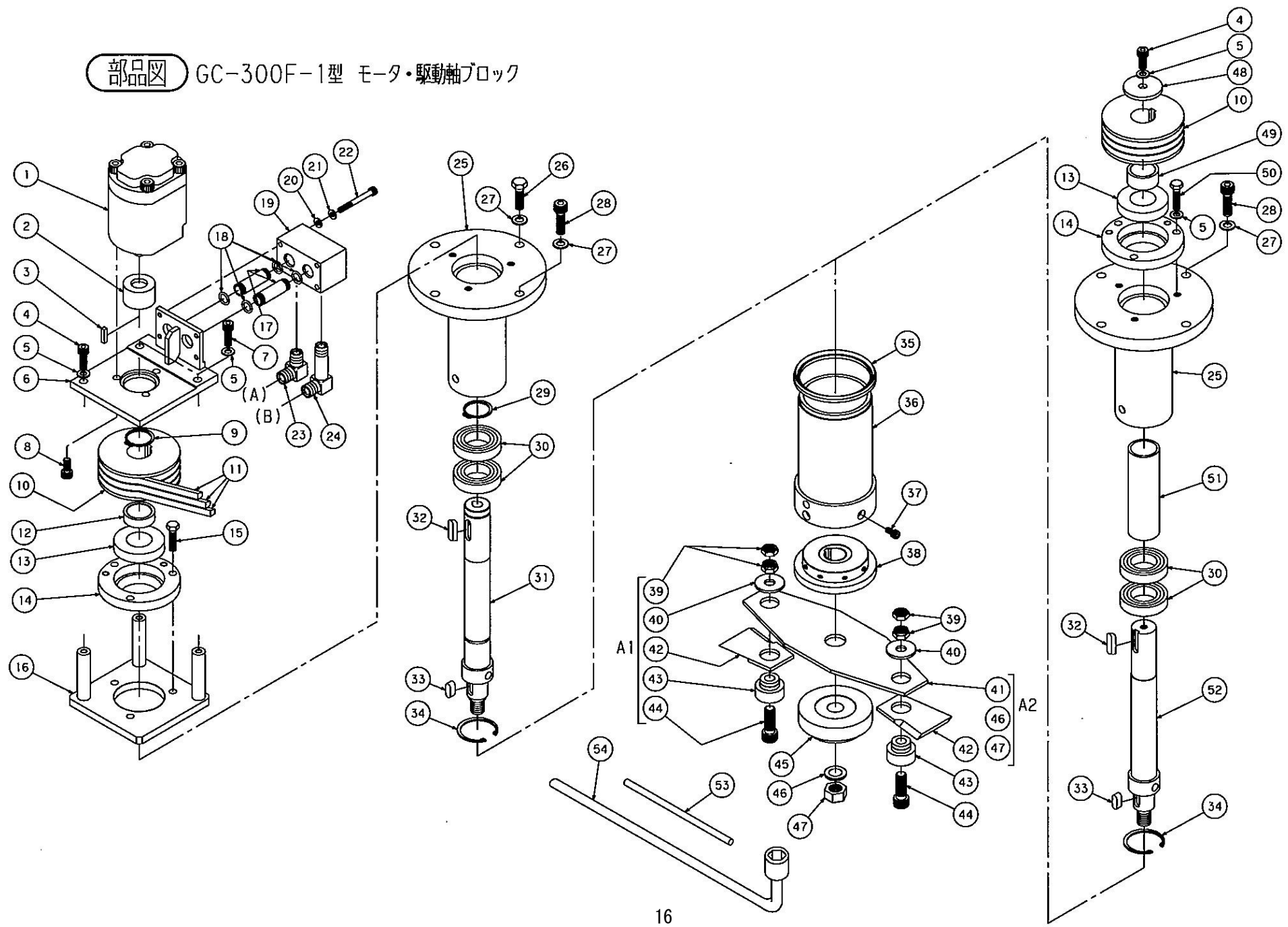
異常の原因と処置

GC-300F-1型

★については当社または当社サービスセンターへ依頼してください。

異常現象	主な原因	処置
回転しない、又は 刈れなくなる。	1. 油圧ホースが接続されていない	油圧ホースを接続する
	2. 継手等の接続が不完全	各継手の接続状態をチェックする
	3. 油圧ホースのIN、OUTが逆になっている	IN、OUTを正しく接続する
	4. 油が流れていない	回路をチェックする
	5. 小型油圧ショベルの作動油が不足	作動油を補充する
	6. モータの破損	★ モータを分解修理、または交換する
	7. プライオリティバルブの破損	★ プライオリティバルブを分解修理、または交換する
	8. Vベルトの磨耗によるスリップ	★ Vベルトを交換する（11頁参照）
		★ Vベルトの張りを確認する（10頁参照）
	9. Vベルトの切断	★ Vベルトを交換する（11頁参照）
10. 軸への草の絡み	草を取り除く	
回転するが切れ味が悪い	1. 小型油圧ショベルの油量不足	油圧源を確認する
	2. 小型油圧ショベルの圧力不足	油圧源を確認する
	3. 小型油圧ショベルの回転速度が速い	油圧源を確認する
	4. プライオリティバルブの作動不良（リリーフ弁）	★ プライオリティバルブを分解修理、または交換する
	5. 草刈刃の折損	草刈刃を交換する（ナットも交換してください）
	6. 草刈刃の刃先の摩耗	草刈刃の刃先を研磨する
	7. Vベルトの摩耗	★ Vベルトを交換する（11頁参照）
	8. 草刈刃の締め付け力不足	適正に草刈刃を締め付ける
油漏れ	1. モータのシールの摩耗、損傷	★ モータのシールを交換する
	2. 油圧ホース、取り付けボルトの緩み	油圧ホース、取り付けボルトを増締めする
	3. Oリングの劣化（オイルチューブ、プライオリティバルブ、油圧モータ、アダプタ）	★ Oリングを交換する
	4. 油圧ホースの破損	油圧ホースを交換する

部品図 GC-300F-1型 モータ・駆動軸ブロック

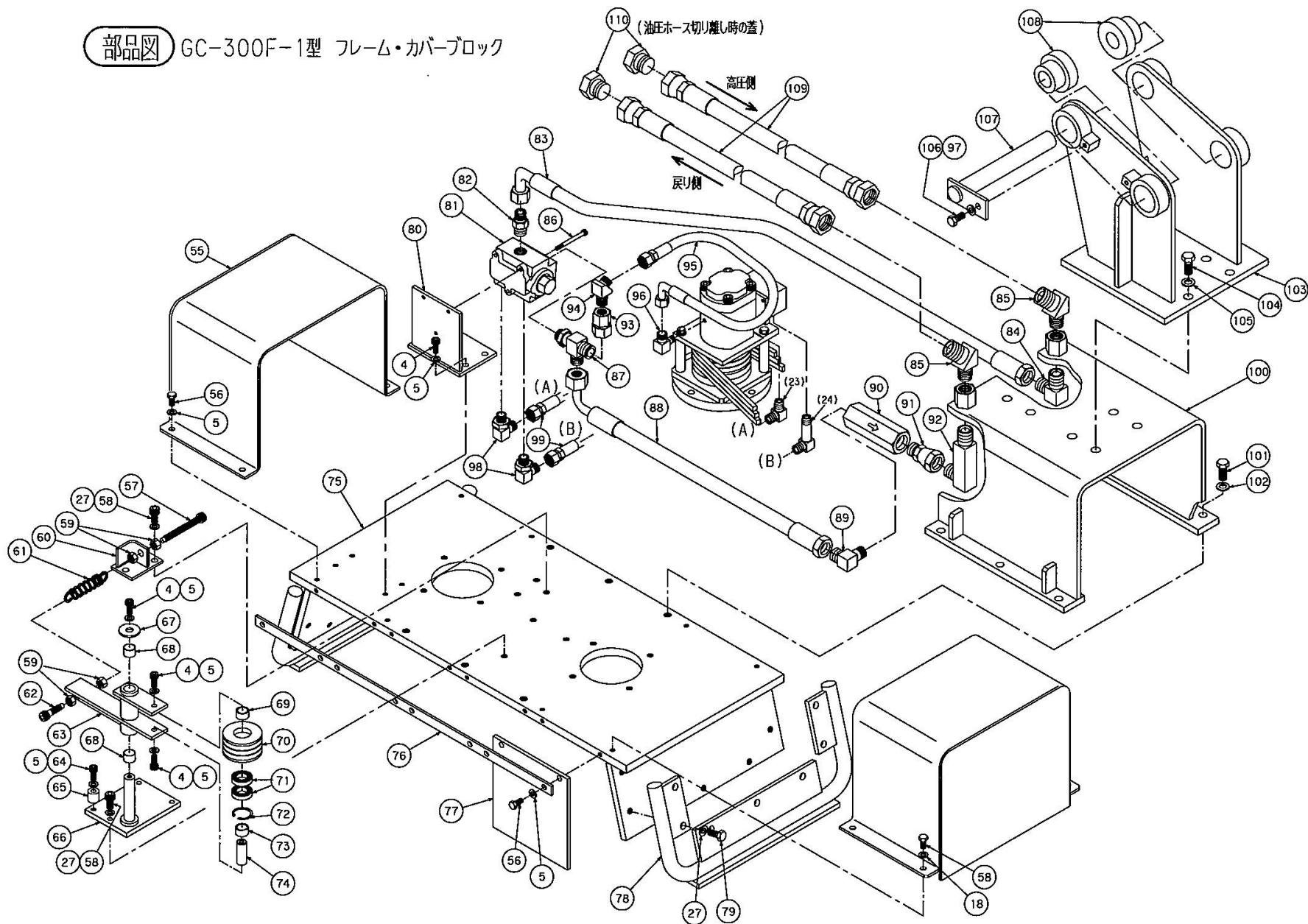


部品表

GC-300F-1型 モータ・駆動軸ブロック

No.	部品番号	部品名称	数量	No.	部品番号	部品名称	数量
1	GMM-A60R	油圧モータ	1	35	V-90A	Vリング	2
2	MC01E019A	カラー	1	36	MC07Y020B	軸受カバー	2
3	KF-4*4*22 (片R)	キー	1	37	BH-6*12	ボルト 1342J	12
4	BH-8*20	ボルト 38.6 N・m 1342J	8	38	MC09Y020A	フランジ(A)	2
5	WS-8	ザガネ	39	39	HLN-B-12	ハードロックナット	4
6	MC07Y018A	モータブラケット	1	40	MC09Z016A	ザガネ	4
7	BH-8*25	ボルト 16 N・m	2	41	MC09Z014A	刃ベース	2
8	BH-8*18	ボルト 38.6 N・m 1342J	3	42	MC09Z013A	フリー刃2	4
9	CS-30	トメワ	1	43	MC09Z015A	カラー	4
10	MC09Z005A	プーリア	2	44	BH-12*35	ボルト	4
11	3V-425	マックスターウエッジベルト	3	45	MC09Z019A	フランジ(B)	2
12	MC09Z007A	カラー-B	1	46	WP-16(22H)	ザガネ	2
13	6006LLU	ベアリング	2	47	MC07Z026A	ナット	2
14	MC07Z008A	ホルダ	2	48	MC09Z012A	ザガネ	1
15	B-8*35	ボルト 12.5 N・m 1342J	3	49	MC09Z008A	カラー-D	1
16	MC07Z007A	モータベース	1	50	B-8*25	ボルト	3
17	MC01E022A	オイルチューブ	2	51	MC07Z028A	カラー-C	1
18	OP-11	Oリング	4	52	MC07Y024B	駆動軸B	1
19	MC04Z016A	マニホールド	1	53	MC07Z031A	回り止めピン	1
20	WP-6	ザガネ	4	54	LB0024	L型ボックスレンチ	1
21	WS-6	ザガネ	4				
22	BH-6*55	ボルト 1342J	4				
23	N-1034-06	アダプタ	1				
24	N-9034-06	アダプタ	1				
25	MC07Y019B	軸受け	2				
26	B-10*35 (11T)	ボルト 65.4 N・m 1342J	1				
27	WS-10	ザガネ	22				
28	BH-10*35	ボルト 76.5 N・m 1342J	7				
29	CS-32	トメワ	1				
30	60/32LLU	ベアリング	4				
31	MC07Y023B	駆動軸A	1				
32	KF-8*7*30(WR)	キー	2				
33	KF-8*7*22(WR)	キー	2				
34	CH-58	トメワ	2				

部品図 GC-300F-1型 フレーム・カバーブロック

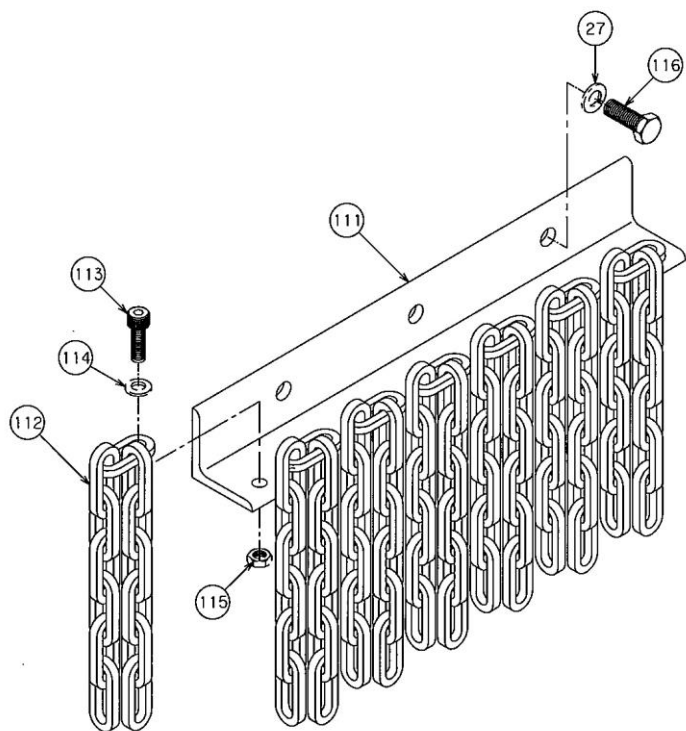


部品表

GC-300F-1型 フレーム・カバーブロック

No.	部品番号	部品名称	数量	No.	部品番号	部品名称	数量
55	MC09Y023A	カバーB	2	88	17126・8--29--	油圧ホース 60 N・m	1
56	B-8*20	ボルト 33.1 N・m 1342J	24	89	N-1034-08	アダプタ	1
57	ARPO 10-50	引張りバネ用ポスト	1	90	ICV-04RC-05	チェック弁	1
58	BH-10*20	ボルト 77 N・m 1342J	6	91	N-1006-08	アダプタ	1
59	N1-10	ナット	4	92	N-9034-08	アダプタ	1
60	MC09Z017A	TPベース	1	93	N-1008-06-08	アダプタ	1
61	22-2051	テンションバネ	1	94	N-1036-06	アダプタ	1
62	ARPO 10-40	引張りバネ用ポスト	1	95	17096・8--44--	油圧ホース 45 N・m	1
63	MC09Y029A	アーム	1	96	N-1034-04-06	アダプタ	1
64	BH-8*30	ボルト 38.6 N・m 1342J	1	97	WF-10-1L (JIS B 1252)	皿バネ座金	2
65	MC09Z018A	ストッパ	1	98	N-1071-06	アダプタ	2
66	MC09Z009A	Tベース	1	99	17096・6--36--	油圧ホース 45 N・m	2
67	MC09Z012A	ザガネ	1	100	MC09Y022A	カバーA	1
68	K5B-1820	DUブッシュ	2	101	B-12×30 (11T)	ボルト 114 N・m 1342J	6
69	MC09Z011A	TPカラー	2	102	WS-12	ザガネ	6
70	MC09Z006A	プーリT	1	103	MC07X016A	ピンブラケット	1
71	6003LLU	ベアリング	2	104	B-14×40 (11T)	ボルト 176.4 N・m 1342J	8
72	CH-35	トメワ	1	105	WS-14	ザガネ	8
73	MC09Z011A	TPカラー	1	106	B-10×20(11T)	ボルト	2
74	MC09Z010A	TP軸	1	107		ピン	2
75	MC09X021A	フレーム	1	108		ブッシュ	4
76	MC07Z001A	ゴムカバー取付板	2	109	21126・6□□□□SX	油圧ホース(搭載機に適合させた長さ) 60 N・m	2
77	MC07Z002A	ゴムカバー	8	110	N-1040-08	プラグ	2
78	MC07Y003A	ガイド	2				
79	B-10×25 (11T)	ボルト 65.4 N・m 1342J	14				
80	MC09Y024A	FDブラケット	1				
81	FPMC04-22	プライオリティバルブ	1				
82	N-1067-08	アダプタ	1				
83	17126・8--35--	油圧ホース 60 N・m	1				
84	N-1034-08	アダプタ	1				
85	N-1036-08	アダプタ	2				
86	BH-6×65	ボルト 16 N・m	3				
87	N-9070-08	アダプタ	1				

部品図 GC-300F-1型 添付品「石飛散ガード」



No.	部品番号	部品名称	数量
27	WS-10	ザガネ	6
111	MC09Z031A	ステー	2
112	IW55	リングチェーン	26
113	BH-8×25	ボルト	26
114	WF-8-2L	ザガネ	26
115	NN1-8	ナイロンナット	26
116	B-10×30(11T)	ボルト 65.4 N・m	6

GC300F-1型 Assy 供給部品

No	部品番号	部品名称	数量	構成部品No
A1	MC09Z001A	フリー刃 Assy	1	39, 40, 42, 43, 44
A2	MC09Z002A	刃ベース Assy	1	41, 46, 47
A3	MC09Z032A	石飛散ガード ASSY	2	111, 112, 113, 114, 115, 116

始業前点検表

				発行日	年 月 日
型 式	GC-300F-1	管理番号		製造番号	
検査年月日	年 月 日	検査者氏名		Ⓜ	機械管理者氏名
検査実施場所					

本機をご使用になる前には、必ず次の項目を点検し異常がない事を確認して下さい。				検査結果	
No	点 検 項 目	検査方法	対 処	良	不良
1	各部ボルトの緩み	目視	緩んでいる時は増し締めする。		
2	ホース金具取付の緩み及び破損	目視	緩んでいる時は増し締めする。		
3	ゴムカバーの破れ、摩耗	目視	交換する。		
4	内部より油漏れ	目視	油漏れしている時は当社または当社サービスセンターで修理する。		
5	油圧配管、ホース 亀裂、損傷、ひび割れ、油漏れ	目視	油漏れしている時は当社または当社サービスセンターで修理する。		
6	油圧モーター 油漏れ、異音、異常発熱	目視、聴診 触診	油漏れしている時は当社または当社サービスセンターで修理する。		
7	刃ベース取付けナットの緩み	目視、触診	緩んでいる時は増し締めする。 締付トルク85～115N・mで締め付けて下さい。		
8	フリー刃取付けナットの緩み	目視、触診	緩んでいる時は増し締めする。 締付トルク39N・mで締め付けて下さい。		
9	刃ベースの亀裂、曲がり、摩耗	目視	交換する。		
10	フリー刃の欠け、亀裂、摩耗	目視	欠け、亀裂がある時は交換する。 摩耗の場合は、裏返す。 (フリー刃の使用限界：6頁参照)		
11	フランジ（B）の摩耗	目視	使用限界：6頁参照		
12	カラーの摩耗	目視	使用限界：6頁参照		
13	ガイドの摩耗	目視	使用限界：6頁参照		

(1) 刈刃の保管

刈刃は防錆処置をして保管して下さい。

(2) フリー刃、刃ベース取付けナット

一度取り外したナットは緩み止め効果が低下しているおそれがありますので再使用せず新品ナットに交換して下さい。当社のナット以外は使用しないで下さい。これを守らないと使用中ナットが緩み危険です。

(3) 草刈機の保管

汚れや草などを清掃し草刈刃、駆動軸のねじ部、フランジA、フランジBに防錆処置をしてください。カバー（B）を外し、内部の清掃を行って下さい。カバーをかけて湿気のないところに保管して下さい。

(4) フリー刃、フランジ（B）、カラー、ガイドの交換時期

は本取扱説明書6頁の図3を参照して下さい。