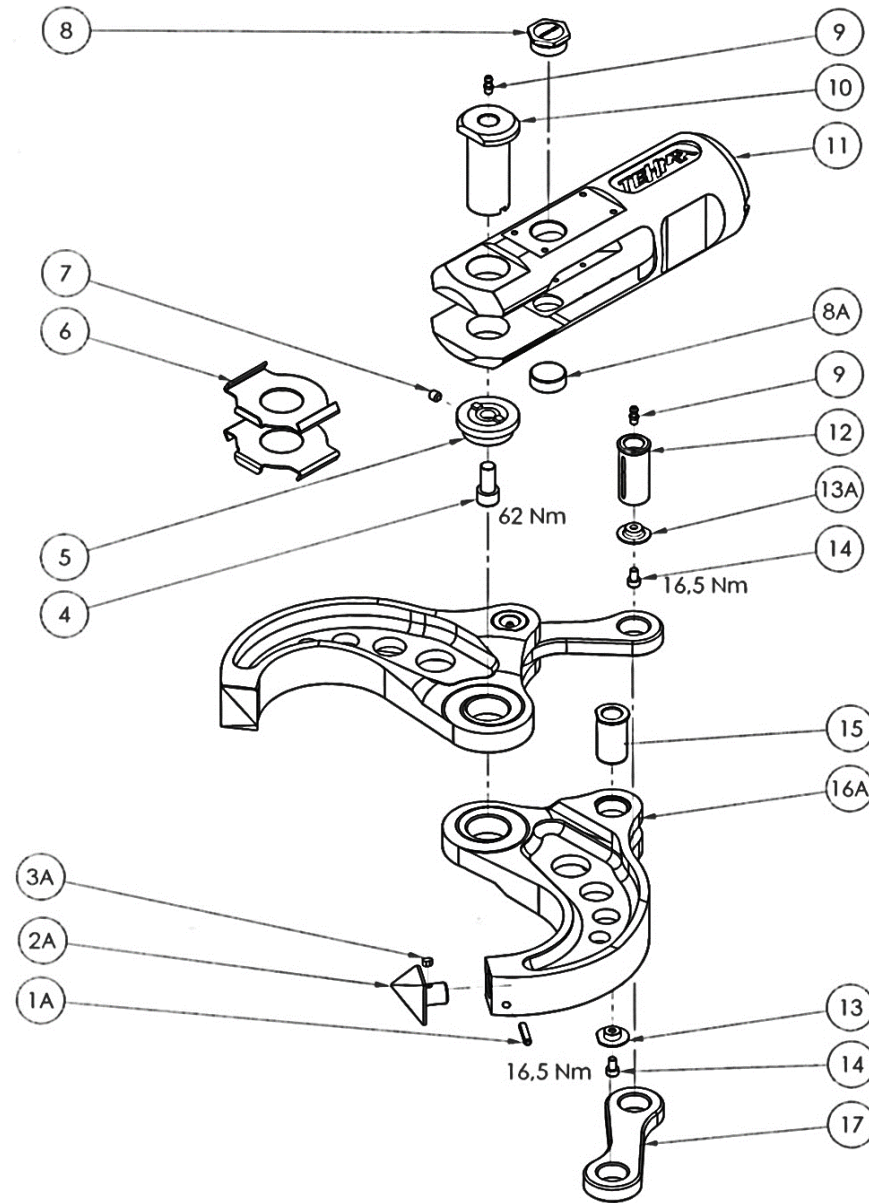
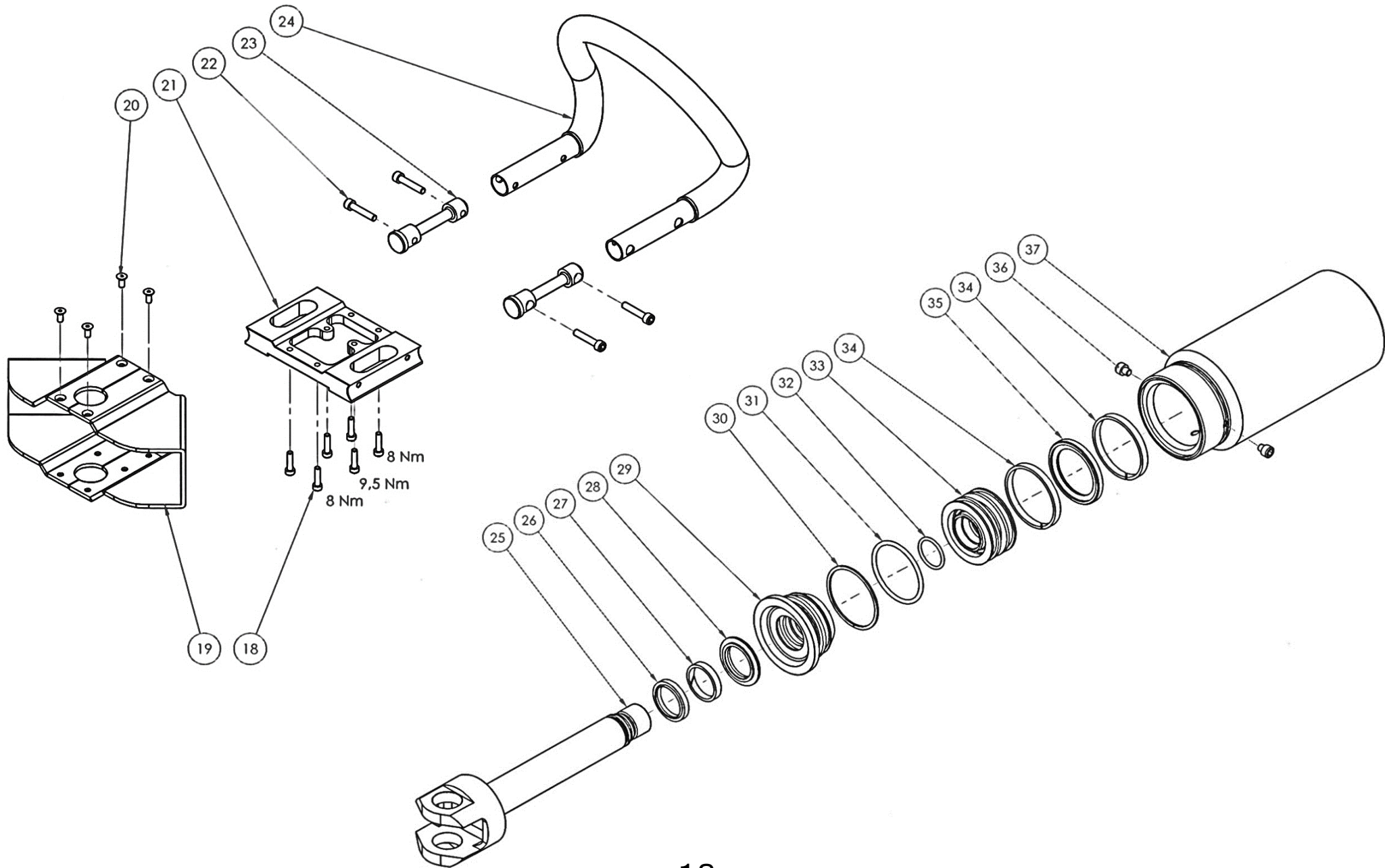


部品図(1)

MCC-300



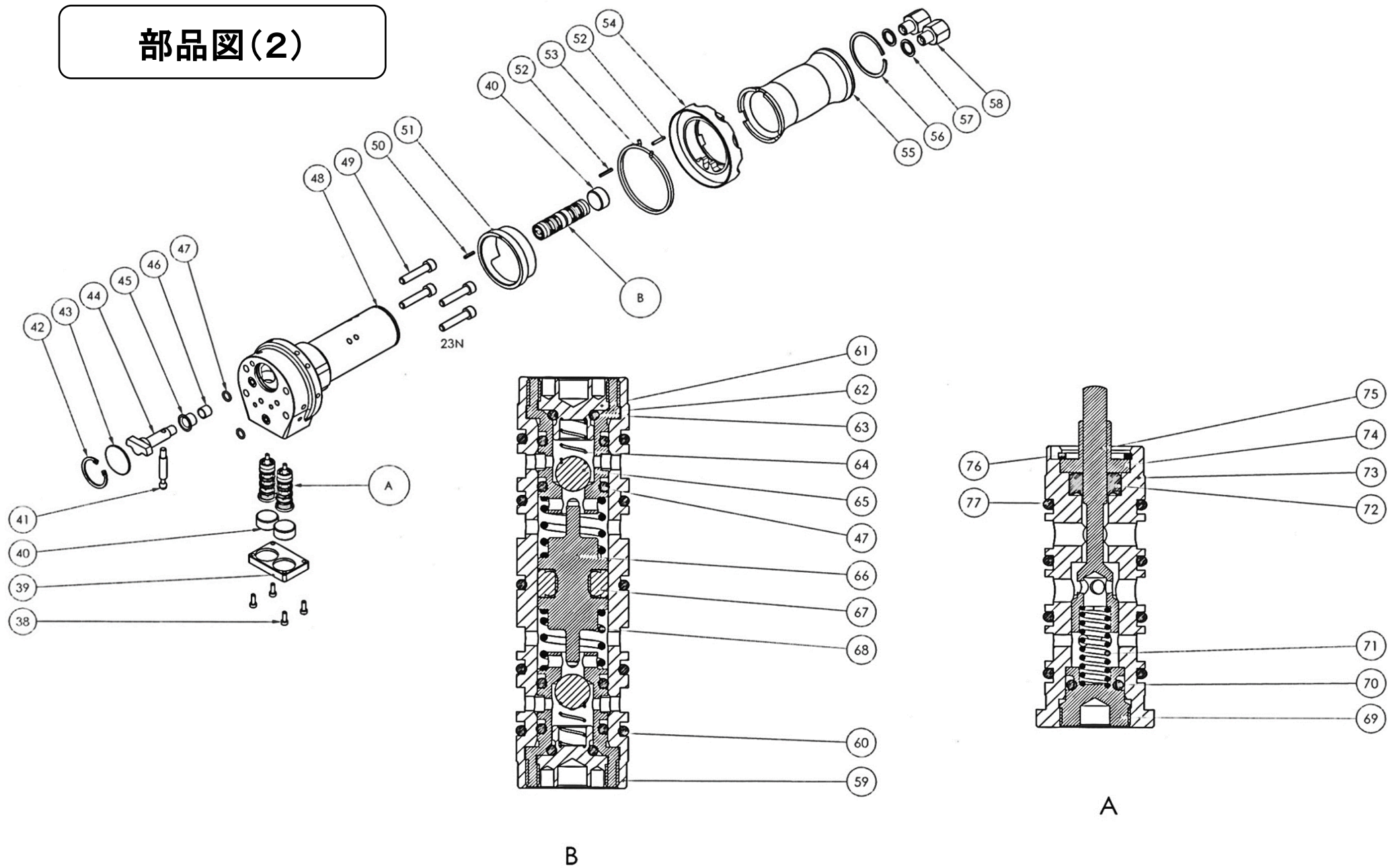


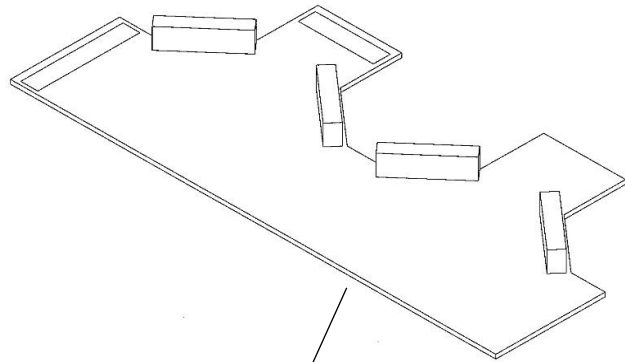
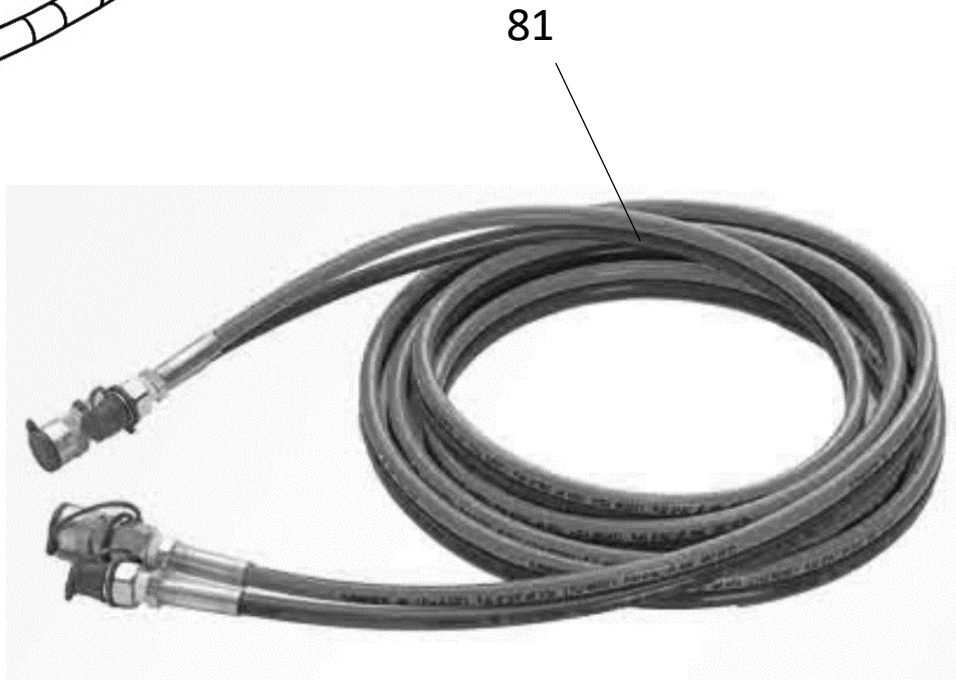
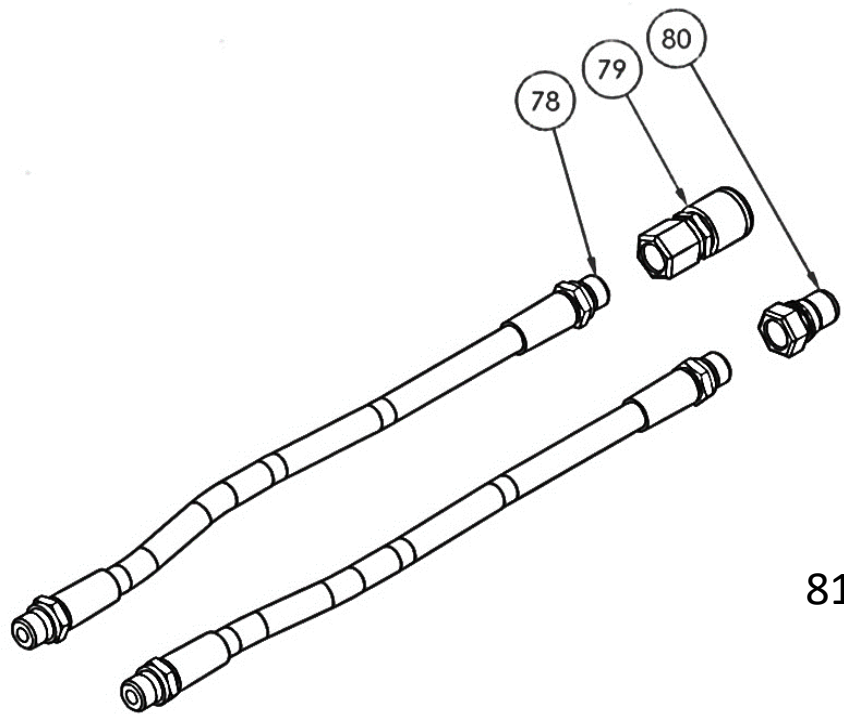
# 部品表(1)

## MCC-300

部品番号	部品番号	名称	数量	No.	部品番号	名称	数量
1A	TE300002	収縮ピン6×26 UNI 6873	2	19	TE401112	ハンドルプレートガード	2
2A	TE702308	強化チップ	2	20	TE621097	スクリュー TSP M5×12 UNI 5933	4
3A	TE631006	キー 5×5×8 UNI 6604/A	2	21	TE711009	ハンドルプレート	1
4	TE621100	スクリュー TCE M12×1.25×25 高強度	1	22	TE621099	スクリュー TCE M6×30 UNI 5931	4
5	TE701162	アームフランジ	1	23	TE701154	ハンドルインサート	2
6	TE401114	アームスペーサー	2	24	TE901109	ハンドル	1
7	TE621101	スクリューM8×8 UNI 5929-67	1	25	TE701152	ピストンステム	1
8	TE701158	オイルキャップM30×1.5	1	26	TE651018	ステムスクレーパー	1
8A	TE701163	キャップ	1	27	TE651016	ピストンリング D30×4×2.5	1
9	TE601025	グリスニップル M6 UNI 7663A	4	28	TE651017	ピストンシールリング	1
10	TE701161	中央ピポットボルト	1	29	TE701153	シリンダーフランジ	1
11	TE701173	アームフォーク	1	30	TE651014	リング BKC 156	1
12	TE701156	ピポットロッド	1	31	TE651015	オーリング 156 52.39×3.53	1
13	TE701157	ピポットキャップ	2	32	TE651013	オーリング 3100 25.07×2.62	1
13A	TE701160	ロッドピポットキャップ	1	33	TE701151	ピストンD60	1
14	TE621094	スクリュー TCE M6×10 UNI 5931 高強度	3	34	TE651011	ピストンリング D60×6.1×2.5	2
15	TE701159	サイドピンコネクティングロッド	2	35	TE651012	ピストンガasket	1
16A	TE700014	アーム	2	36	TE621096	スクリュー TCE M6×6 UNI 5931	2
17	TE700015	コネクティングロッド	2	37	TE701146	油圧シリンダー	1
18	TE621098	スクリュー TCE M5×20 UNI 5931 高強度	6				

# 部品図(2)





21

84

## 部品表(2)

## MCC-300

部品番号	部品番号	名称	数量	No.	部品番号	名称	数量
38	TE621095	スクリュ- TCE M4 × 12	4	62	TE701149	ボールキャップ	2
39	TE711008	ベース	1	63	TE651007	オーリング 2021 5.28 × 1.78	2
40	TE62001	キャップ M24 × 1.5 DIN 906	3	64	TE501016	ボールスプリング	2
41	TE701143	ピン	1	65	TE611033	ボール d.6 class II	2
42	TE671013	シーリング 36 I	1	66	TE701132	スプール	1
43	TE701142	バランスホイールスペーサー	1	67	TE651009	スプールガasket	1
44	TE701141	バランスホイール	1	68	TE501017	スプールのスプリング	2
45	TE611036	ブッシュ INA PAF 12120p10	1	69	TE70007	3方キャップ	2
46	TE611035	ブッシュ INA PAP1010P10 10 × 12 × 10	1	70	TE651010	オーリング 2025 6.07 × 1.78	2
47	TE651008	オーリング 108 8.73 × 1.78	6	71	TE50001	ピストンスプリング	2
48	TE711007	ハンドルブロック	1	72	TE65001	ディプスティック ガasketリング	2
49	TE621108	スクリュ- TCE M8 × 40 UNI 5931	4	73	TE701147	3方弁	2
50	TE631005	収縮ピン 3 × 10 UNI 6875	1	74	TE70006	3方ブッシュ	2
51	TE701144	ブッシュスリーブ	1	75	TE70005	3方弁ピストン	2
52	TE631007	ピン 3 × 18 UNI 6875	2	76	TE671014	リング BR 12 INA	2
53	TE501026	リターンスプリング	1	77	TE651005	オーリング 2056 14 × 1.78	8
54	TE701145	コマンドグリップ	1	78	ED_tubo	超高圧ホース 1/2 SAE × 500	2
55	TE701140	プラスチックハンドル	1	79	A161025	メスカプラー 3/8	1
56	DX671022	リング WR 50	1	80	A161026	オスカプラー 3/8	1
57	TE651032	ボンドワッシャー 1/4 G	2	81	HP600	超高圧ホース(5m)	1
58	TE702646	ジョイント 1/4G-3/8	2	82	MS04Z008A	オスカプラー用圧抜き治具	1
59	TE701148	チェックバルブ	1	83	MS04Z031A	メスカプラー用圧抜き治具	1
60	TE651006	オーリング 2062 15.6 × 1.78	5	84	MCC-300- COVER	防塵カバー	1
61	TE701150	スプリングキャップ	2				