
マルゼン 油圧ハンドカッター

CH-140-2型

取扱説明書



本機を安全に、また正しくお使いいただくために、ご使用前に必ず本取扱説明書をお読みください。

誤った使い方をすると事故を引き起こすおそれがあります。
お読みになった後も必ず本機の近くに保管してください。

丸善工業株式会社

はじめに

この度は、マルゼン油圧ハンドカッターCH-140-2型をお買い上げいただきまして、誠にありがとうございます。


この取扱説明書は、安全かつ能率的なご使用をいただくための手引きとして、取扱い方法・使用上の注意事項及び点検整備方法について特に注意すべき事項を説明してあります。ご使用前には必ず、この取扱説明書を熟知するまでお読みのうえ、正しい取扱いをして、最良の状態で安全な使用方法で操作してください。

本書に従わなかった場合、重大な事故に結びつくことがあります。

この取扱説明書は、機械の付近に保管し、機械を扱う全ての方が定期的に見るようにしてください。紛失または汚損された時は、速やかに当社または当社の販売店にご注文ください。

又、製品を貸与または譲渡される場合は、本取扱説明書を製品に添付して、熟読する様にお申し伝えください。またご不明なことや、お気付きのことがございましたら、当社または当社販売店までご連絡ください。なお、部品交換の際には必ず純正部品をご使用くださるようお願い致します。

純正部品でないものをご使用になると機械の性能、耐久性などを著しく低下させる危険性がありますのでご注意願います。

 印付きの下記マークは、安全上、特に重要な項目ですので必ずお守りください。



危険

その警告文に従わなかった場合、死亡または重傷を負うことになるものを示します。



警告

その警告文に従わなかった場合、死亡または重傷を負う危険性があるものを示します。



注意

その警告文に従わなかった場合、ケガを負うおそれのあるもの、または物的損害が生じるおそれがあるものを示します。

あらゆる環境下に於ける運転・点検・整備の全ての危険を予知する事は出来ません。

そのため、記載されている説明文は安全の全てを網羅したものではありません。

説明文にない運転・点検・整備を行う場合には、全て自分の責任において安全に対する必要な措置を取ってください。

目次

| | |
|----------------------|---------|
| 安全操作のための注意事項 . . . | 2 ~ 3 |
| 使用目的 | 3 |
| 安全標識の貼り付け位置 . . . | 4 |
| 各部の名称と仕様 | 5 |
| 使用前の点検項目 | 6 |
| 使用方法 | 7 ~ 8 |
| (ブレード交換方法含む) | |
| 使用上・作業上の注意 | 9 |
| 保守点検 | 9 |
| 異常の原因と処置 | 10 |
| 部品図・部品表 | 11 ~ 13 |
| 保証書 | |
| 安全操作説明確認カード | |
| 安全操作説明確認(お客様控) | |

安全標識の意味

| | |
|---------------------------------------------------------------------------------------|--------------------------|
|  | 使用前に取り扱い説明書を読み理解してください。 |
|  | 保護メガネを使用してください。 |
|  | 耳栓を使用してください。 |
|  | 防じんマスクを使用してください。 |
|  | ヘルメットを使用してください。 |
|  | 手袋を使用してください。 |
|  | 安全靴を使用してください。 |
|  | 安全靴を使用してください。 |
|  | 噴出した高圧油に直接接触らないでください。 |
|  | 本体が高温になります。直接接触らないでください。 |

安全操作のための注意事項

ここに記載されている注意事項を守らないと死亡を含む傷害事故や機械の破損事故をまねくおそれがあります。

—安全にご使用いただくために—

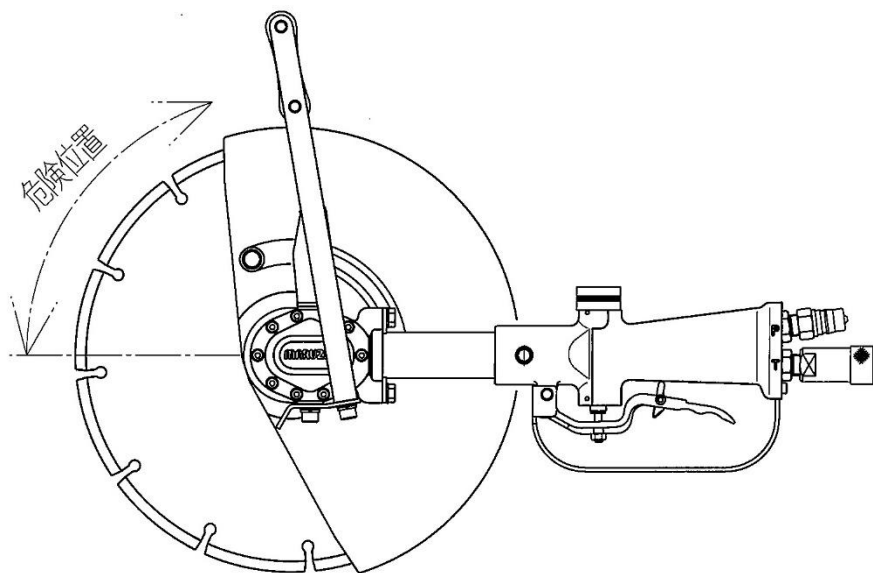
危険

キックバックに注意

- ・ダイヤモンドブレードの上半分で切断作業を行うと、ダイヤモンドブレードの回転で先端が突然激しくはね上がるキックバックが発生します。
- ・必ずダイヤモンドブレードの下半分で切断してください。

【守らないと】

死亡事故や重大な傷害をまねくおそれがあります。



警告

1. 作業に適した服装と安全保護具の着用

- ・作業に適した服装をしてください。
- ・作業する時は必ず下記の安全保護具を着用してください。
 - (1) ヘルメット・切断物の飛散破片、障害物からの頭部の保護
 - (2) 保護メガネ・切断物の飛散破片からの眼の保護
 - (3) 安全靴・・・ブレードによる障害や落下物からの足の保護
 - (4) 手袋・・・高温部による火傷や打撲障害からの保護
 - (5) 耳栓耳覆い・騒音障害からの保護
 - (6) 防じんマスク・・・粉じんからの保護

【守らないと】

思わぬ障害事故をまねくおそれがあります。

2. こんな時は作業をしないでください

- ・過労・病気・薬物の影響、その他の理由により作業に集中できない時
- ・酒を飲んだ時
- ・手・足・腰等身体に痛みやケガのある時

【守らないと】

重大な事故をまねくおそれがあります。

3. 高温になるので直接さわらないでください

- ・本機を使用していると油温が上昇して、機械が熱くなります。またブレードも切断により高温になります。素手で扱ったり、肌に接触させないでください。

【守らないと】

火傷をするおそれがあります。



警告

4. 作業場周辺の注意

- ・作業する場所の周辺は破片が飛散しますので作業員以外の人を近づけないでください。
- ・周囲に飛散防止のつい立等を設置してください。

【守らないと】

切断物の破片で重大な障害をうけるおそれがあります。

5. 高圧油に注意

- ・ホースが破裂して油が噴出するおそれがあります。
- ・ホースを切り離すときは、あらかじめ内圧を開放してください。
- ・高圧油の漏れは目に見えないことがありますので点検は素手では行わないでください。
- ・皮膚に侵入した油は、速やかに医師の治療を受けてください。

6. 切断作業時は

- ・周囲に引火するおそれのあるものを置かないでください。

【守らないと】

火災により死亡事故をまねくおそれがあります。

7. 機械を他の人に貸す時は

- ・取り扱い方法をよく説明し、使用前に[取扱説明書]を必ず読み理解してから使うよう指導してください。

【守らないと】

説明不足により重大な障害や機械の破損をまねくおそれがあります。

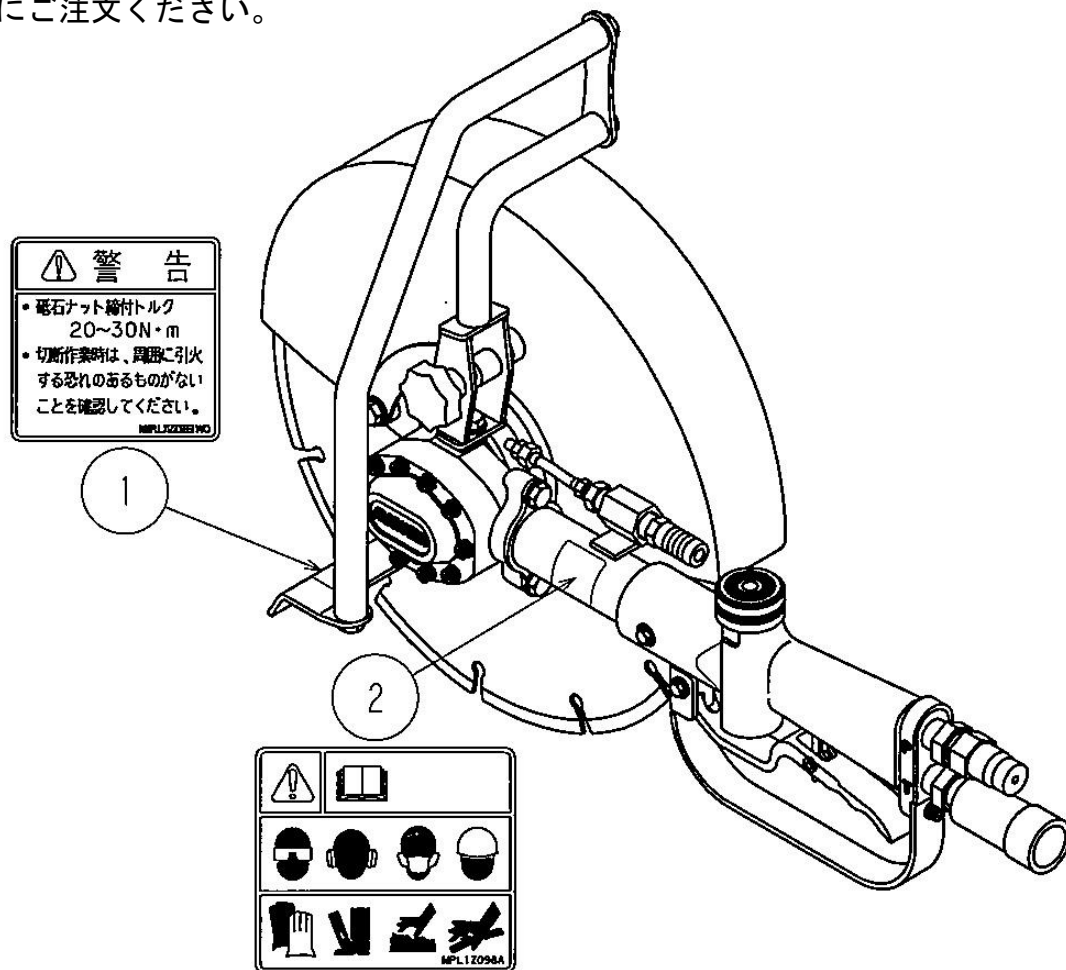
使用目的

1. 本機は適合する油圧源とホースで接続し、ハンドル部を手で保持し、下記のような作業に使用してください。
 - (1) コンクリート、アスファルトの切断
 - (2) 石材、レンガ、鑄鉄管などの切断
2. 下記のような条件では使用しないでください。
 - (1) 本機の仕様範囲を超えた圧力、流量の油圧源に接続しての使用
(流量 30 L/min を越えないこと)
 - (2) 取付穴径が異なるサイズのブレードを装着しての使用
 - (3) レジノイドブレードを装着しての使用
 - (4) ブレードカバーを取外しての使用
 - (5) 気温が氷点下 10°C 以下、または 40°C 以上での使用
 - (6) 油温 10°C 以下または 90°C 以上での使用
 - (7) 本機を建設機械、その他の機械に搭載しての使用
 - (8) 使用目的以外の作業

安全標識の貼り付け位置

安全に作業していただくために、安全標識の貼り付け位置を示したものです。安全標識は汚損のないように保ってください。

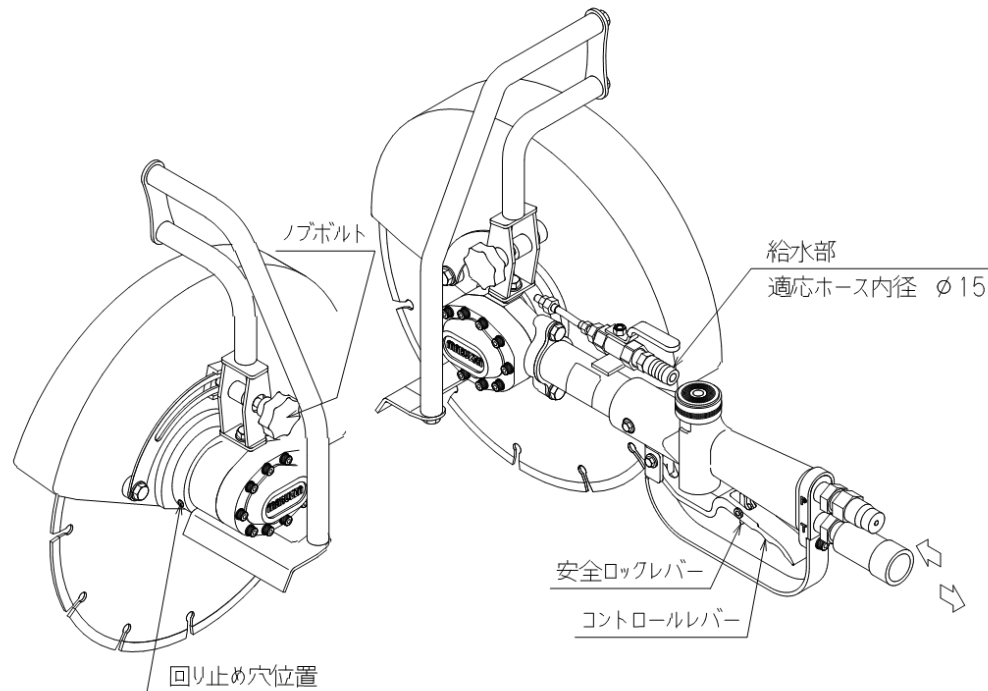
もしも、はがれたり汚損した場合は新しいものに貼り直してください。安全標識の購入に際しては部品番号で当社または、当社の販売店にご注文ください。



| No | 部品番号 | 部品名 |
|----|-----------|-------|
| ① | MPL1Z061A | ラベルBM |
| ② | MPL1Z098A | ラベルCS |

各部の名称と仕様

CH-140-2型 各部の名称

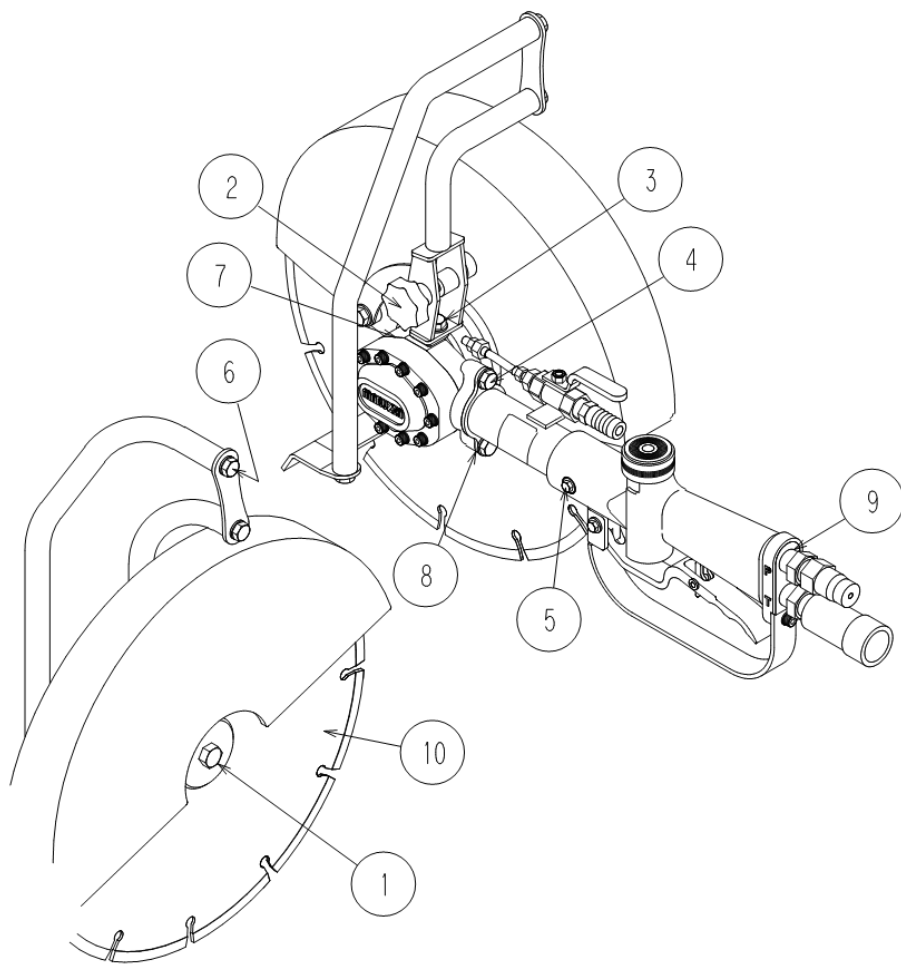


CH-140-2型の仕様

| | |
|--------------|--------------------------------------------------------------------------------|
| 外形寸法 | L 655×W 222×H 377 mm (ブレード未装着) |
| 本体質量 | 7 kg(ブレード未装着時) |
| 作動圧力 | 8~11MPa |
| 最高圧力 | 17.2MPa |
| 所要油量 | 20~30L/min |
| 無負荷回転数 | 20 L/min 2000min ⁻¹ (回転/分) 30 L/min 3000min ⁻¹ (回転/分) |
| ダイヤモンドブレード寸法 | 14 インチ(φ355)、穴径φ30.5 厚み 1.9~3.2 mm |
| 切込み深さ | 138 mm |
| 接続金具 | 3/8 インチカプラ |
| 許容背圧 | 4MPa |
| 最高トルク | 13N・m(20 L/min) 21N・m(30 L/min) |
| 許容延長ホース | 最長 30m : 3/8 インチ×10m×2 本 + 1/2 インチ×10m×1 本 |
| 推奨作動油 | ISO VG32 (標準使用) 又は、 ISO VG46 相当耐摩耗性作動油 |

使用前の点検項目

本機をご使用になる前には必ず表の項目を点検し、異常がある時には処置してください。



| No | 点検項目 | 処置 |
|----------|----------------------------|--------------------|
| ① | ブレード取付ボルト (No63) の緩み | トルク 20~30 N・m で締付け |
| ② | ブレードカバー固定用ノブボルト (No29) の緩み | 増し締め |
| ③④ ⑤⑥ | ボルト (No42) の緩み | 増し締め |
| ⑦⑧ | 各部の油のニジミ | 修理 |
| ⑨ | カプラの緩み | 増し締め |
| ⑩ | ブレードの亀裂や曲がり | 交換 |

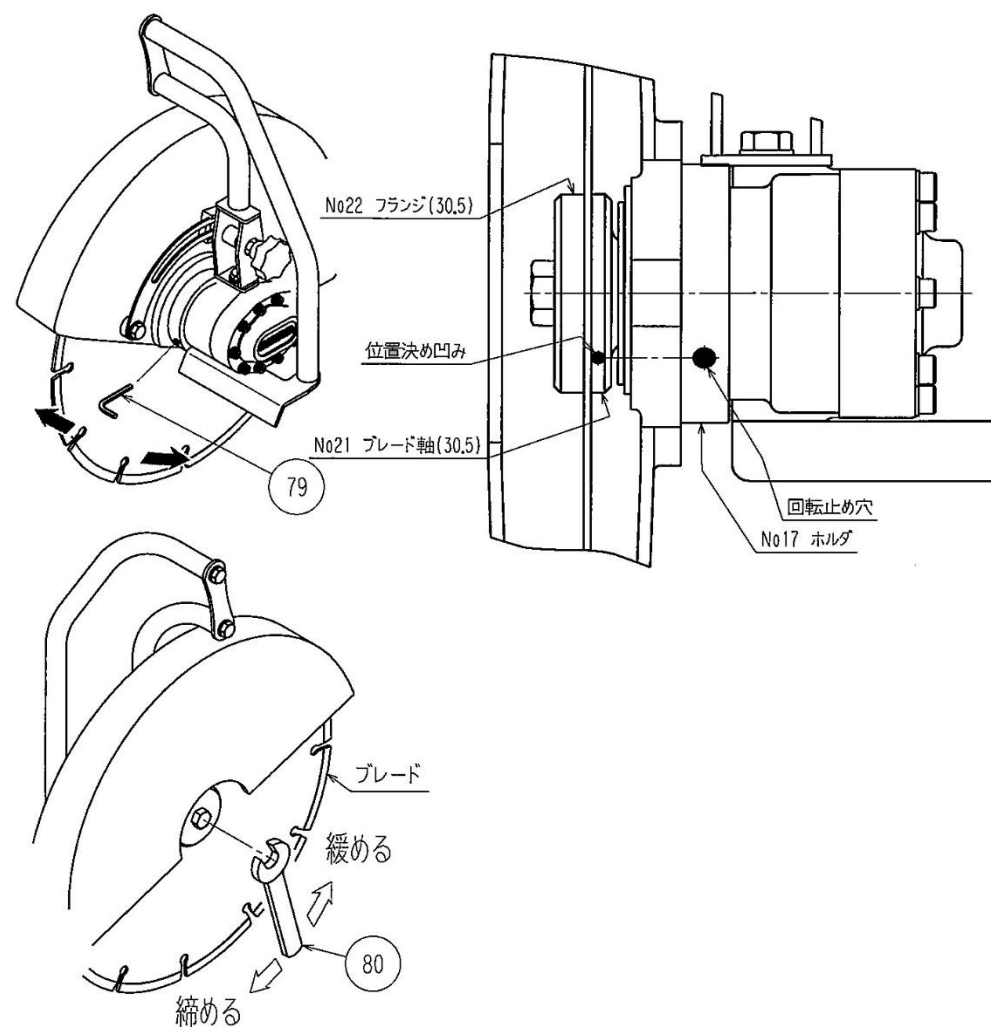
使用方法

油圧源のリリーフ設定圧力(11.7～17.2MPa)と流量(30L/min以下)が本機の仕様に適合していることを確認してください。

作業準備

1. ブレード交換方法

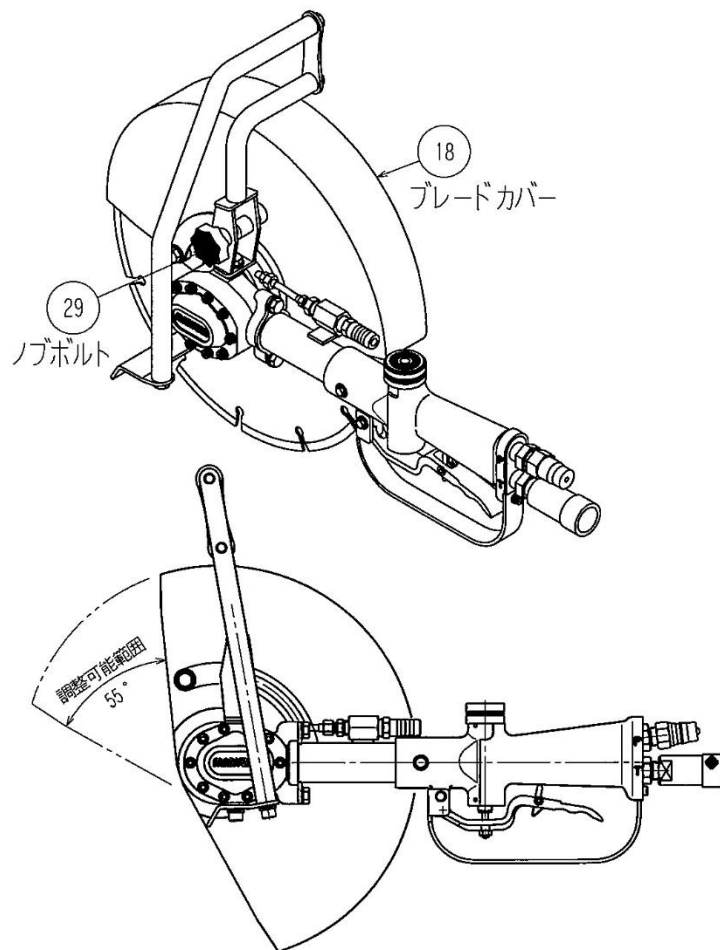
- (1) 交換は必ず本機を油圧源から切り離れた状態で行ってください。
- (2) No21 ブレード軸の位置決め凹みと No17 ホルダの回転止め穴の位置を揃えてください。
- (3) 回転止め穴に工具 1 (No79) を差込み、ブレードが回転しないことを確認してください。
- (3) この状態でボルトを左方向に緩め(正ネジ)、ボルトとブレードフランジを外してブレードを取り外します。
- (4) ブレード軸とブレードフランジとの間に新しいブレードをセットしボルトを締付トルク 20～30 N・m で右方向に締め付けます。
- (5) カプラにゴミや埃が付いていないことを確認し、延長ホースで本機と油圧源とを接続します(接続後はカプラロックをしてください)。
- (6) 油圧源を起動し、本機に油が流れるようにします。



実作業

1. ブレードカバーの角度調整

切断中に切断物の破片や火花が作業者に当たらないようにブレードカバーの角度を調整してください。ノブボルトを緩めるとブレードカバーがスライドします。適当な角度の位置に合わせたらノブボルトを締めて固定してください。



2. ハンドカッターのハンドルを両手でしっかり保持し、安全ロックレバーを解除しコントロールレバーを握るとブレードが回転し、作動します。
3. キックバックに注意してブレードの下半分で切断してください。
(P2 キックバックに注意 参照)
4. 切断はブレードの回転があまり落ちない程度に押しつけて使用するとスムーズに切断できます。
5. コントロールレバーを離すと回転が停止します。

作業終了

1. 作業終了後、油圧源を停止します。
2. 延長ホースを取り外します。
3. 本体カプラにカプラキャップを被せゴミ埃の付着を防止します。
(残留圧力を開放する為、油圧源と本機との接続、切離し時には必ず油圧源を停止させてください。)

使用上、作業上の注意事項については次頁を参照してください。

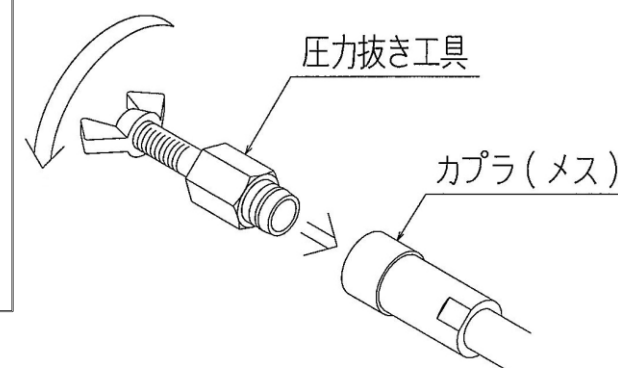
使用上・作業上の注意

1. 本機の仕様範囲に適合する油圧源を使用してください。
(リリーフ設定圧力:17.2MPa 以内、流量:30L/min 以内)
2. 本機を使用して作業する時は次のことに注意してください。
 - (1) 回転しているブレードに触れる。
 - (2) ホースにつまづいて転倒する。
 - (3) 足場が悪く、つまづいて転倒する。
 - (4) 本機の重量で腰を痛める[取り扱いの姿勢に注意します]。
3. 弊社の油圧ユニット以外の油圧源に接続する時は、弊社にご相談ください。
4. ブレードは 14 インチ以下のダイヤモンドブレードで、取付穴径が 30.5mm のものを使用してください。取付穴径が異なるものを使用すると、折損による事故発生のおそれがありますので、絶対に使用しないでください。
5. レジノイドブレードは使用できません。
6. ブレードを交換する時は必ず油圧源を切り離してから行ってください。
7. ブレードカバーは、しっかりと固定してから使用してください。
8. ブレードカバーを取り外して、使用しないでください。
9. カプラの接続や切り離しを行うと少量の作動油が漏れます。拭き取る等の処置をして油で周囲を汚さないように気をつけてください。またカプラにゴミ埃などが付着しないよう注意してください。
10. 切断中はキックバックに注意して作業してください(P2 参照)。
11. コントロールレバーを放しても作動が止まらなくなった時は速やかに油圧源を停止してください。本機を点検修理する必要があります。
12. 作業中にホースが破損し油が噴出した時は、速やかに油圧源を停止してください。

13. 冬季など油温が低い時は+10°Cになるまで油圧源の暖機運転を行ってください。(冬季は5分から10分程度)
14. 油圧源と本機を切り離れた時はカプラキャップ(No55、No56)付けて本機内部に異物が入らないようにしてください。
15. 残留圧力を開放する為、油圧源と本機との接続、切離し時には必ず油圧源を停止させてください。

カプラが接続できない時

ホース内に圧力が残っている事が考えられます。付属している圧力抜き工具を使用し圧力を抜いてください。



保守点検

1. 日常点検
P6『使用前の点検項目』参照。
2. 定期点検
本機の定期点検は当社または当社サービスセンターにお申し付けください。

| 点検項目 | 点検周期 |
|--------------|------|
| Oリング、シール類の交換 | 2年 |

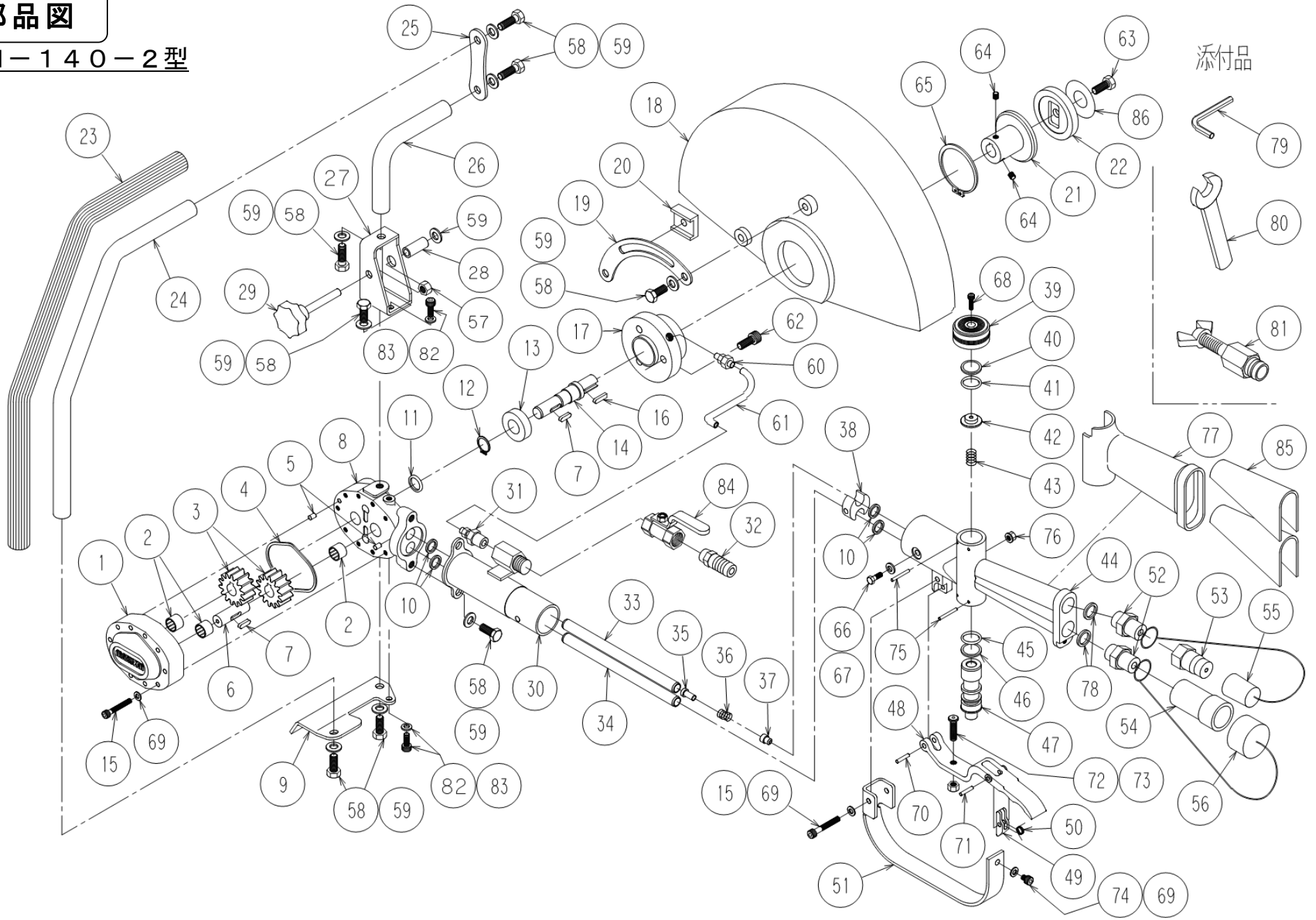
異常の原因と処置

★印については当社または当社サービスセンターに依頼してください。

| 異常現象 | 主な原因 | 処置 |
|---------------------|--------------------|----------------------------------------------|
| コントロールレバーを握っても回転しない | 油圧源が停止している | 油圧源を起動する |
| | 油圧源の切換弁が切換わっていない | 作動油が流れるように切換える |
| | ホースが接続されていない | ホースを接続する |
| | カプラの接続が不完全 | 各継手の接続状態をチェックする |
| | 高圧側と戻り側とが逆に接続されている | 本機の上側のカプラを高圧側にする。(P4) |
| | モーターの破損 | ★交換 |
| | カプラ損傷による油の流れ不備 | ★交換 |
| 回転はするが切断能力が弱い | 油圧源の流量が少ない | 適正流量に合わせる。(20~30L/min) ★油圧ポンプの吐出量をチェックする。 |
| | 油圧源のリリーフ圧力が低下している | ★油圧源を確認する。 |
| | 背圧が高い | P5の延長ホース仕様を確認する。 |
| | 延長ホースが長い。 | P5の延長ホース仕様を確認する。 |
| | 油圧源の作動油が不足している | 作動油を補充 |
| | 油温が低い。 | 暖機運転をする。 |
| ダイヤモンドブレードが摩耗している | 交換 | |
| 切断中すぐに止まりそうになる | ブレードの締付不足 | 適正トルク 20~30N・m で増締め |
| | 油圧源のリリーフ弁の設定圧力が低い | 適正圧力 11.7~17.2MPa に調整する |
| 回転数が異常に多い | 流量の過大 | 適正流量 20~30L/min に調整する |
| 使用中、突然停止する | カプラがはずれている | カプラの接続をチェックする |
| | 油圧モーターの破損 | ★交換 |
| コントロールレバーを離しても停止しない | バルブロッド部への異物のかみ込み | ★修理 |
| バルブロッド部(No47)からの油漏れ | Oリング摩耗、硬化、破損 | ★交換 |
| モーター部分(No8)からの油漏れ | シールの摩耗、損傷 | ★交換 |

部品図

CH-140-2型



部品表

| No. | 部品番号 | 部品名称 | 数量 | No. | 部品番号 | 部品名称 | 数量 |
|-----|---------------|-------------|----|-----|-----------|-------------|----|
| 1 | MC13Y002B | カバー | 1 | 25 | MC13Z013A | ステー2 | 1 |
| 2 | HK1412FM | ベアリング | 3 | 26 | MC13Z012A | ハンドル2 | 1 |
| 3 | MC13Z005A | 歯車 | 2 | 27 | MC13Y035A | ステー1 | 1 |
| 4 | OS-65 | Oリング | 1 | 28 | MC13Z034A | カラー | 1 |
| 5 | PF-5×10 | 平行ピン | 2 | 29 | NKSM8-55 | ノブボルト 1342J | 1 |
| 6 | MC13Z016A | 軸 | 1 | 30 | MC13Y017B | ジョイント | 1 |
| 7 | KF-5×5×16(WR) | キー | 2 | 31 | TCRH6-2 | チューブ継ぎ手 | 1 |
| 8 | MC13A004B | ベース | 1 | 32 | HOSN153 | ホース継ぎ手 | 1 |
| 9 | MC13Z014A | ステー3 | 1 | 33 | MC13Z018B | パイプ1 | 1 |
| 10 | FR0461 | Oリング | 4 | 34 | MC13Z019B | パイプ2 | 1 |
| 11 | OP-16 | Oリング(4D) | 1 | 35 | MC03Z027A | スプリング受け | 1 |
| 12 | CS-17 | トメワ | 1 | 36 | No5213 | バネ | 1 |
| 13 | 6003LLU | ベアリング | 1 | 37 | MC03Z026A | プランジャー | 1 |
| 14 | MC13Z006A | 駆動軸 | 1 | 38 | MC13Z032A | 受け板 | 1 |
| 15 | BH-5×35(Zn) | ボルト | 10 | 39 | A-P6 | プラフット | 1 |
| 16 | KF-5×5×22R | キー | 1 | 40 | OBP-22 | バックアップリング | 1 |
| 17 | MC13Y007A | ホルダ | 1 | 41 | OP-22 | Oリング | 1 |
| 18 | MC13Y025A | ブレードカバー14 | 1 | 42 | MC13Z024A | フタ | 1 |
| 19 | MC13Z015A | クランプ | 1 | 43 | 51-1025 | バネ | 1 |
| 20 | MC03Z042A | ナット(B) | 1 | 44 | MC13X022A | バルブハンドル | 1 |
| 21 | MC13Z029A | ブレード軸(30.5) | 1 | 45 | OP-18 | Oリング | 1 |
| 22 | MC13Z030A | フランジ(30.5) | 1 | 46 | OBP-18 | バックアップリング | 1 |
| 23 | P315D 18×24 | ホース | 1 | 47 | MC13Z023A | スプール | 1 |
| 24 | MC13Z011A | ハンドル1 | 1 | 48 | MZ05Z022A | コントロールレバー | 1 |

| No. | 部品番号 | 部品名称 | 数量 | No. | 部品番号 | 部品名称 | 数量 |
|-----|----------------|-------------|----|-----|------------|---------------|----|
| 49 | MZ05020A | ロックレバー | 1 | 70 | PR-5×20 | スプリングピン | 1 |
| 50 | 33-0527 | バネ | 1 | 71 | PR-4×22 | スプリングピン | 1 |
| 51 | MZ05Z027B | ガード | 1 | 72 | CBSTSE6-25 | ボルト | 1 |
| 52 | N-1104-06 | アダプタ | 2 | 73 | NB-6 | フクロナット | 1 |
| 53 | QC-03M | カプラ(オス) | 1 | 74 | BH-5×12 | ボルト 1342J | 1 |
| 54 | QC-03F | カプラ(メス) | 1 | 75 | PR-3×28 | スプリングピン | 4 |
| 55 | CC-03M | カプラキャップ(オス) | 1 | 76 | NFL-5 | フランジ付きナイロンナット | 1 |
| 56 | CC-03F | カプラキャップ(メス) | 1 | 77 | MC13Y021A | ラバーグリップ | 1 |
| 57 | NN-8 | ナイロンナット | 1 | 78 | OP-14 | Oリング | 2 |
| 58 | B-8×15 | ボルト | 10 | 79 | YL-05 | 工具1(回転止め六角棒) | 1 |
| 59 | WF-8-1L | ザガネ | 11 | 80 | YS-1317 | 工具2(スパナ) | 1 |
| 60 | TCRH6-1 | チューブ継ぎ手 | 1 | 81 | 3HS-T-2412 | 工具3(圧抜き工具) | 1 |
| 61 | 6×4 | φ6ナイロンチューブ | 1 | 82 | BH-6×15 | ボルト | 1 |
| 62 | BH-8×15 | ボルト | 3 | 83 | WF-6 | ザガネ | 2 |
| 63 | B-10×20(10.9T) | ボルト | 1 | 84 | 35090081 | バルブ | 1 |
| 64 | SH-6×6(くぼみ) | 止めねじ | 2 | 85 | MC13Z033A | Bマット | 2 |
| 65 | CS-55 | トメワ | 1 | 86 | MC13Z031A | 回転方向ラベル | 1 |
| 66 | B-6×16 | ボルト | 2 | | | | |
| 67 | WP-6 | ザガネ | 2 | | | | |
| 68 | BH-4×16 | ボルト | 1 | | | | |
| 69 | WF-5-1L(SUS) | ザガネ | 12 | | | | |

スリーボンド製嫌気性封着剤 1342J(低強度)

A s s y 供給部品 番号後の〈 〉内の数字は数量(2ヶ以上)

| No. | 部品番号 | 部品名称 | 数量 | 構成部品 No. |
|-----|-----------|--------|----|-------------------------------------|
| A1 | MC13Z500A | シールキット | 1 | 4, 10(4), 11, 40, 41, 45, 46, 78(2) |