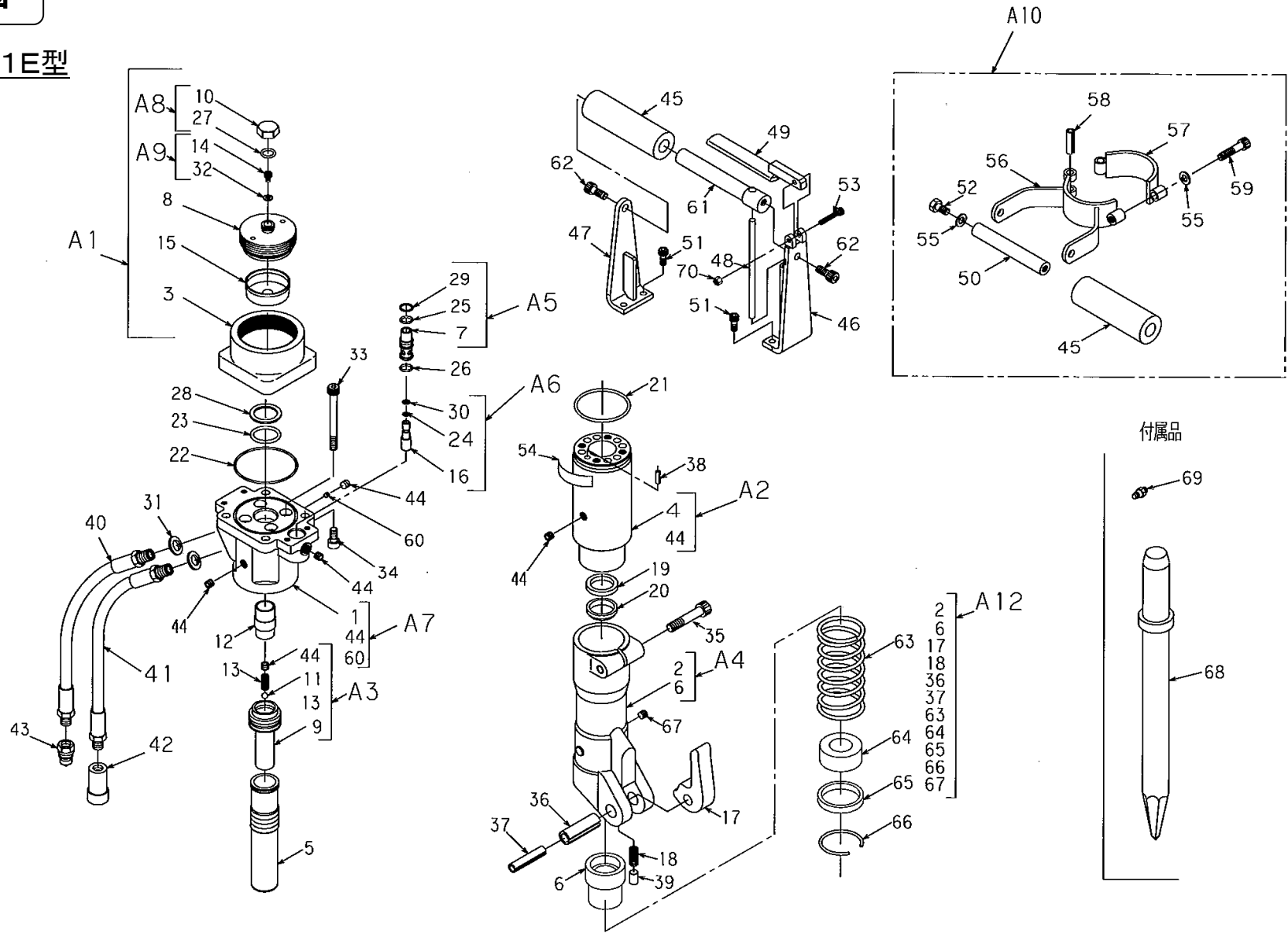


# 部品図

BH-11E型



# 部品表 BH-11E型

\*印部品は Assy での供給となります

No.	部品番号	部品名称	数量	No.	部品番号	部品名称	数量	No.	部品番号	部品名称	数量
*1	M2LTC101A	バルブボディ	1	24	OP-5	O リング	1	47	M2LTZ163A	ハンドルステー(RS)	1
*2	MB49X002A	フロントエンド	1	25	OP-14	O リング	1	48	MB22Z002A	プッシュロッド	1
*3	M2LTD103A	シェル	1	26	OP-12.5(1B)	O リング	1	49	MB22Z001A	コントロールレバー	1
4	M2LTD104 B	シリンダ	1	27	OS-22.4	O リング	1	50	1120-422	芯金	1
5	MB45Y001A	ピストン(U)	1	28	OBP-22	バックアップリング	1	51	BH-6×15	ボルト 20 N・m 1342J	4
6	MB49Z006A	固定ブッシュ	1	29	OBP-14	バックアップリング	1	52	B-8×16	ボルト 1342J	2
7	M2LTE108A	バルブガイド	1	30	OBP-5	バックアップリング	1	53	MB17Z016A	ボルト	1
*8	M2LTE109A	フタ(S) 200 N・m	1	31	WS-18<<<<<<<<<<<<BH	シールワッシャ	2	54	M1XTE117A	マルゼンシール	1
9	M2LTE124A	インナーチューブ(B)	1	32	WS-06<<<<<<<<<<<<BH	シールワッシャ	1	55	WS-8	ザガネ	3
10	M2LTE115A	キャップ 60 N・m	1	33	BH-8×80	ボルト 35 N・m 1342J	4	56	MB02Z025A	ハンドルステー	1
11	QB-5/16	鋼球	1	34	BH-8×15	ボルト 35 N・m 1342J	4	57	MB02Z026A	ハーフ	1
*12	M 1XTE108A	コントロールバルブ	1	35	BH-10×50	ボルト 56 N・m 1305N	1	58	PR-8×30	ピン	1
13	M1HTE107A	スプリング(P)	1	36	PR-16×50	ピン	1	59	BH-8×35	ボルト	1
14	1120-413-D	キャップボルト	1	37	PR-10×50	ピン	1	60	M2LTE118A	M6 オリフィスプラグ(Φ2.2)	1
15	MB02E006A	ダイヤフラム	1	38	PR-6×20	ピン	1	61	MB22Z003A	芯金	1
16	M1KTE111A	バルブロッド	1	39	M1KTE173A	ロックピン	1	62	BH-8×18	ボルト 35 N・m 1342J	2
17	1120-419-J	ラッチ(1")	1	40	21091・3- - 30 - -	高圧ホース 300mm	1	63	MB49Z005A	スプリング	1
18	1110-410-01	ロックスプリング	1	41	21091・3- - 45 - -	低圧ホース 450mm	1	64	MB49Z004A	可動ブッシュ	1
19	IUIS-30-40-6	Uカップパッキン	1	42	QC-03F	カブラ(メス)	1	65	MB49Z003A	ザガネ	1
20	DS-30385	ダストシール	1	43	QC-03M	カブラ(オス)	1	66	MB38Z001A	リング	1
21	OG-60	O リング	1	44	BPH1-PT1/8	プラグ	10	67	BPH1-PT1/8	シール無しプラグ	1
22	OS-70	O リング	1	45	1120-414	ハンドルグリップ	2	68	CA7 用 L=400	モイルポイント	1
23	OP-22	O リング	1	46	MB22Y004A	ハンドルステー(L)	1	69	GN-01	グリースニップル	1
								70	NFL-05	フランジ付きロックナット	1

スリーボンド製嫌気性封着剤 1305N(高強度) 1342J(低強度)

Assy 供給部品 ( ) 内の数字は数量 (2ヶ以上)

No.	部品番号	部品名称	数量	構成部品 No.
A1	M2LTZ501A	アキュムレータ Assy	1	3、8、15、10、14、27、32 (窒素ガスは未充填)
A2	M2LTZ502A	シリンダ Assy	1	4、44(5)
A3	M2LTZ503A	インナーチューブ Assy	1	9、11、13、44
A4	MB49Z501A	フロントエンド Assy1	1	2、6、67
A5	M2LTZ506A	バルブガイド Assy	1	7、25、29
A6	M1XTZ505A	バルブロッド Assy	1	16、24、30
A7	MB49Z505A	バルブボディ Assy	1	1、44(5)、60
A8	M2LTZ508A	フクロナット Assy	1	10、27
A9	MB24Z509A	キャップボルト Assy	1	14、32
A10	MB02E031A	補助ハンドル Assy	1	45、50、52(2)、55(3)、57、58、59
A11	M2LTZ511A	シールキット	1	19、20、21、22、23、24、25、26、27、28、29、30、31、32
A12	MB49Z502A	フロントエンド Assy2	1	2、6、17、18、36、37、63、64、65、66、67