

---

# マルゼン 油圧杭打機

## KH-150-2型

---

### 取扱説明書

#### 注意

本機を安全に、また正しくお使いいただくために、ご使用前に必ず本取扱説明書をお読みください。

誤った使い方をすると事故を引き起こすおそれがあります。  
お読みになった後も必ず本機の近くに保管してください。

**丸善工業株式会社**

## はじめに

この度は、マルゼン油圧杭打機KH-150-2型をお買い上げいただきまして、誠にありがとうございます。

この取扱説明書は、安全かつ能率的なご使用をいただくための手引きとして、取扱い方法・使用上の注意事項及び点検整備方法について特に注意すべき事項を説明してあります。ご使用前には必ず、この取扱説明書を熟知するまでお読みのうえ、正しい取扱いをして、最良の状態で安全な使用方法で操作してください。

本書に従わなかった場合、重大な事故に結びつくことがあります。

この取扱説明書は、機械の付近に保管し、機械を扱う全ての方が定期的に見るようにしてください。紛失または汚損された時は、速やかに当社または当社の販売店にご注文ください。

又、製品を貸与または譲渡される場合は、本取扱説明書を製品に添付して、熟読する様にお申し伝えください。またご不明なことや、お気づきのことがございましたら、当社または当社販売店までご連絡ください。なお、部品交換の際には必ず純正部品をご使用くださるようお願い致します。

純正部品でないものをご使用になると機械の性能、耐久性などを著しく低下させる危険性がありますのでご注意願います。

△印付きの下記マークは、安全上、特に重要な項目ですので必ずお守りください。



### 危険

その警告文に従わなかった場合、死亡または重傷を負うことになるものを示します。



### 警告

その警告文に従わなかった場合、死亡または重傷を負う危険性があるものを示します。



### 注意

その警告文に従わなかった場合、ケガを負うおそれのあるもの、または物的損害が生じるおそれがあるものを示します。

あらゆる環境下に於ける運転・点検・整備の全ての危険を予知する事は出来ません。

そのため、記載されている説明文は安全の全てを網羅したものではありません。

説明文にない運転・点検・整備を行う場合には、全て自分の責任において安全に対する必要な措置を取ってください。

## 目次

安全操作のための注意事項 . . .	2 ~ 3
本機の使用目的 . . . . .	4
安全標識の貼り付け位置 . . .	5
各部の名称と仕様 . . . . .	6
使用前の点検項目 . . . . .	7
使用方法 . . . . .	8
使用上・作業上の注意 . . . . .	9
保守点検 . . . . .	10
異常の原因と処置 . . . . .	11 ~ 12
部品図・部品表 . . . . .	13 ~ 15
保証書	
安全操作説明確認カード	
安全操作説明確認(お客様控)	

## 安全標識の意味

	使用前に取り扱い説明書を読み理解してください。
	保護メガネを使用してください。
	耳栓を使用してください。
	防じんマスクを使用してください。
	ヘルメットを使用してください。
	手袋を使用してください。
	安全靴を使用してください。
	噴出した高圧油に直接接触らないでください。
	本体が高温になります。直接接触らないでください。

## 安全操作のための注意事項

ここに記載されている注意事項を守らないと死亡を含む傷害事故や機械の破損事故をまねくおそれがあります。  
安全にご使用いただくために

### 警告 作業に適した服装と安全保護具の着用

- ・ 作業に適した服装をしてください。
- ・ 作業する時は必ず下記の安全保護具を着用してください。
  1. ヘルメット・破砕物の飛散破片、障害物からの頭部の保護
  2. 保護眼鏡・破砕物の飛散破片からの眼の保護
  3. 安全靴・先端工具による障害や落下物からの足の保護
  4. 手袋・高温部による火傷や打撲障害からの保護
  5. 耳栓耳覆い・騒音障害からの保護
  6. 防じんマスク・粉塵からの保護

#### 【守らないと】

思わぬ障害事故をまねくおそれがあります。

### 警告 こんな時は作業をしないでください

- ・ 過労・病気・薬物の影響、その他の理由により作業に集中できない時
- ・ 酒を飲んだ時
- ・ 手・足・腰等身体に痛みやケガのある時

#### 【守らないと】

重大な事故をまねくおそれがあります。

### 警告 作業場周辺の注意

- ・ 作業する場所の周辺には作業員以外の人を近づけないでください。
- ・ 落下防止処置を行ってから使用してください。

#### 【守らないと】

機械の転倒、落下などで重大な障害をうけるおそれがあります。

### 警告 高圧ガス注意

- ・ 本機の頭部には高圧のガスが封入されています。
- ・ キャップをゆるめないでください。(P13の1参照)

#### 【守らないと】

思わぬ事故をまねくおそれがあります。

**⚠ 警告** 高圧油に注意

- ・ホースが破裂して油が噴出するおそれがあります。
- ・ホースを切り離すときは、あらかじめ内圧を開放してください。
- ・高圧油の漏れは目に見えないことがありますので点検は素手で行わないでください。
- ・皮膚に侵入した油は、速やかに医師の治療を受けてください。

**⚠ 警告** 高温になるので  
直接さわらないでください

- ・本機を使用していると油温が上昇して、機械が熱くなります。素手で扱ったり、肌に接触させないでください。

**【守らないと】**

火傷をするおそれがあります。

**⚠ 注意** 機械が冷えている時の注意

機械温度が $-10^{\circ}\text{C}$ を下回るまで冷えている場合には、機械温度を $0^{\circ}\text{C}$ 以上に高めてから、油圧源による暖機運転を行ってください。

**【守らないと】**

ダイアフラムのゴムが低温度影響にて破壊されるおそれがあります。

**⚠ 警告** 機械を他の人に貸す時は

取り扱い方法をよく説明し、使用前に[取扱説明書]を必ず読み理解してから使うよう指導してください。

**【守らないと】**

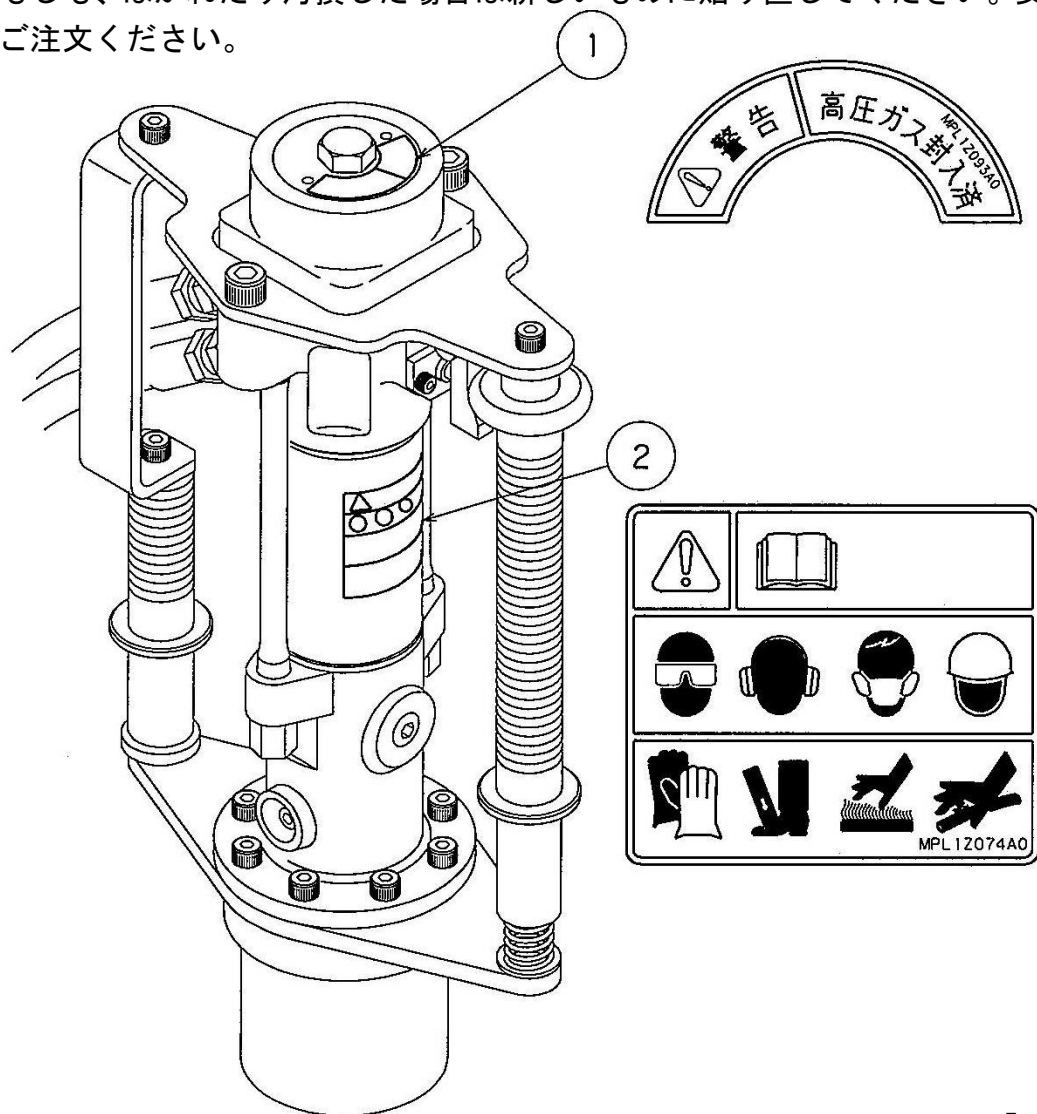
説明不足により重大な障害や機械の破損をまねくおそれがあります。

## 本機の使用目的

1. 本機は適合する油圧源とをホースで接続し、本機を打込む杭等にかぶせてセットし下記のような作業に使用してください。
  - (1) アンカー、杭の打込み。
  - (2) パイプの打込み。
2. 下記のような条件では使用しないでください。
  - (1) 本機の一部または全部が水や海水、泥水に浸かる状態での使用
  - (2) 杭が入らなくなった状態で3分以上打撃を続けての使用
  - (3) 使用目的以外の作業での使用
  - (4) 本機の仕様範囲を超えた圧力、流量の油圧源に接続しての使用
  - (5) 気温が氷点下10℃以下、または40℃以上での使用
  - (6) 油温10℃以下または90℃以上での使用
  - (7) 3/8in×10mを超える長さの延長ホースを接続しての使用
  - (8) 本機を建設機械、その他の機械に搭載しての使用
3. この条件に合わない条件でのご使用時には当社にご相談ください。

## 安全標識の貼り付け位置

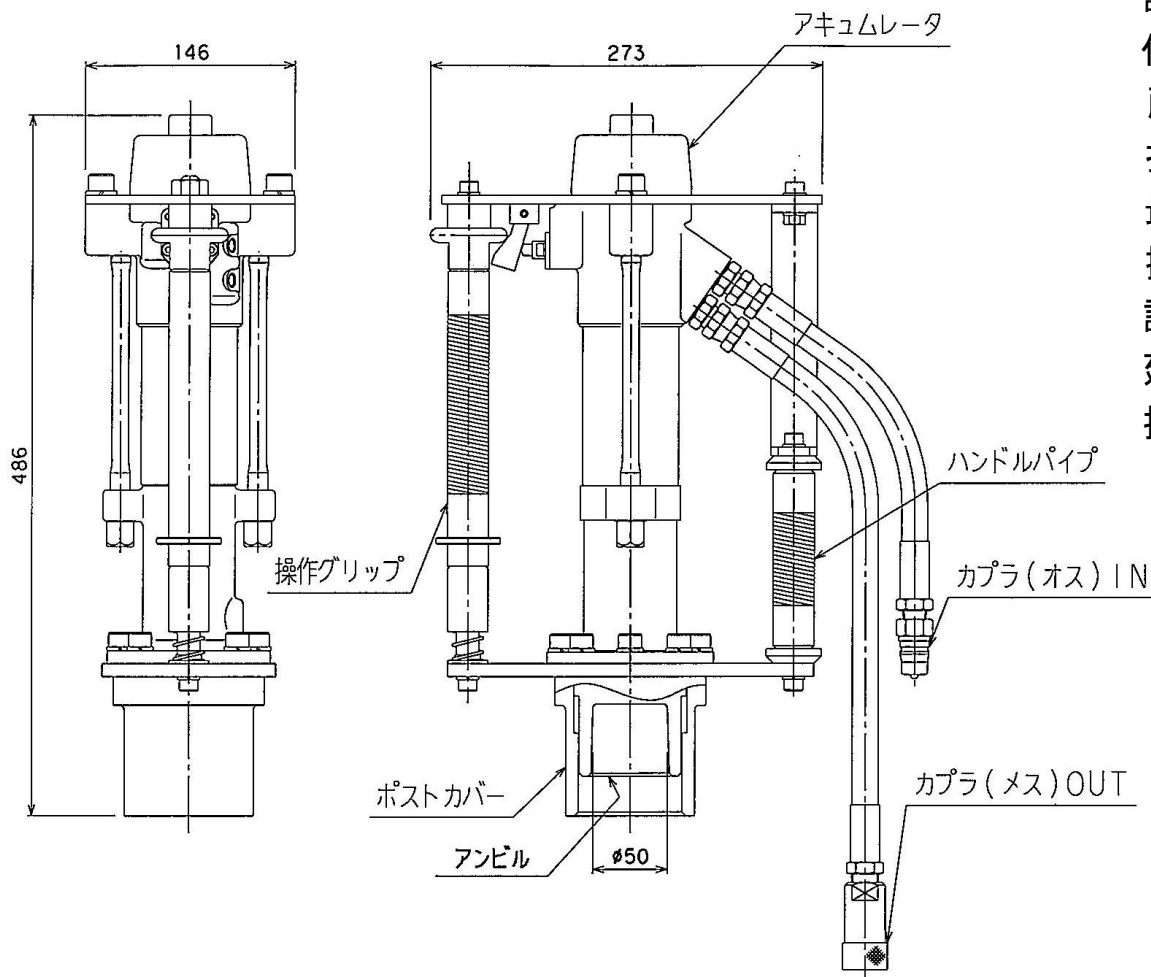
安全に作業していただくために、安全標識の貼り付け位置を示したものです。安全標識は汚損のないように保ってください。もしも、はがれたり汚損した場合は新しいものに貼り直してください。安全標識の購入に際しては部品番号で当社または、当社の販売店にご注文ください。



	部品番号	部品名
①	MPL1Z093A	ラベルCP(警告)
②	MPL1Z074A	ラベルBY(警告)

## 各部の名称と仕様

### KH-150-2型 各部の名称



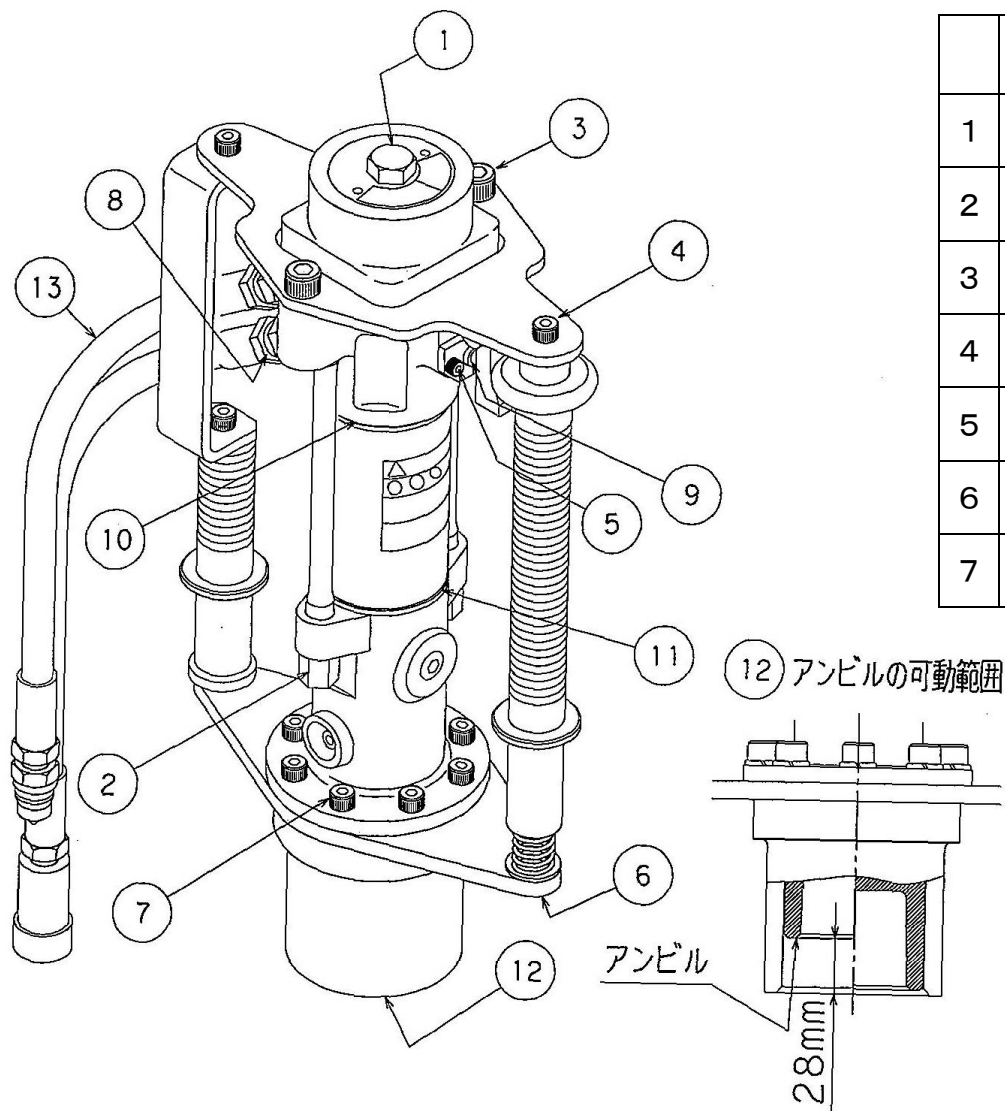
### KH-150-2型の仕様

外形寸法	L486×W273×T146mm
本体質量	20kg
許容耐圧	21.4MPa
作動油圧	8~11MPa
所要油量	20.5L/min
打撃数	1920bpm
最大打込径	$\phi 50$ mm
接続金具	3/8インチカプラ
許容背圧	2.5MPa
延長ホース	最大3/8インチ×10m
推奨作動油	ISO VG32 (標準使用) または ISO VG46 相当耐摩耗性作動油



## 使用前の点検項目

本機をご使用になる前には必ず表の項目を点検し、異常がある時には処置してください。



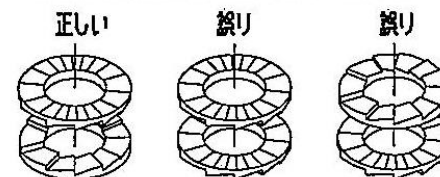
	点 検 項 目		処 置
1	キャップのゆるみ	①	増し締め
2	ナットのゆるみ	②	増し締め
3	ボルトのゆるみ	③④⑤⑥⑦	増し締め
4	ホース金具のゆるみ	⑧	増し締め
5	各部の油のにじみ	⑨⑩⑪⑫	修理
6	ホースの損傷	⑬	交換
7	アンビルの可動範囲	⑫	清掃

ノルトロックワッシャ(64)の正しいセット方法

再使用の場合は・・・

- ・山がつぶれていないか
- ・クラックが入っていないか

よく検査してから正しくセットしてください。



## 使用方法

油圧源の圧力、流量が本機の仕様に適合していることを確認してください。

### 作業準備

1. カプラにゴミや埃が付いていないことを確認し、延長ホースで本機と油圧源とを接続します。  
(接続後は、カプラロックをしてください)
2. 本機を安全にお使用いただくために、落下防止処置を行ってから使用してください。
3. 打ち込む杭、またはパイプに本機ポストカバー内のアンビルを杭またはパイプにかぶせます。
4. 油圧源を起動し、本機に油が流れるようにします。

### 実作業

5. ハンドルパイプ・操作グリップを持ち、本機を押しながら、操作グリップを下げると本機は作動します。
6. 所定の深さまで打ち込み後、本機を停止します。

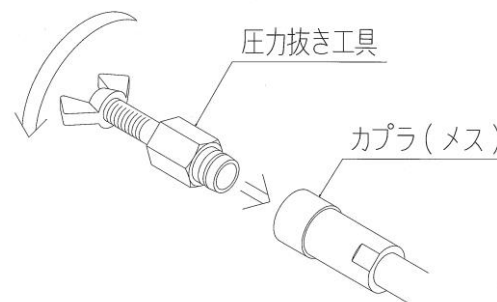
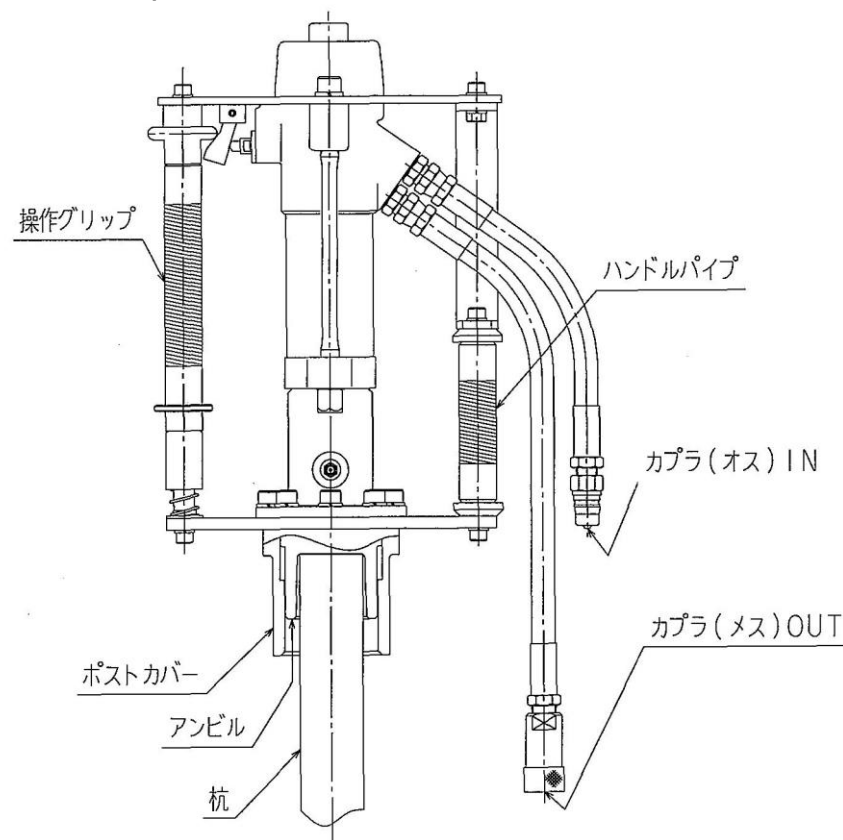
### 作業終了

7. 作業終了後、油圧源を停止します。
8. 延長ホースを取り外します。
9. 本体ホースのカプラを互いに接続し、ゴミ埃の付着を防止します。
10. 本機に付いた泥や汚れを清掃します。

使用上、作業上の注意事項については次頁を参照してください。

### ◆カプラが接続できない場合

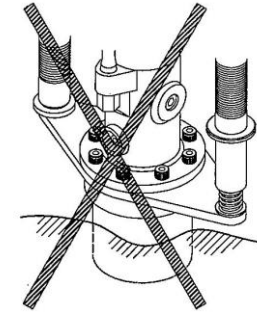
ホース内に圧力が残っている（残留圧力）事が考えられます。  
圧力抜き工具（オプション部品）を使用し圧力を抜いてください。



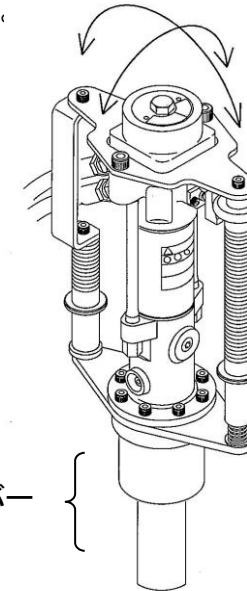
## 使用上・作業上の注意

1. 本機の仕様範囲に適合する油圧源を使用してください。
2. 本機を使用して作業する時は次のことに注意してください。
  - (1) 杭が倒れて怪我をする。
  - (2) ホースにつまずいて転倒する。
  - (3) 足場が悪く、つまずいて転倒する。
  - (4) 本機が落下し怪我をする。本機の落下防止処置を行ってください。
  - (5) 使用後、立てて置いた本機が転倒して怪我をする。  
(使わない時は必ず寝かせておきます。)
  - (6) 本機の重量で腰を痛める。  
(取り扱いの姿勢に注意します。)
3. 油圧源と本機を切り離れた時は2本のホースのカプラを互いに接続してください。
4. 操作グリップを放しても作動が止まらなくなった時は速やかに油圧源を停止してください。本機を点検修理する必要があります。
5. 作業中にホースが破損し油が噴出した時は、速やかに油圧源を停止してください。
6. カプラの接続や切り離しを行うと少量の作動油が漏れます。拭き取る等の処置をして油で周囲を汚さないように気をつけてください。また、始動時には作動油の量を点検し、不足している時は補充してください。
7. 油圧源と本機との接続、切離し時には必ず油圧源を停止してください。
8. カプラの接続、切離し時にはカプラにゴミ埃などが付着しないよう注意してください。
9. 冬季など油温が低い時は+10°Cになるまで油圧源の暖機運転を行ってください。

10. 先端部を土中・水中に入れて使用しないでください。泥詰まりや故障の原因になります。



11. 杭やパイプが入っていかない時は、作業を止め障害物の有無を確認してください。そのまま作業を続けると、杭やパイプが変形し本機から抜けなくなったり、故障の原因になります。杭やパイプから本機が抜けなくなった場合は、本機を前後左右に揺さ振って抜いてください。本機、ポストカバー部分をハンマー等で叩かないでください。破損の原因となり危険です。



ポストカバー

## 保守点検

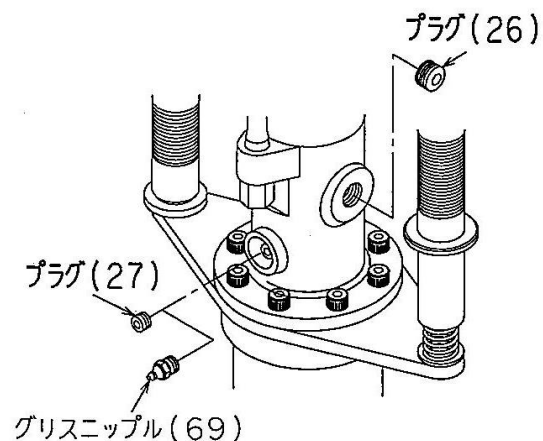
### 1. ピストンの防錆処置

使用中フロントキャップの内部に水分が浸入することがあります。そのまま放置するとピストンに錆が発生しパッキンを傷め油漏れの原因になります。

使用後に図のプラグ[26]を取り外し、点検孔から防錆スプレーを噴射します。防錆処置後プラグを取付け締め付けます。

### 2. 長期保管の時は下記の処置をしてください。

- (1) ポストカバーからアンビルに防錆潤滑剤を塗布します。
- (2) 点検孔のプラグ[26]をはずしピストンの防錆処置をします。
- (3) プラグ[27]をグリースニップル[69]に付け替えグリースをグリースポンプで3～5回給脂します。
- (4) 本機全体を油で湿した布で拭き清掃します。  
カバーを掛けて湿気の無いところに保管してください。



### 3. 定期点検

本機の定期点検は当社または当社サービスセンターにお申し付けください。

点検項目	点検周期
アキュムレータガス充填	1年
アキュムレータダイヤフラム交換	2年
Oリング交換	3年
バルブロッドOリング交換	2年
Uカップパッキン交換	2年
フロントキャップ部へのグリース給脂	6ヶ月

アキュムレータのガス充填圧力は3.9MPaです。

## 異常の原因と処置

★ 印については当社または当社サービスセンターに依頼してください。

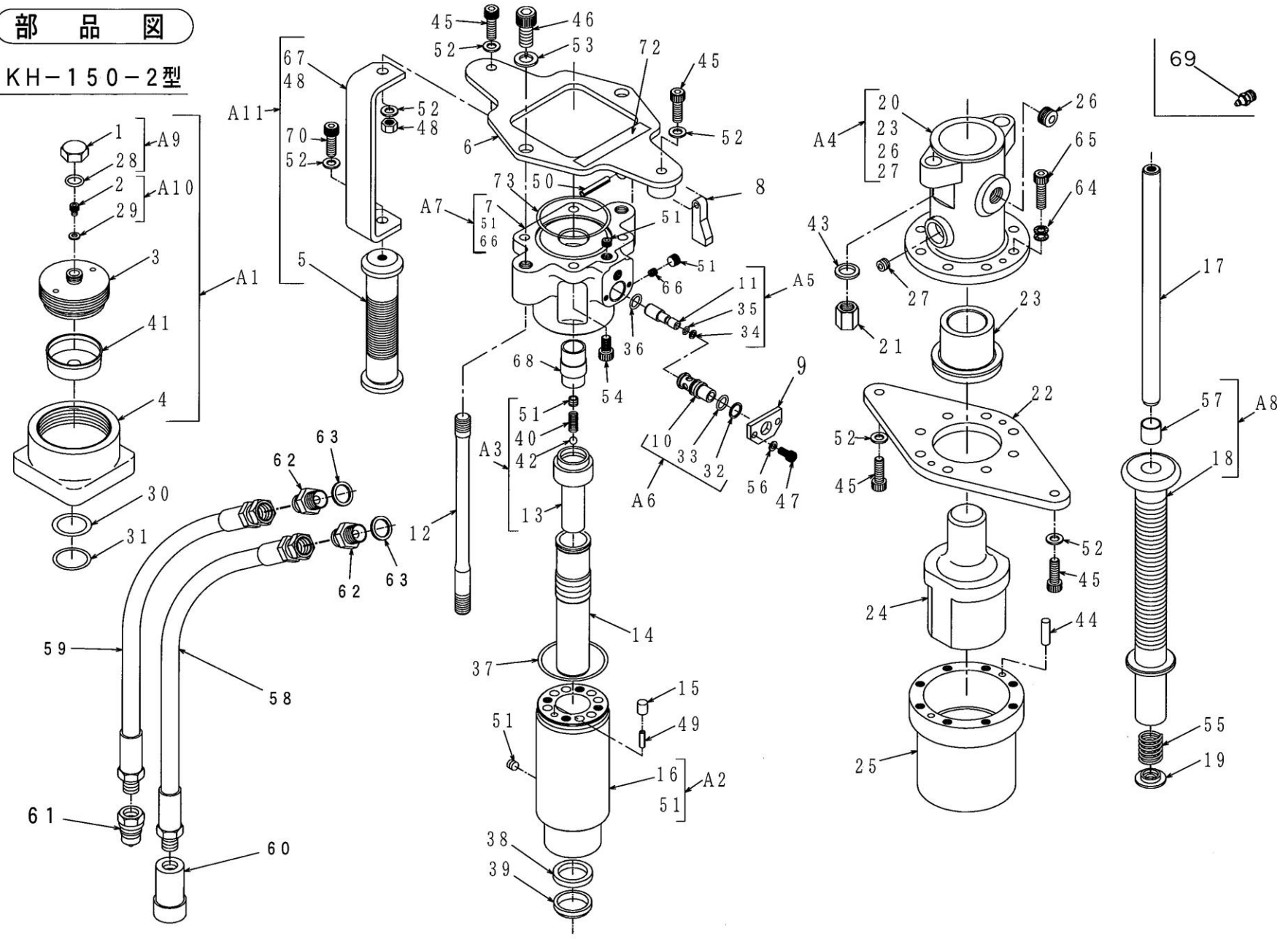
異常現象	主な原因	処置
カプラが接続できない。	・ゴミが付着している。	清掃する。
	・カプラが破壊または変形をしている。	★交換する。
	・ホース内に残留圧力がある。	P8参照（カプラが接続できない場合）
操作グリップを下げても打撃しない。	・油圧源が停止している。	油圧源を起動する。
	・油圧源の切換弁が切換わっていない。	ブレーカ回路に作動油が流れるように切換える。
	・ホースが接続されていない。	ホースを接続する。
	・カプラの接続が不完全。	各継手の接続状態をチェックする。
	・コントロールバルブの作動不良。	★交換する。
	・高圧側と戻り側とが逆に接続されている。	本機の上側のホースを高圧側にする
	・ドロールルトのナットのゆるみ。	★規定トルクで増し締めする。
	・カプラ損傷による油の流れ不完全。	★交換する。
打撃はするが打撃力が弱く打撃数も少ない。	・油圧源の流量が少ない。	エンジン回転数を調整し適正流量に合わせる ★油圧ポンプの吐出量をチェックする。
	・油圧源のリリーフ圧力が低下している。	★油圧源を確認する。
	・ドロールルトのナットのゆるみ。	★規定トルクで増し締めする。
	・コントロールバルブの作動不良。	★交換する。
	・背圧が高い。	戻り側のホースを短くするかまたは太くして許容背圧 2.5MPa 以下にする。
	・延長ホースが長い。	3/8in で 10m 以下にする。
	・油圧源の作動油が不足している。	作動油を補充する。
	・油温が低い。	暖機運転をする。

異常現象	主な原因	処置
打撃数は普通だが 打撃力が弱い。	・アキュムレータのガス圧が低下している。	★窒素ガスを充填する。充填圧力 3.9 MPa
	・アキュムレータダイアフラムの破損。	★交換する。
	・油温が高い。	★油圧源をチェックする。
	・泥によりアンビルが固着している。	清掃する。
打撃数が多く反動が強い。	・油流量が多い。	適正流量に合わせる。(20.5L/min)
使用中突然停止する。	・カプラがはずれている。	各カプラの接続をチェックする。
	・コントロールバルブの作動不良。	★交換する。
	・油圧源の故障	★油圧源を確認する。
*本機ポストカバー部分から の多量の油漏れ。	・Uカップパッキンの摩耗。	★交換する。
	・ピストンの傷や錆。	★交換する。
高圧ホースの振れが激しい。	・アキュムレータのダイアフラム破損。	★交換する。
操作グリップを放しても停止 しない。	・バルブロッド部への異物のかみ込み。	★分解清掃する。
バルブロッド部からの 油漏れ。	・Oリングの摩耗、硬化、破損	★交換する。

\* 使用によってアンビルに少量の油が付着することがありますがこれは異常ではありません。

部 品 図

KH-150-2型



# 部品表

## KH-150-2型

\* 印部品はAssy供給部品

No	部品番号	部品名称	数量	No.	部品番号	部品名称	数量
*1	M2LTE115A	キャップ 60 N·m	1	37	OG-60	Oリング	1
*2	1120-413-A	キャップボルト	1	38	IUIS-30-40-6	Uカップパッキン	1
3	M2LTE109A	フタ(S) 200 N·m	1	39	DS-30385	ダストシール	1
4	M2LTD103A	シェル	1	40	M1HTE107A	スプリング(P)	1
5	MB26Y022A	ハンドルパイプ	1	41	MB02E006A	ダイヤフラム	1
6	MB26Y005A	トッププレート	1	42	QB-5/16	鋼球	1
*7	MB26X012A	バルブボディ	1	43	WF14-2L(JIS B1252)	サラバナザガネ	2
8	MB08Z015A	カム	1	44	PFB-6×24 (YAKIIRE)	平行ピン	2
9	MB26Z010A	プレート	1	45	BH-8×25	ボルト 35 N·m 1303B	4
*10	M2LTE108A	バルブガイド	1	46	BH-12×25	ボルト 100 N·m 1305N	2
*11	M1KTE111A	バルブロッド	1	47	BH-5×12	ボルト 8 N·m 1342J	2
12	MB26Z001B	ドローボルト 56 N·m 1305N	2	48	N1-8	ナット	1
*13	M2LTE124A	インナーチューブ(B)	1	49	PR-6×16	ピン	1
14	M2LTD125A	ピストン(B)	1	50	PR-5×30	ピン	1
15	MB26Z018A	カラー	1	51	BPH1-PT1/8	プラグ	12
*16	M2LTD104B	シリンダ	1	52	WF-8 (1L)	ザガネ	6
17	MB26Z004A	ハンドル軸	1	53	WS-12	ザガネ	2
*18	MB26Z003A	操作グリッパ	1	54	BH-8×15	ボルト	4
19	MB26Z006A	スプリング受け	1	55	SAWANE-5549	スプリング	1
*20	MB26Y016C	フロントキャップ(機番打刻)	1	56	WS-5	ザガネ	2
21	1120-423-C	ナット 56 N·m 1303B	2	57	DB-MB1615DU	DUブッシュ	1
22	MB36Y003A	フランジ	1	58	21091・6--50--	油圧ホース	1
23	MB26Z014A	チゼルブッシュ	1	59	21091・6--35--	油圧ホース	1
24	MB36Z001A	アンビル	1	60	QC-03F	カプラ〔メス〕	1
25	MB36Y002A	ポストカバー	1	61	QC-03M	カプラ〔オス〕	1
26	BPH1-PT3/8(シール無し)	プラグ	1	62	N1011-06-HEX22	アダプタ	2
27	BPH1-PT1/8(シール無し)	プラグ	1	63	CU-18	銅ワッシャ	2
28	OS-22.4	Oリング	1	64	NL8DP	ノルトロックワッシャ	8
29	WS-06<<<<<<<<<<<<BH	シールワッシャ	1	65	BH-8×30	ボルト 38 N·m	8
30	OBP-22	バックアップリング	1	66	M2LTE118A	M6オリフィスプラグ(φ2.2)	1
31	OP-22	Oリング	1	67	MB26Z023A	ステー	1
32	OBP-14	バックアップリング	1	68	M1XTE108A	コントロールバルブ	1
33	OP-14	Oリング	1	69	GN-01	グリースニップル(付属部品)	1
34	OBP-5	バックアップリング	1	70	BH-8×20	ボルト 35 N·m 1305N	1
35	OP-5	Oリング	1	71			
36	OP-12.5 1B	Oリング	1	72	MB29Z023A	マルゼンシール	1
				73	OS-70	Oリング	1



# KH-150-2型 Assy 供給部品

( )内数字は数量(2ヶ以上)

No.	部品番号	部品名称	数量	構成部品 No.
A1	M2LTZ501A	アキュムレータ Assy	1	1、2、3、4、28、29、41
A2	M2LTZ502A	シリンダ Assy	1	16、51(5)
A3	M2LTZ503A	インナーチューブ Assy	1	13、40、42、51
A4	MB26Z026B	フロントキャップ Assy	1	20、23、26、27
A5	M1XTZ505A	バルブロッド Assy	1	11、34、35
A6	M2LTZ506A	バルブガイド Assy	1	10、32、33
A7	MB26Z029A	バルブボディ Assy	1	7、51(6)、66、73
A8	MB26Z030A	操作グリップ Assy	1	18、57
A9	M2LTZ508A	フクロナット Assy	1	1、28
A10	MB24Z509A	キャップボルト Assy	1	2、29
A11	MB26Z031A	ハンドルパイプ Assy	1	5、48、52(2)、67、70
A12	MB36Z501A	シールキット	1	28、29、30、31、32、33、34、35、36、37、38、39、63(2)、73

スリーボンド製嫌気性封着剤 1303B(高強度) 1305N(高強度) 1342J(低強度)