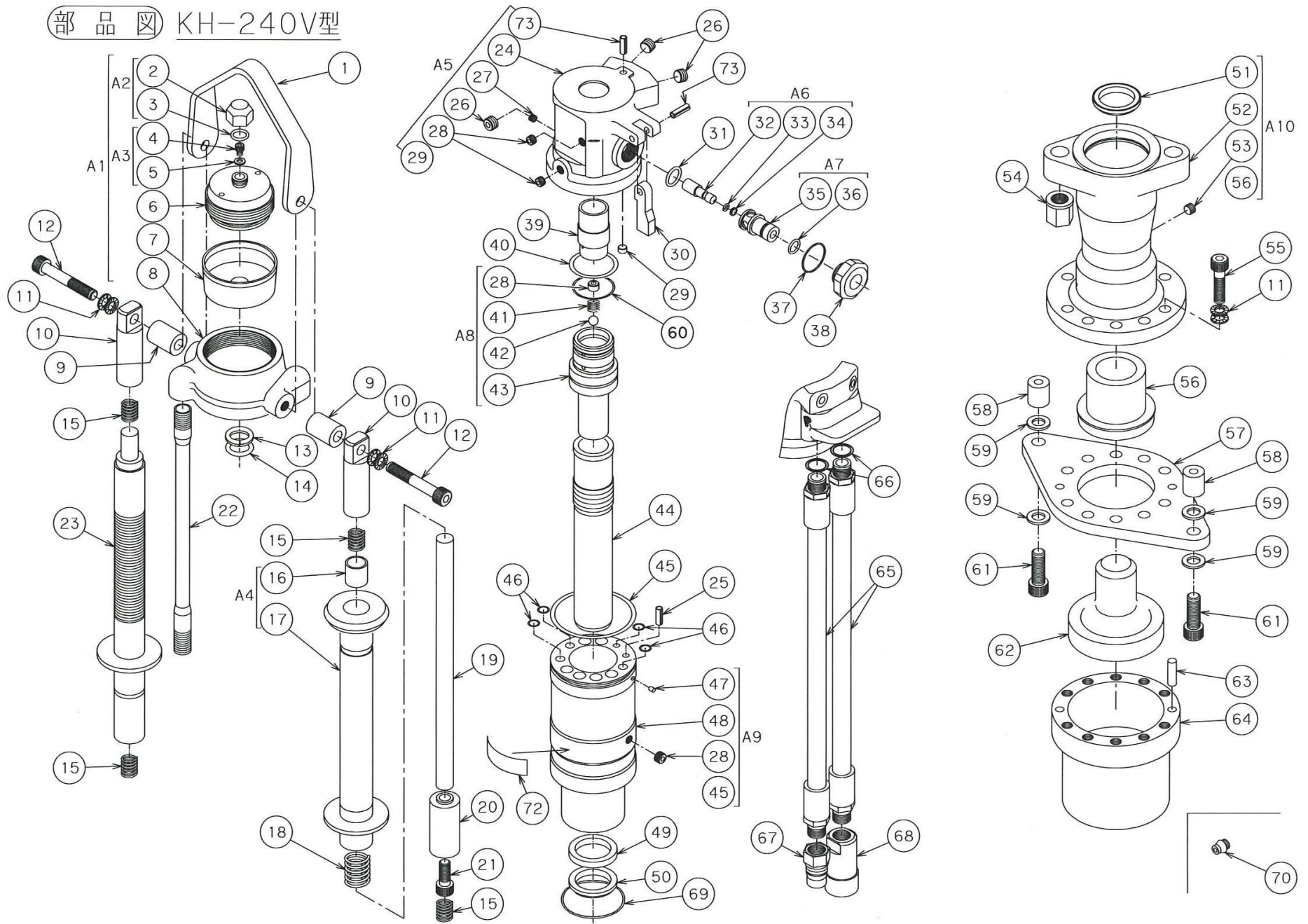


部 品 図 KH-240V型



部品表

KH-240V型

* 印部品は A s s y 供給部品

No.	部品番号	部品名称	数量	No.	部品番号	部品名称	数量
1	MB38Z021A	吊り金具	1	38	M1KTZ281A	ブッシュ 150 N・m	1
*2	M1KTE108A	フクロナット 60 N・m	1	39	MB38Z007A	コントロールバルブ	1
3	OS-22.4	Oリング	1	40	OP-38	Oリング	1
*4	1120-413-D	キャップボルト	1	41	M1HTE107A	スプリング(P)	1
5	WS-06<<<<<<<<<BH	シールワッシャ	1	42	QB-5/16	スチールボール	1
6	M1XTE110A	フタ 200 N・m	1	*43	MB38Y008A	インナーチューブ	1
7	MB02E006A	ダイヤフラム	1	44	MB38Y009A	ピストン	1
8	MB38Y001A	シェル	1	45	OG-75	Oリング	1
9	MB38Z022A	カラー	2	46	FR0329W	Oリング	4
10	MB38Z018A	バネ受けA	2	47	MB850-040	ケニックエキスパンダ	3
11	NLX-10	ノルトロックワッシャ X シリーズ	12	*48	MB38X010A	シリンダ	1
12	BH-10×65	ボルト 75 N・m	2	49	IUIS-35.5-45.5-6	Uカップパッキン	1
13	OBP-22	バックアップリング	1	50	DS-355435565	ダストシール	1
14	OP-22	Oリング	1	51	FD2149A0	ダストシール	1
15	51-1635	平角線バネ	4	*52	MB38X005B	フロントキャップ	1
16	K5B1620	DUブッシュ	1	53	BPH1-PT1/8(シール無し)	プラグ	1
*17	MB38Y016A	操作グリッパ	1	54	MB38Z014A	ナット(M16) 100 N・m 1303B	2
18	5549	スプリング	1	55	BH-10×40	ボルト 75 N・m	10
19	MB38Z015A	ハンドル軸	1	56	MB38Z011A	チゼルブッシュ	1
20	MB38Z020A	バネ受けB	1	57	MB38Z024A	フランジ	1
21	BH-10×25	ボルト 75 N・m 1305N	1	58	MB38Z019A	ボス	2
22	MB38Z013A	ドロボールト 75 N・m 1305N	2	59	WF-12H JIS B2706	皿バネザガネ	4
23	MB38Z017A	ハンドルパイプ	1	60	CO 6134	Oリング	1
*24	MB38X003A	バルブボディ (機番打刻)	1	61	BH-12×35	ボルト 90 N・m 1305N	2
25	PR-6×20	ピン	2	62	MB38Z012A	アンビル	1
26	BPH1-PT1/4	プラグ	3	63	PFB-8×32(焼入品)	ピン	2
27	MB38Z029A	オリフィスプラグ(φ2.9)	1	64	MB18Y001B	ポストカバー	1
28	BPH1-PT1/8	プラグ	7	65	KH01Z572A	3/8Oリングポート400mmホース	2
29	BPH1-PT1/16	プラグ	1	66	OP-14(1種B)	Oリング	2
30	MB38Z023A	カム	1	67	QC-03M	カブラ(オス)	1
31	FR0307W	Oリング	1	68	QC-03F	カブラ(メス)	1
*32	M1KTE111A	バルブロッド	1	69	CO 0642	Oリング	1
33	OP-5	Oリング	1	70	GN-01	グリースニップル(付属部品)	1
34	OBP-5	バックアップリング	1	71			1
*35	M1KTZ280A	バルブガイド	1	72	MB29Z023A	マルゼンシール2	1
36	CO-0601	Oリング	1	73	PR-6×28	ピン	2
37	CO-0621	Oリング	1	74			

スリーボンド製嫌気性封着剤 1303B(高強度) 1305N(高強度) 1342J(低強度)

KH-240V型 Assy 供給部品

()内数字は数量(2ヶ以上)

No.	部品番号	部品名称	数量	構成部品 No.
A1	MB38Z501A	アキュムレータASSY	1	2、3、4、5、6、7、8
A2	MB24Z508A	フクロナットASSY	1	2、3
A3	MB24Z509A	キャップボルトASSY	1	4、5
A4	MB38Z506A	操作グリップASSY	1	16、17
A5	MB38Z502B	バルブボディASSY	1	24、26(3)、27、28(2)、29、73
A6	M1XTZ505A	バルブロッドASSY	1	32、33、34
A7	M1XTZ510A	バルブガイドASSY	1	35、36
A8	MB38Z503A	インナーチューブASSY	1	28、41、42、43
A9	MB38Z504A	シリンダASSY	1	28(4)、45、47(3)、48
A10	MB38Z505A	フロントキャップASSY	1	51、52、53、56
A11	MB38Z500B	シールキットASSY	1	3、5、13、14、31、33、34、36、37、40、45、46(4)、49、50、51、60、66(2)、69

スリーボンド製嫌気性封着剤 1303B(高強度) 1305N(高強度) 1342J(低強度)