
マルゼン 油圧杭打機

KH-240V型

取扱説明書

 注意

本機を安全に、また正しくお使いいただくために、ご使用前に必ず本取扱説明書をお読みください。

誤った使い方をすると事故を引き起こすおそれがあります。
お読みになった後も必ず本機の近くに保管してください。

丸善工業株式会社

はじめに

この度は、マルゼン油圧杭打機KH-240V型をお買い上げいただきまして、誠にありがとうございます。

この取扱説明書は、安全かつ能率的なご使用をいただくための手引きとして、取扱い方法・使用上の注意事項及び点検整備方法について特に注意すべき事項を説明してあります。ご使用前には必ず、この取扱説明書を熟知するまでお読みのうえ、正しい取扱いをして、最良の状態で安全な使用方法で操作してください。

本書に従わなかった場合、重大な事故に結びつくことがあります。

この取扱説明書は、機械の付近に保管し、機械を扱う全ての方が定期的に見るようにしてください。紛失または汚損された時は、速やかに当社または当社の販売店にご注文ください。

又、製品を貸与または譲渡される場合は、本取扱説明書を製品に添付して、熟読する様にお申し伝えください。またご不明なことや、お気づきのことがございましたら、当社または当社販売店までご連絡ください。なお、部品交換の際には必ず純正部品をご使用くださるようお願い致します。

純正部品でないものをご使用になると機械の性能、耐久性などを著しく低下させる危険性がありますのでご注意願います。

△印付きの下記マークは、安全上、特に重要な項目ですので必ずお守りください。



危険

その警告文に従わなかった場合、死亡または重傷を負うことになるものを示します。



警告

その警告文に従わなかった場合、死亡または重傷を負う危険性があるものを示します。



注意

その警告文に従わなかった場合、ケガを負うおそれのあるもの、または物的損害が生じるおそれがあるものを示します。

あらゆる環境下に於ける運転・点検・整備の全ての危険を予知する事は出来ません。

そのため、記載されている説明文は安全の全てを網羅したものではありません。

目次

安全操作のための注意事項 . . .	2 ~ 3
本機の使用目的	4
本機の使用条件	4
安全標識の貼り付け位置 . . .	5
各部の名称と仕様	6
オプション部品	7
使用前の点検項目	8
使用方法	9
使用上・作業上の注意	10
保守点検	11
異常の原因と処置	12 ~ 13
部品図・部品表	14 ~ 16
保証書	
安全操作説明確認カード	
安全操作説明確認(お客様控)	

安全標識の意味

	使用前に取り扱い説明書を読み理解してください。
	保護メガネを使用してください。
	耳栓を使用してください。
	防じんマスクを使用してください。
	ヘルメットを使用してください。
	手袋を使用してください。
	安全靴を使用してください。
	噴出した高圧油に直接接触らないでください。
	本体が高温になります。直接接触らないでください。

安全操作のための注意事項

ここに記載されている注意事項を守らないと死亡を含む傷害事故や機械の破損事故をまねくおそれがあります。
安全にご使用いただくために

危険 埋設物に注意してください

地下に電源、ガス管等が埋設してあるおそれのある場所では絶対に杭の打込みはしないでください。

【守らないと】

死亡事故や重大な傷害と損害をまねくおそれがあります。

警告 作業に適した服装と安全保護具の着用

- ・ 作業に適した服装をしてください。
- ・ 作業する時は必ず下記の安全保護具を着用してください。
 1. ヘルメット・破砕物の飛散破片、障害物からの頭部の保護
 2. 保護メガネ・破砕物の飛散破片からの眼の保護
 3. 安全靴・・・先端工具による障害や落下物からの足の保護
 4. 手袋・・・高温部による火傷や打撲障害からの保護
 5. 耳栓耳覆い・騒音障害からの保護
 6. 防じんマスク・粉じんからの保護

【守らないと】

思わぬ障害事故をまねくおそれがあります。

警告 こんな時は作業をしないでください

- ・ 過労・病気・薬物の影響、その他の理由により作業に集中できない時
- ・ 酒を飲んだ時
- ・ 手・足・腰等身体に痛みやケガのある時

【守らないと】

重大な事故をまねくおそれがあります。

警告 作業場周辺の注意

- ・ 作業する場所の周辺には作業員以外の人を近づけないでください。
- ・ 落下防止処置を行ってから使用してください。

【守らないと】

機械の転倒、落下などで重大な障害をうけるおそれがあります。

⚠ 警告 高圧油注意

- ・ホースが破裂して油が噴出するおそれがあります。
- ・ホースを切り離すときは、あらかじめ残留圧力を開放してください。
- ・高圧油の漏れは目に見えないことがありますので点検は素手では行わないでください。
- ・皮膚に進入した油は、速やかに医師の治療を受けてください。

**⚠ 警告 高温になるので
直接さわらないでください**

- ・本機を使用していると油温が上昇して、機械が熱くなります。素手で扱ったり、肌に接触させないでください。

【守らないと】
火傷をするおそれがあります。

⚠ 警告 機械を他の人に貸す時は

取り扱い方法をよく説明し、使用前に[取扱説明書]を必ず読み理解してから使うよう指導してください。

【守らないと】
説明不足により重大な障害や機械の破損をまねくおそれがあります。

⚠ 警告 高圧ガス注意

- ・本機の頭部には高圧のガスが封入されています。
- ・フクロナットをゆるめないでください。(P14の②参照)

【守らないと】
思わぬ事故をまねくおそれがあります。

⚠ 注意 機械が冷えている時の注意

機械温度が -10°C を下回るまで冷えている場合には、機械温度を 0°C 以上に高めてから、油圧源による暖機運転を行ってください。

【守らないと】
ダイヤフラムのゴムが低温度影響にて破損するおそれがあります。

本機の使用目的

本機は適合する油圧源とホースで接続し、本機を打込む杭等にかぶせてセットし下記のような作業に使用してください。

- (1) アンカー、杭の打込み。
- (2) パイプの打込み。

本機の使用条件

- (1) 標準打込み径 $\phi 80\text{mm}$
- (2) オプション対応による打込み径： $\phi 40\sim 50\text{mm}$ 、 $\phi 90\sim 100\text{mm}$ 、 $\phi 110\sim 120\text{mm}$
(オプション詳細は、P7 参照)

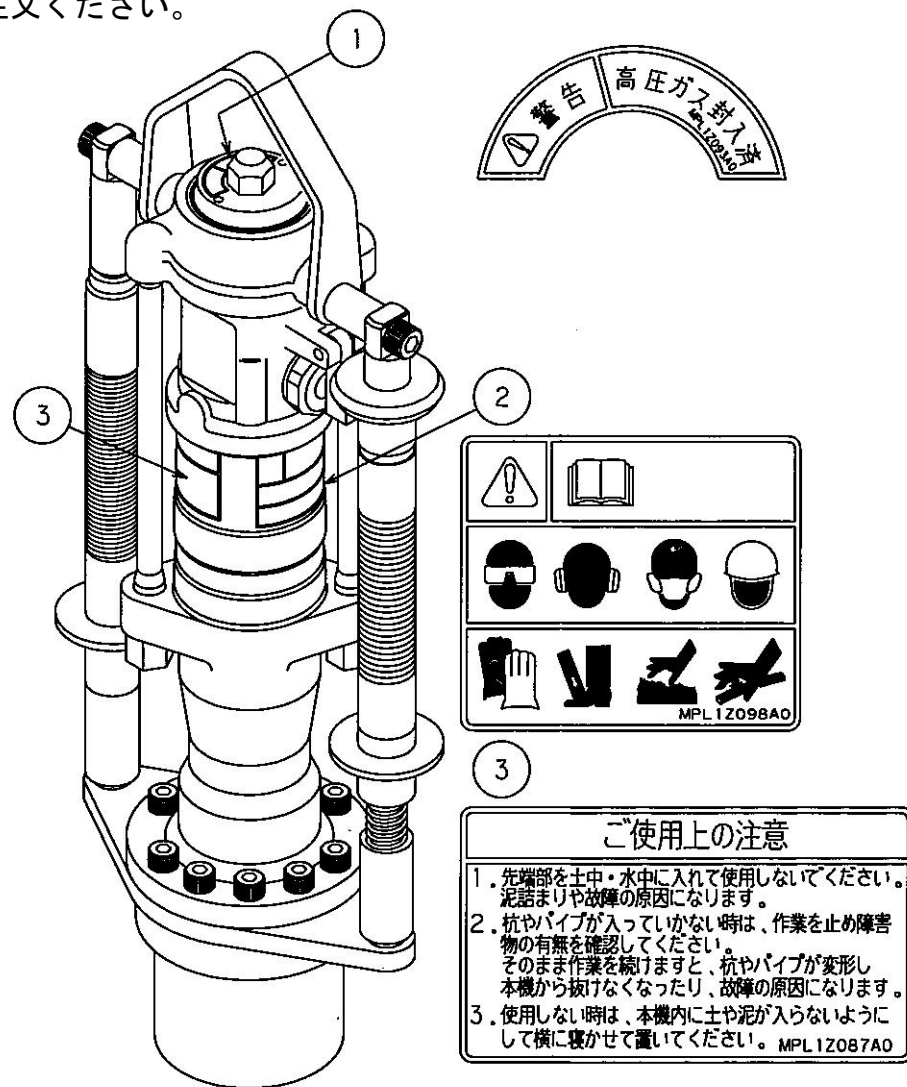
上記以外のご使用時には、当社にご相談ください。

下記のような条件では使用しないでください。

- (1) 本機の一部または全部が水や海水、泥水に浸かる状態での使用
- (2) 杭が入らなくなった状態で3分以上打撃を続けての使用
- (3) 本機の仕様範囲を超えた圧力、流量の油圧源に接続しての使用
- (4) 気温が氷点下 10°C 以下、または 40°C 以上での使用
- (5) 油温 10°C 以下または 90°C 以上での使用
- (6) $3/8\text{in}\times 10\text{m}$ を超える長さの延長ホースを接続しての使用
- (7) 本機を建設機械、その他の機械に搭載しての使用

安全標識の貼り付け位置

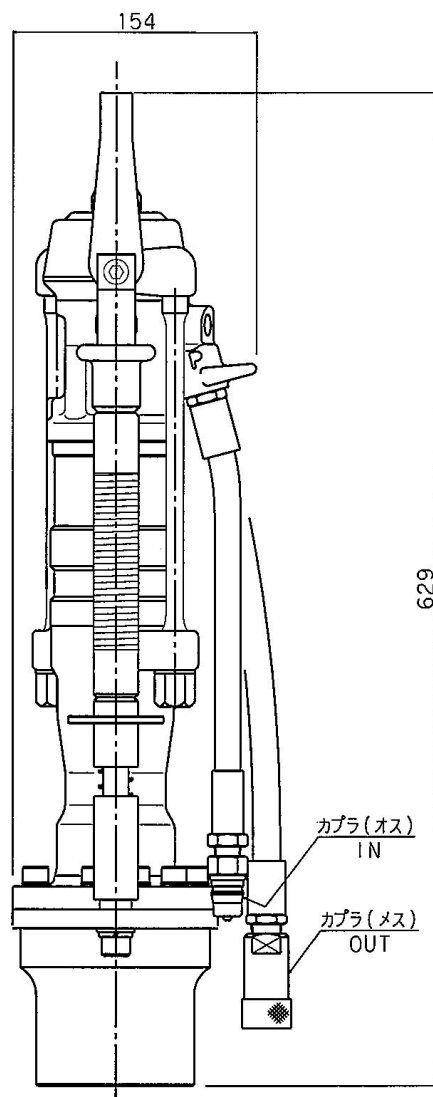
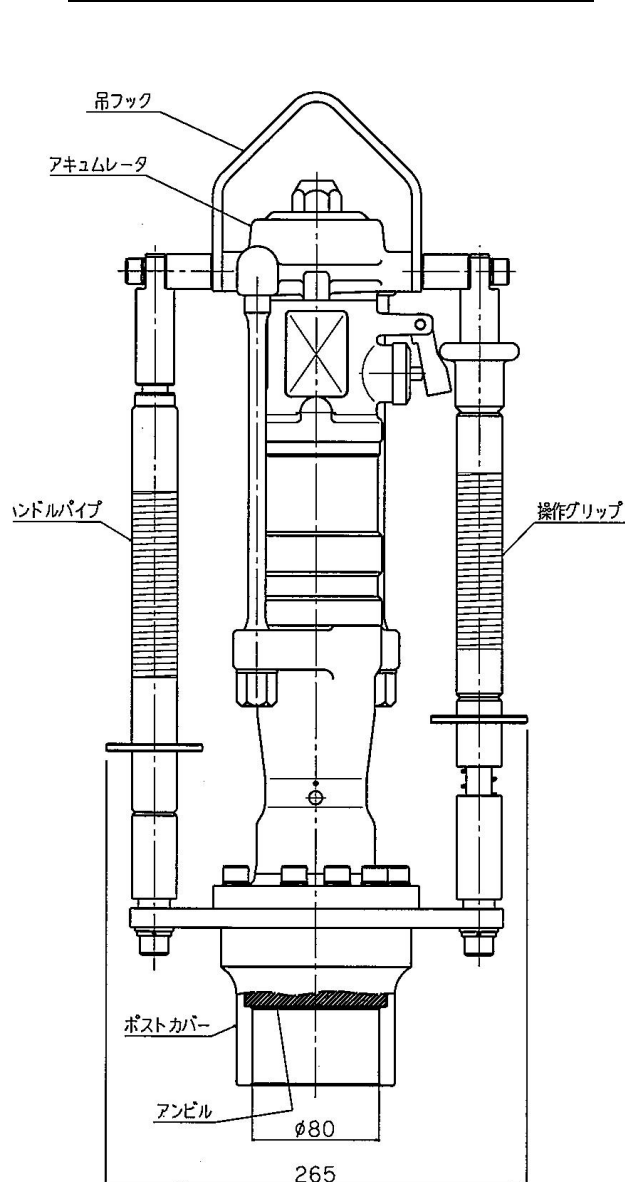
安全に作業していただくために、安全標識の貼り付け位置を示したものです。安全標識は汚損のないように保ってください。もしも、はがれたり汚損した場合は新しいものに貼り直してください。安全標識の購入に際しては部品番号で当社または、当社の販売店にご注文ください。



	部品番号	部品名
①	MPL1Z093A	ラベルCP(警告)
②	MPL1Z098A	ラベルCS(警告)
③	MPL1Z087A	ラベル CJ(ご使用上の注意)

各部の名称と仕様

KH-240V型 各部の名称



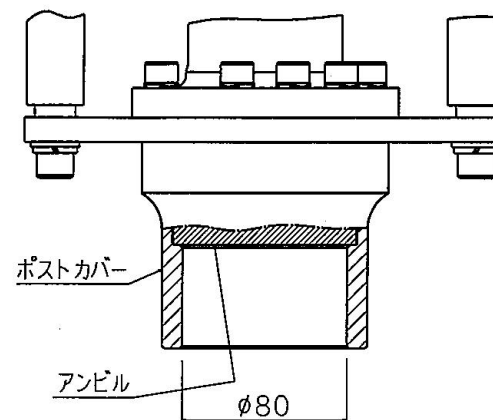
KH-240V型の仕様

外形寸法	L629×W265×T154mm
本体質量	24.5kg
許容耐圧	21.4MPa
作動油圧	8~11MPa
所要油量	20.5L/min
打撃数	1080bpm
最大打込径	$\phi 80$ mm (オプション： $\phi 100$ 、 $\phi 120$)
接続金具	3/8インチカプラ
許容背圧	2.5MPa
延長ホース	最大3/8インチ×10m
推奨作動油	ISO VG32 (標準使用) または ISO VG46 相当耐摩耗性作動油

オプション部品

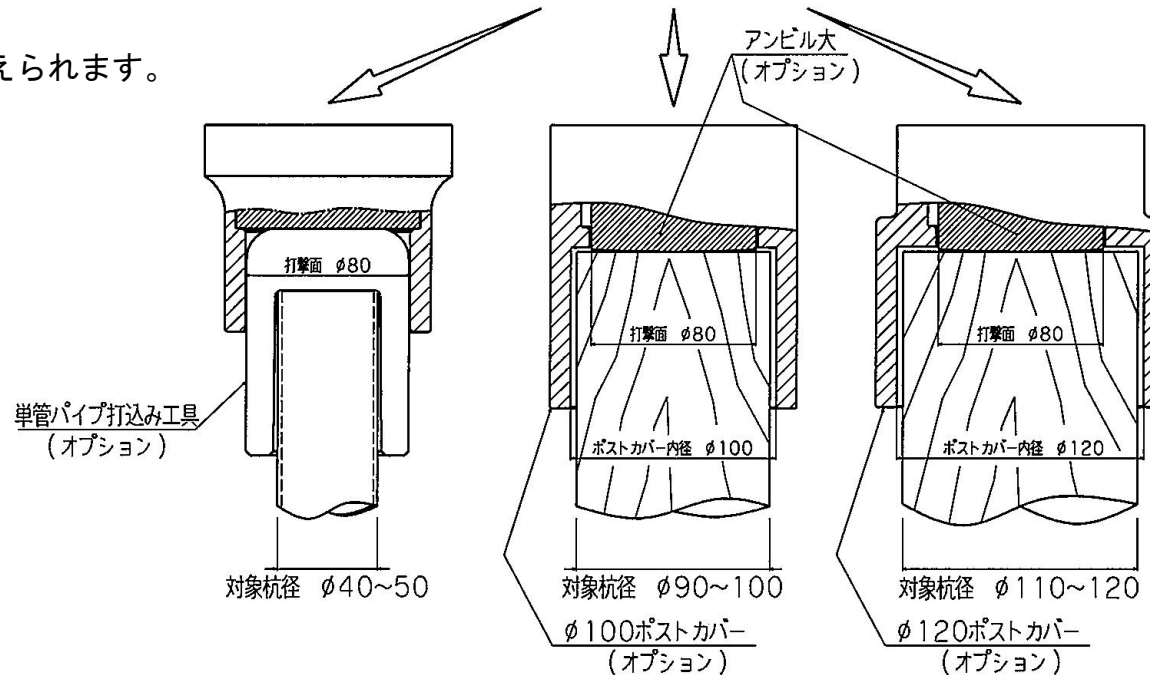
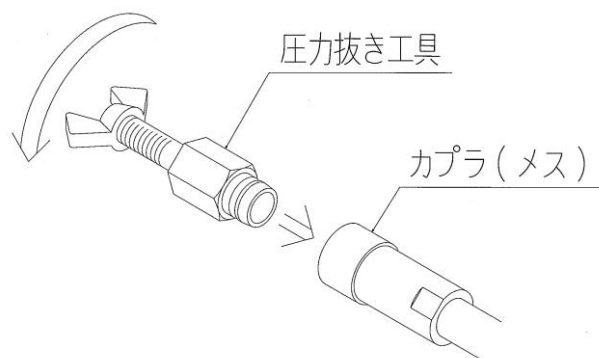
◆標準径（φ80）以外の径を打ち込む場合

オプション	対象とする径	対象	
		パイプ	木杭
単管パイプ打ち込み工具	φ40～φ50	○	○
φ100ポストカバー アンビル大	φ90～φ100	×	○
φ120ポストカバー アンビル大	φ110～φ120	×	○



◆カプラが接続できない場合

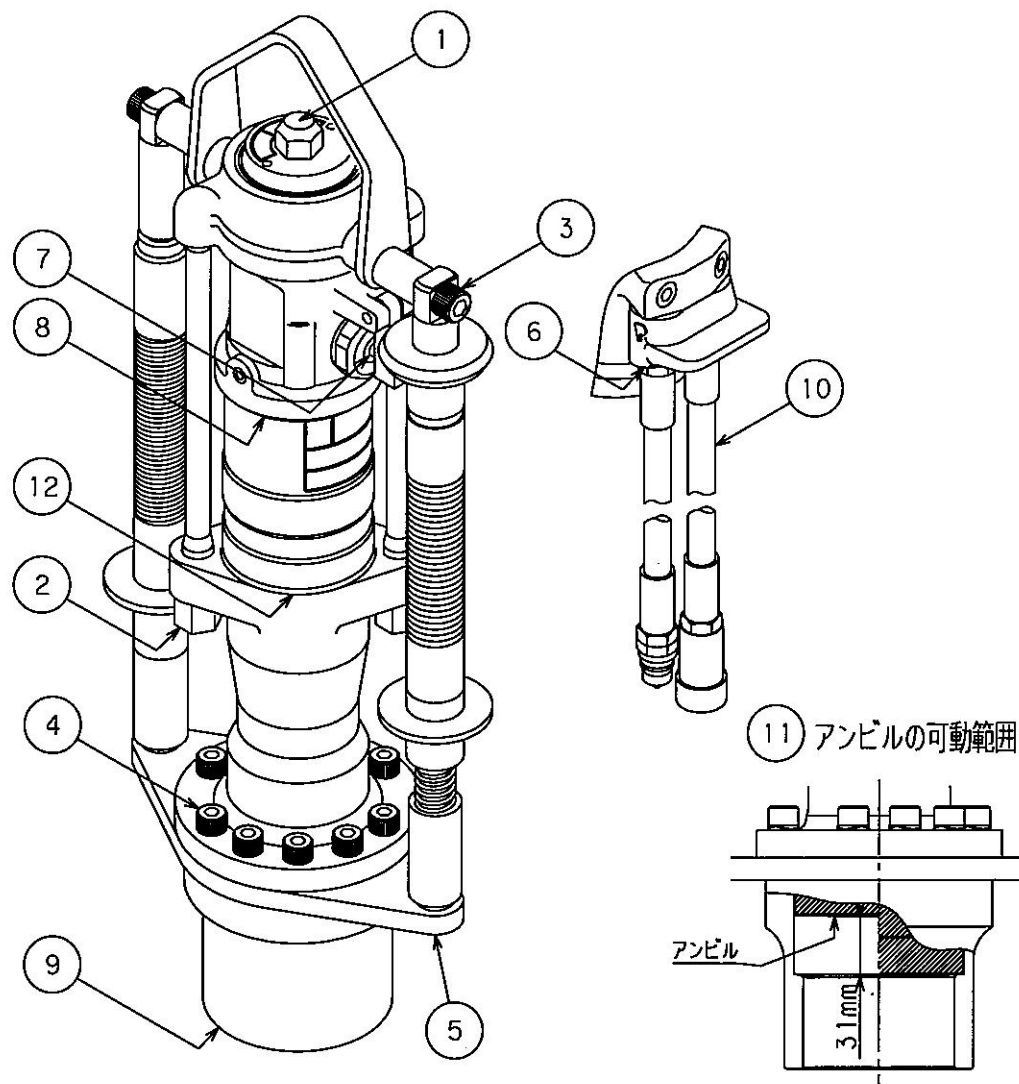
ホース内に圧力が残っている（残留圧力）事が考えられます。
圧力抜き工具を使用し圧力を抜いてください。



オプション

使用前の点検項目

本機をご使用になる前には必ず表の項目を点検し、異常がある時には処置してください。



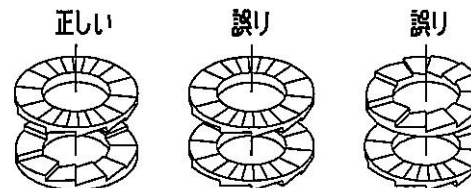
	点 検 項 目	処 置
1	フクロナットの緩み ①	増し締め
2	ナットのゆるみ ②	増し締め
3	ボルトのゆるみ ③④⑤	増し締め
4	ホース金具のゆるみ ⑥	増し締め
5	各部の油のにじみ ⑦⑧⑨⑫	修理
6	ホースの損傷 ⑩	交換
7	アンビルの可動範囲 ⑪	清掃

ノルトロックワッシャ(P14 ⑩)の正しいセット方法

再使用の場合は・・・

- ・山がつぶれていないか
- ・クラックが入っていないか

よく検査してから正しくセットしてください。



使用方法

油圧源の圧力、流量が本機の仕様に適合していることを確認してください。

作業準備

1. カプラにゴミや埃が付いていないことを確認し、延長ホースで本機と油圧源とを接続します。
(接続後は、カプラロックをしてください。)
2. 本機を安全にお使用いただくために、落下防止処置を行ってから使用してください。
3. 打ち込む杭、またはパイプに本機ポストカバーをかぶせます。
4. 油圧源を起動し、本機に油が流れるようにします。

実作業

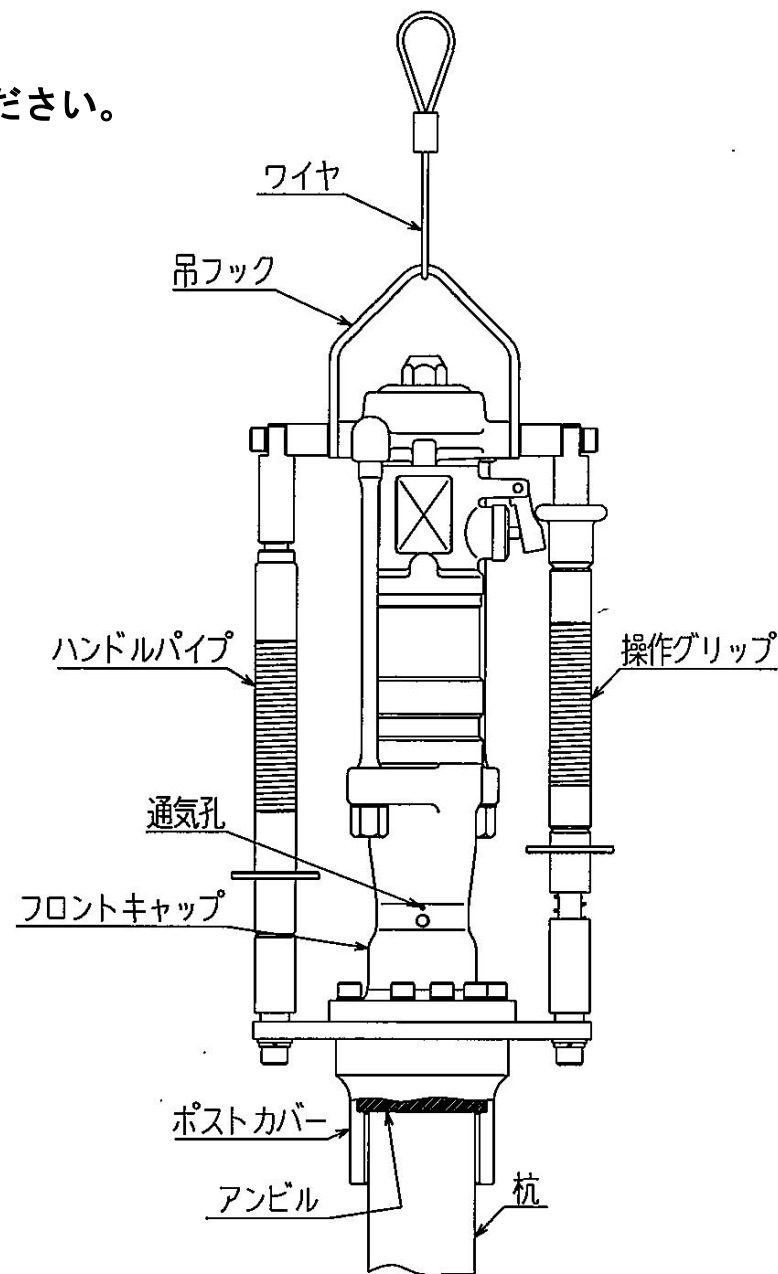
5. ハンドルパイプ・操作グリップを持ち、操作グリップを下げる
と本機は作動します。
6. 所定の深さまで打ち込み後、本機を停止します。

作業終了

7. 作業終了後、油圧源を停止します。
8. 延長ホースを取り外します。
9. 本体ホース及び延長ホースのカプラを互いに接続し、ゴミ埃の付着を防止します。
10. 本機に付いた泥や汚れを清掃します。

使用上、作業上の注意事項については次頁を参照してください。

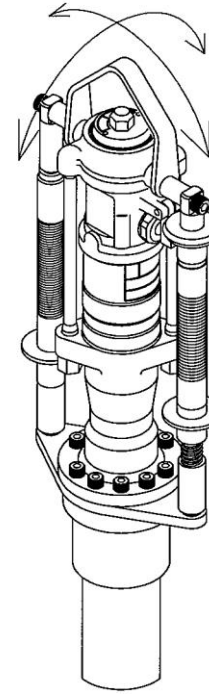
フロントキャップの通気孔からミスト状の油が出ることはありますがこれは異常ではありません。



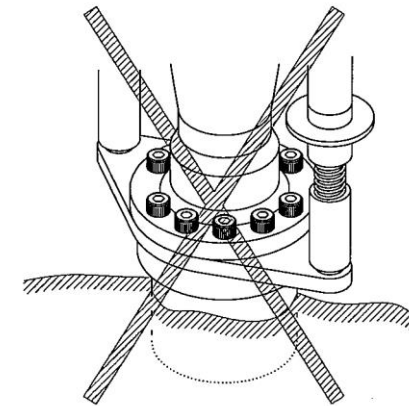
使用上・作業上の注意

1. 本機の仕様範囲に適合する油圧源を使用してください。
2. 本機を使用して作業する時は次のことに注意してください。
 - (1) 杭が倒れて怪我をする。
 - (2) ホースにつまずいて転倒する。
 - (3) 足場が悪く、つまずいて転倒する。
 - (4) 本機が落下し怪我をする。本機の落下防止処置を行ってください。
 - (5) 使用後、立てて置いた本機が転倒して怪我をする。
(使わない時は必ず寝かせておきます。)
 - (6) 本機の重量で腰を痛める。
(取り扱いの姿勢に注意します。)
3. 油圧源と本機を切り離れた時は2本のホースのカプラを互いに接続してください。
4. 杭やパイプが入っていない時は、作業を止め障害物の有無を確認してください。そのまま作業を続けると、杭やパイプが変形し本機から抜けなくなったり、故障の原因になります。
杭やパイプから本機が抜けなくなった場合は、本機を前後左右に揺さ振って抜いてください。
本機をハンマー等で叩かないでください。
5. 先端部を土中・水中に入れて使用しないでください。泥詰まりや故障の原因になります。
6. 操作グリップを放しても作動が止まらなくなった時は速やかに油圧源を停止してください。本機を点検する必要があります。
7. 作業中にホースが破損し油が噴出した時は、速やかに油圧源を停止してください。
8. カプラの接続や切り離しを行うと少量の作動油が漏れます。拭き取る等の処置をして油で周囲を汚さないように気をつけてください。

9. 残留圧力を開放する為に油圧源と本機との接続、切離し時には必ず油圧源を停止してください。
10. カプラの接続、切離し時にはカプラにゴミ埃などが付着しないよう注意してください。
11. 冬季など油温が低い時は+10℃になるまで油圧源の暖機運転を行ってください。(冬季は5分から10分程度)



杭やパイプから抜けなくなった場合は、本機を四方に振ると抜けやすくなります。



先端部を土中・水中に入れてください。

保守点検

1. 長期保管の時は下記の処置をしてください。

(1) ポストカバーからアンビルに防錆潤滑剤を塗布します。

(2) プラグ[53]をグリスニップル[68]に付け替え

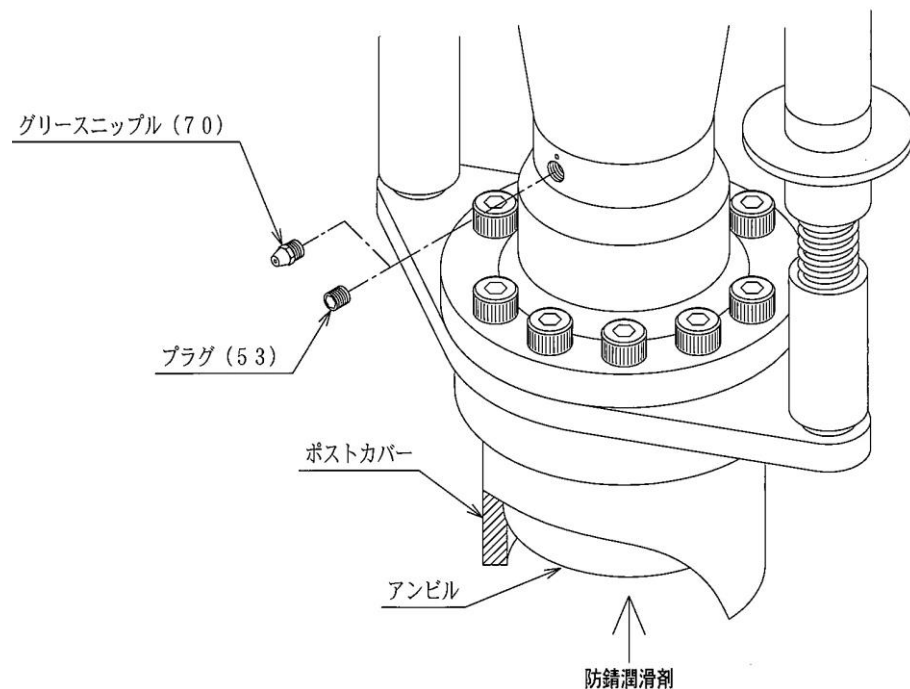
グリスをグリスポンプで3～5回給脂します。

給脂後、プラグ[53]を戻してください。

グリス給脂直後は、余分なグリスがプラグ[53]上の小穴から噴出すことがあります。注意してください。

(3) 本機全体を油で湿した布で拭き清掃します。

カバーを掛けて湿気の無いところに保管してください。



2. 定期点検

本機の定期点検は当社または当社サービスセンターにお申し付けください。

点検項目	点検周期
フロントキャップ部へのグリス給脂	6ヶ月
アキュムレータガス充填	1年
アキュムレータダイアフラム交換	2年
Oリング交換	2年
Uカップパッキン交換	2年

アキュムレータのガス充填圧力は3.9MPaです。

異常の原因と処置

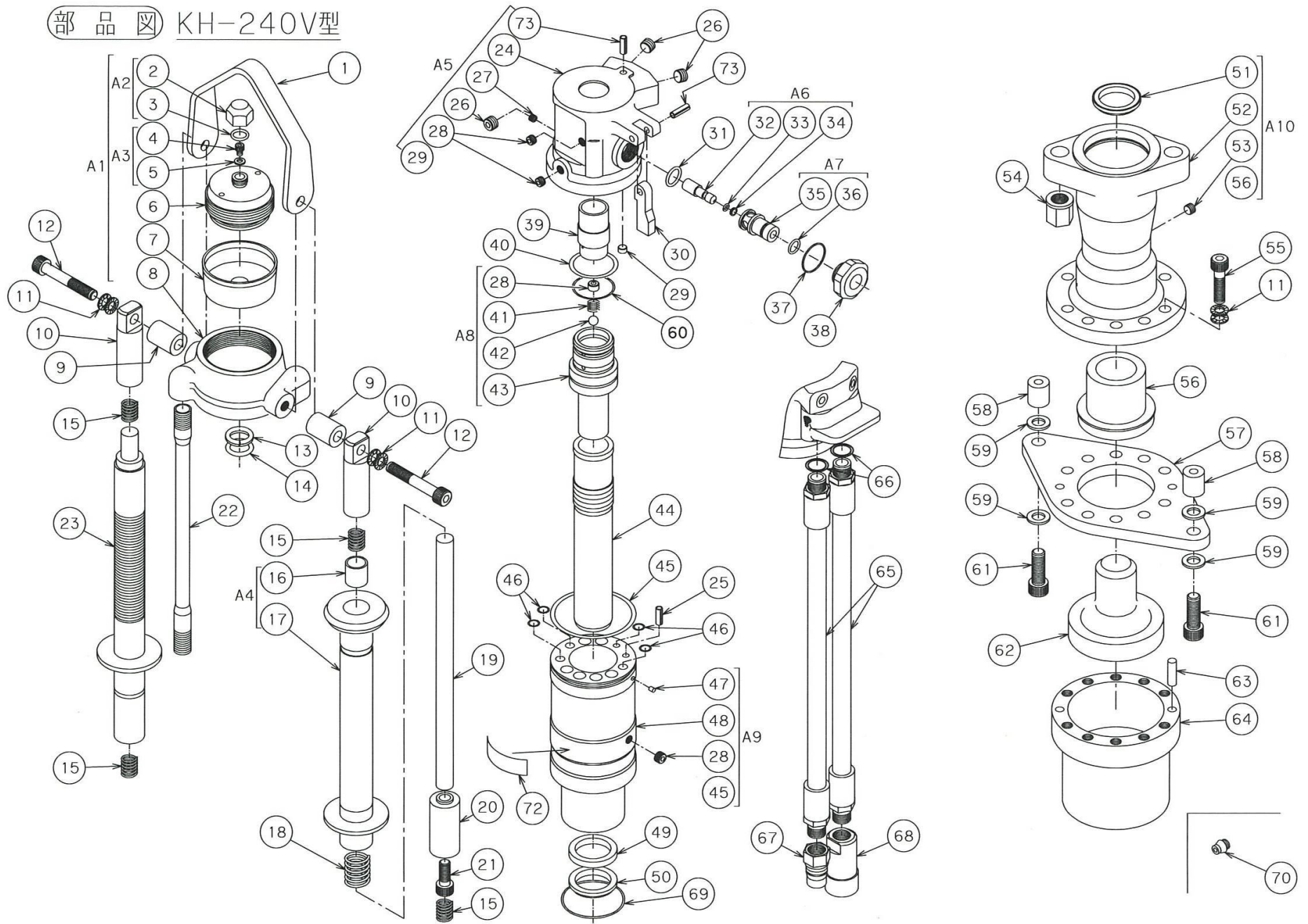
★ 印については当社または当社サービスセンターに依頼してください。

異常現象	主な原因	処置
カプラが接続できない。	・ゴミが付着している。	清掃する。
	・カプラが破壊または変形をしている。	★交換する。
	・ホース内に残留圧力がある。	P7 参照（カプラが接続できない場合）
操作グリップを下げても打撃しない。	・油圧源が停止している。	油圧源を起動する。
	・油圧源の切換弁が切換わっていない。	本機回路に作動油が流れるように切替える。
	・ホースが接続されていない。	ホースを接続する。
	・カプラの接続が不完全。	各継手の接続状態を確認する。
	・高圧側と戻り側とが逆に接続されている。	P・Tの接続を確認してください。
	・ドロールボルトのナットのゆるみ。	★規定トルクで増し締めする。
	・カプラ損傷による油の流れ不完全。	★交換する。
打撃はするが打撃力が弱く打撃数も少ない。	・油圧源の流量が少ない。	★油圧源を確認する。
	・油圧源のリリーフ圧力が低下している。	★油圧源を確認する。
	・ドロールボルトのナットのゆるみ。	★規定トルクで締め直す。(100N・m)
	・背圧が高い。	★油圧源を確認する。許容背圧 2.5MPa 以下にする。
	・延長ホースが長いまたは、細い。	3/8 インチで 10m 以下にする。
	・油圧源の作動油が不足している。	作動油を補充する。
	・油温が低い。	暖機運転をする。
打撃数は普通だが打撃力が弱い。	・アキュムレータのガス圧が低下している。	★窒素ガスを充填する。充填圧力 3.9 MPa
	・アキュムレータダイアフラムの破損。	★交換する。
	・油温が高い。	★油圧源を確認する。
	・泥によりアンビルが固着している。	清掃する。

異常現象	主な原因	処置
打撃数が多く反動が強い。	・油流量が多い。	適正流量に合わせる。(20.5L/min)
使用中突然停止する。	・カプラがはずれている。	各カプラの接続を確認する。
	・油圧源の故障	★油圧源を確認する。
*本機ポストカバー部分からの多量の油漏れ。	・Uカップパッキンの摩耗。	★交換する。
	・ピストンの傷や錆。	★交換する。
高圧ホースの振れが激しい。	・アキュムレータのダイヤフラム破損。	★交換する。
操作グリップを放しても停止しない。	・バルブロッド部への異物のかみ込み。	★分解清掃する。
バルブロッド部からの油漏れ。	・Oリングの摩耗、硬化、破損	★交換する。

* 使用によってアンビルに少量の油が付着することがありますがこれは異常ではありません。

部 品 図 KH-240V型



部品表

KH-240V型

* 印部品は A s s y 供給部品

No.	部品番号	部品名称	数量	No.	部品番号	部品名称	数量
1	MB38Z021A	吊り金具	1	38	M1KTZ281A	ブッシュ 150 N・m	1
*2	M1KTE108A	フクロナット 60 N・m	1	39	MB38Z007A	コントロールバルブ	1
3	OS-22.4	Oリング	1	40	OP-38	Oリング	1
*4	1120-413-D	キャップボルト	1	41	M1HTE107A	スプリング(P)	1
5	WS-06<<<<<<<<<BH	シールワッシャ	1	42	QB-5/16	スチールボール	1
6	M1XTE110A	フタ 200 N・m	1	*43	MB38Y008A	インナーチューブ	1
7	MB02E006A	ダイヤフラム	1	44	MB38Y009A	ピストン	1
8	MB38Y001A	シェル	1	45	OG-75	Oリング	1
9	MB38Z022A	カラー	2	46	FR0329W	Oリング	4
10	MB38Z018A	バネ受けA	2	47	MB850-040	ケニックエキスパンダ	3
11	NLX-10	ノルトロックワッシャ X シリーズ	12	*48	MB38X010A	シリンダ	1
12	BH-10×65	ボルト 75 N・m	2	49	IUIS-35.5-45.5-6	Uカップパッキン	1
13	OBP-22	バックアップリング	1	50	DS-355435565	ダストシール	1
14	OP-22	Oリング	1	51	FD2149A0	ダストシール	1
15	51-1635	平角線バネ	4	*52	MB38X005B	フロントキャップ	1
16	K5B1620	DUブッシュ	1	53	BPH1-PT1/8(シール無し)	プラグ	1
*17	MB38Y016A	操作グリッパ	1	54	MB38Z014A	ナット(M16) 100 N・m 1303B	2
18	5549	スプリング	1	55	BH-10×40	ボルト 75 N・m	10
19	MB38Z015A	ハンドル軸	1	56	MB38Z011A	チゼルブッシュ	1
20	MB38Z020A	バネ受けB	1	57	MB38Z024A	フランジ	1
21	BH-10×25	ボルト 75 N・m 1305N	1	58	MB38Z019A	ボス	2
22	MB38Z013A	ドロボールト 75 N・m 1305N	2	59	WF-12H JIS B2706	皿バネザガネ	4
23	MB38Z017A	ハンドルパイプ	1	60	CO 6134	Oリング	1
*24	MB38X003A	バルブボディ	1	61	BH-12×35	ボルト 90 N・m 1305N	2
25	PR-6×20	ピン	2	62	MB38Z012A	アンビル	1
26	BPH1-PT1/4	プラグ	3	63	PFB-8×32(焼入品)	ピン	2
27	MB38Z029A	オリフィスプラグ(φ2.9)	1	64	MB18Y001B	ポストカバー	1
28	BPH1-PT1/8	プラグ	7	65	KH01Z572A	3/8Oリングポート400mmホース	2
29	BPH1-PT1/16	プラグ	1	66	OP-14(1種B)	Oリング	2
30	MB38Z023A	カム	1	67	QC-03M	カブラ(オス)	1
31	FR0307W	Oリング	1	68	QC-03F	カブラ(メス)	1
*32	M1KTE111A	バルブロッド	1	69	CO 0642	Oリング	1
33	OP-5	Oリング	1	70	GN-01	グリースニップル(付属部品)	1
34	OBP-5	バックアップリング	1	71			1
*35	M1KTZ280A	バルブガイド	1	72	MB29Z023A	マルゼンシール2	1
36	CO-0601	Oリング	1	73	PR-6×28	ピン	1
37	CO-0621	Oリング	1	74			

KH-240V型 Assy 供給部品

()内数字は数量(2ヶ以上)

No.	部品番号	部品名称	数量	構成部品 No.
A1	MB38Z501A	アキュムレータASSY	1	2、3、4、5、6、7、8
A2	MB24Z508A	フクロナットASSY	1	2、3
A3	MB24Z509A	キャップボルトASSY	1	4、5
A4	MB38Z506A	操作グリップASSY	1	16、17
A5	MB38Z502B	バルブボディASSY	1	24、26(3)、27、28(2)、29、73
A6	M1XTZ505A	バルブロッドASSY	1	32、33、34
A7	M1XTZ510A	バルブガイドASSY	1	35、36
A8	MB38Z503A	インナーチューブASSY	1	28、41、42、43
A9	MB38Z504A	シリンダASSY	1	28(4)、45、47(3)、48
A10	MB38Z505A	フロントキャップASSY	1	51、52、53、56
A11	MB38Z500B	シールキットASSY	1	3、5、13、14、31、33、34、36、37、40、45、46(4)、49、50、51、60、66(2)、69