

---

# マルゼン 搭載型油圧草刈機

## GC-1500-2型

---

### 取扱説明書



当製品を安全に、また正しくお使いいただくために、  
ご使用前に必ず本取扱説明書をお読みください。  
誤った使い方をすると事故を引き起こすおそれがあります。  
お読みになった後も必ず製品の近くに保管してください。

**丸善工業株式会社**

## はじめに

この度は、マルゼン搭載型油圧草刈機GC-1500-2型をお買い上げいただきまして、誠にありがとうございます。

この取扱説明書は、安全かつ能率的なご使用をいただくための手引きとして、取扱い方法・使用上の注意事項及び点検整備方法について特に注意すべき事項を説明してあります。ご使用前には必ず、この取扱説明書を熟知するまでお読みのうえ、正しい取扱いをして、最良の状態で安全な使用方法で操作してください。本書に従わなかった場合、重大な事故に結びつくことがあります。

この取扱説明書は、機械の付近に保管し、機械を扱う全職員の方が定期的に見るようにしてください。紛失または汚損された時は、速やかに当社または当社の販売店にご注文ください。

又、製品を貸与または譲渡される場合は、本取扱説明書を製品に添付して、熟読する様にお申し伝えください。また、ご不明なことや、お気付きのことがございましたら、当社または当社販売店までご連絡ください。なお、部品交換の際には必ず純正部品をご使用くださるようお願い致します。純正部品でないものをご使用になると機械の性能、耐久性などを著しく低下させる危険性がありますのでご注意願います。

△印付きの下記マークは、安全上、特に重要な項目ですので必ずお守りください。



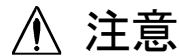
**危険**

その警告文に従わなかった場合、死亡または重傷を負うことになるものを示します。



**警告**

その警告文に従わなかった場合、死亡または重傷を負う危険性があるものを示します。



**注意**

その警告文に従わなかった場合、ケガを負うおそれのあるもの、または物的損害が生じるおそれのあるものを示します。

あらゆる環境下に於ける運転・点検・整備の全ての危険を予知する事は出来ません。そのため、記載されている説明文は安全の全てを網羅したものではありません。説明文にない運転・点検・整備を行う場合には、全て自分の責任において安全に対する必要な措置を取ってください。

# 目次

安全操作のための注意事項	2～3
本製品の使用目的	3
安全標識の貼り付け位置	4
各部の名称と仕様	5
使用前の点検項目	6
油圧配管	7
本機の取り付け方法	7
草刈刃・フィンガーの取り付け、取り外し	8～9
使用上・作業上の注意	10
メンテナンス	11
保守点検	11
異常の原因と処置	12
部品図・部品表	13～18
始業前点検表	
保証書	
安全操作説明確認カード	
安全操作説明確認（お客様控）	

## 安全標識の意味

	保護メガネを使用してください。
	耳栓を使用してください。
	防じんマスクを使用してください。
	ヘルメットを使用してください。
	手袋を使用してください。
	安全靴を使用してください。
	エンジン作動中は草刈機に近づかないでください。

## 安全操作のための注意事項

ここに記載されている注意事項を守らないと死亡を含む傷害事故や機械の破損事故をまねくおそれがあります。  
安全にご使用いただくために

### 危険

#### 小石の飛散に注意

本機の使用方法によっては小石などがオペレータ側に飛散しますので注意してください。

#### 【守らないと】

死亡事故や重大な障害をまねくおそれがあります。

### 危険

#### 作業場周辺の注意

作業する場所の周囲20m以内は、小石等が飛散するおそれがありますので作業員以外の人を近づけないと共に、適切な保護措置を取ってください。

#### 【守らないと】

小石等の飛散により、周囲の人が死亡を含む傷害事故を受けるおそれがあります。

### 危険

#### 本機に近づく時の注意

本機に近づく時には、小型油圧ショベルのエンジンを停止し残留圧力を取り除いてください。

#### 【守らないと】

重大な傷害を受けるおそれがあります。

### 警告

#### 作業に適した服装と安全保護具の着用

- ・作業に適した服装をしてください。
- ・作業する時は、下記の安全保護具を必ず着用してください。
  1. ヘルメット・・・小石等の飛散物からの頭部の保護
  2. 保護メガネ・・・小石等の飛散物からの眼の保護
  3. 安全靴・・・小石等の飛散物からの足の保護
  4. 皮手袋・・・草刈刃、着脱時の傷害からの保護
  5. 防じんマスク・・・草の切粉による気管の保護

#### 【守らないと】

思わぬ傷害事故をまねくおそれがあります。

### 警告

#### こんな時は作業をしないでください

- ・過労・病気・薬物の影響、その他の理由により作業に集中できない時
- ・酒を飲んだ時
- ・手・足・腰等身体に痛みやケガのある時

#### 【守らないと】

重大な事故をまねくおそれがあります。



## 注意

### 機械を他の人に貸す時は

取扱い方法をよく説明し、使用前に「取扱説明書」を必ず読み、理解してから使うように指導してください。

#### 【守らないと】

説明不足により重大な傷害や機械の破損をまねくおそれがあります。



## 注意

### 作業上の注意

本機を地面に押し付けながらの作業はしないでください。  
草刈刃を動かさずに対象物へ草刈刃を押し付けしないでください。

#### 【守らないと】

部品の早期摩耗や破損をまねくおそれがあります。また、草刈刃の飛散等で重大な傷害を受けるおそれがあります。

## 本製品の使用目的

- 1、本製品は建設機械（1.5～8 tの小型油圧ショベル）に装着し、草刈作業の作業機として使用してください。
- 2、使用目的以外での作業や改造などは、絶対にしないでください。
- 3、下記のような条件では、絶対に使用しないでください。
  - （1）本製品の仕様を超える油圧ショベルに接続する。
  - （2）純正以外の草刈刃や部品を付けての作業。

## 安全標識の貼り付け位置

GC-1500-2型

安全に作業していただくために、安全標識の貼り付け位置を示したものです。安全標識は汚損のないように保ってください。もしも、はがれたり汚損した場合は新しいものに貼り直してください。安全標識の購入に際しては部品番号で当社または、当社の販売店にご注文ください。

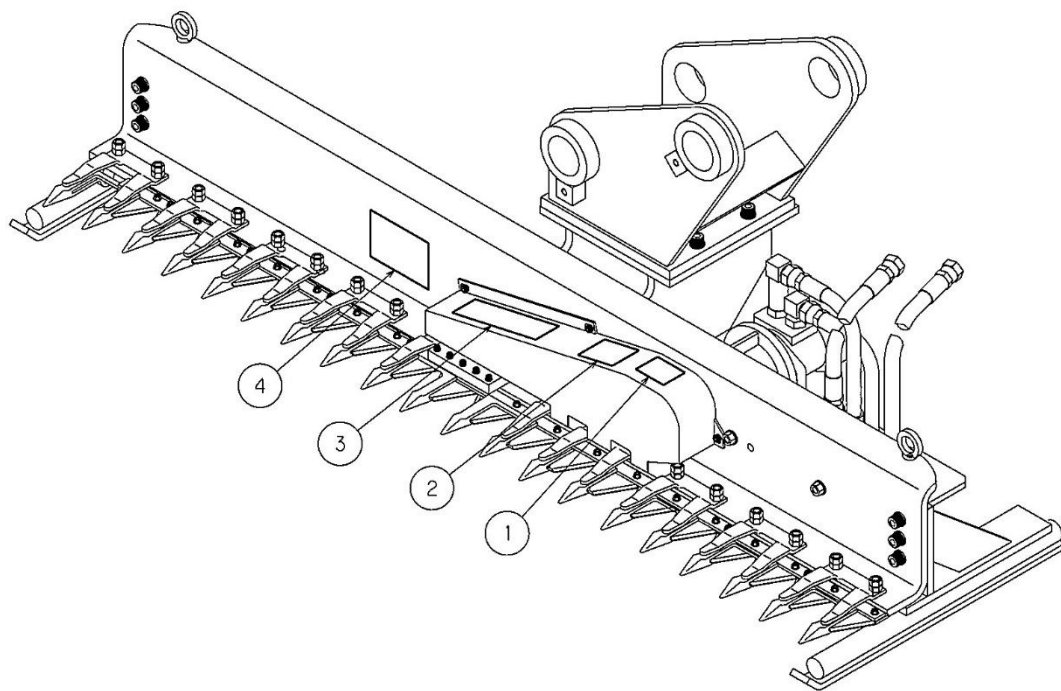
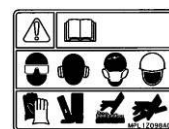


図1. 安全標識の貼り付け位置

No.	部品番号	部品名
①	MPL1Z098A	ラベルCS(危険)
②	MC01E021A	危険ラベル
③	MPL1Z118A	ラベルDF(危険)
④	MPL1Z092A	ラベルCN(危険)

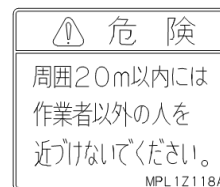
①



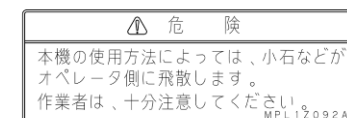
②



③



④



## 各部の名称と仕様

### GC-1500-2型 各部の名称

### GC-1500-2型の仕様

外形寸法	L 1539 × W 570 × H 630 mm	
質量	1. 5～3 t 未満仕様機	139 kg
	3～8 t 未満仕様機	142 kg
	(ピンブラケット含む)	
流量範囲	1. 5～3 t 未満仕様機	22～38 L/min 未満
	3～8 t 未満仕様機	38～90 L/min 未満
作動圧力	2.8～19 MPa (リリーフ弁内蔵)	
最高圧力	28 MPa	
刈込長さ	1500 mm	
最大刈込幅	直径40 mm	
最小刈込高さ	49 mm	

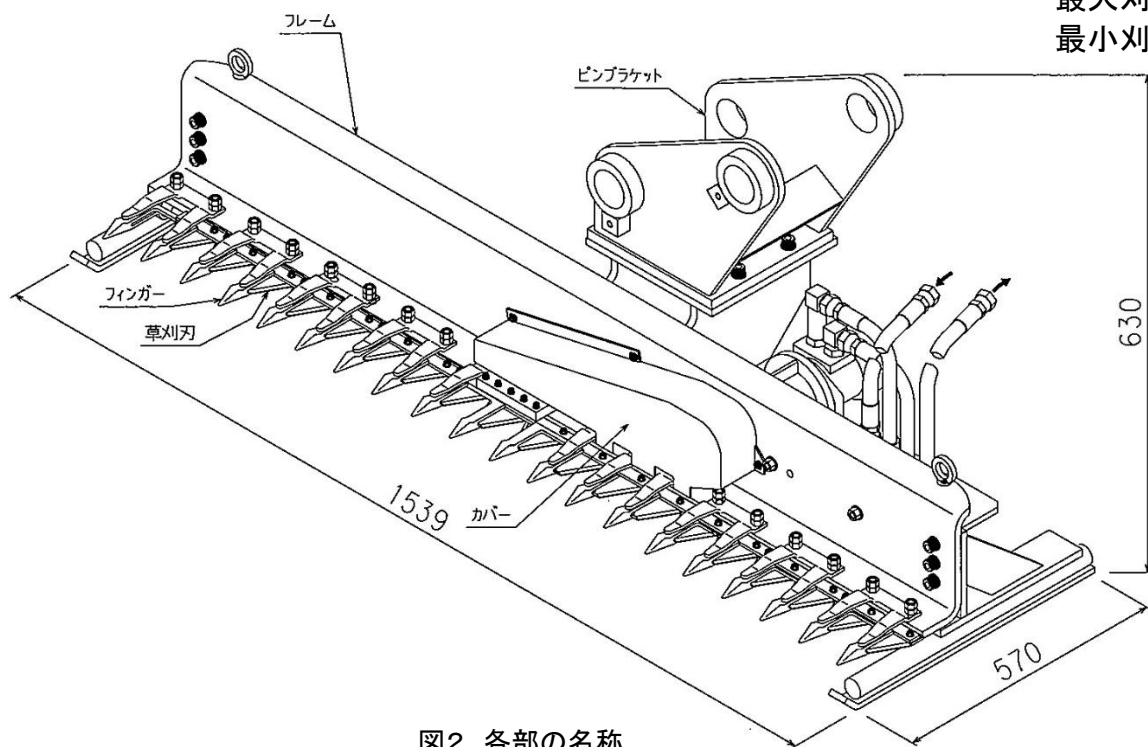
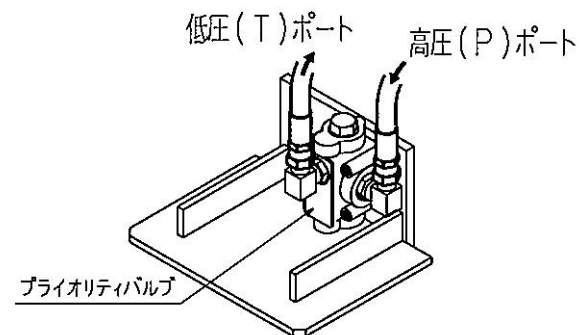


図2. 各部の名称



## 使用前の点検項目

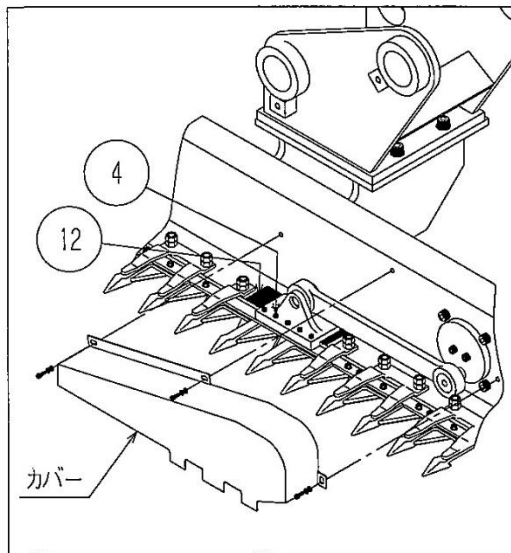
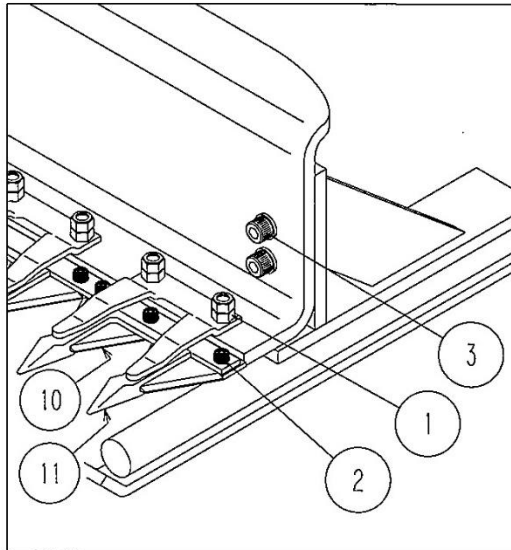
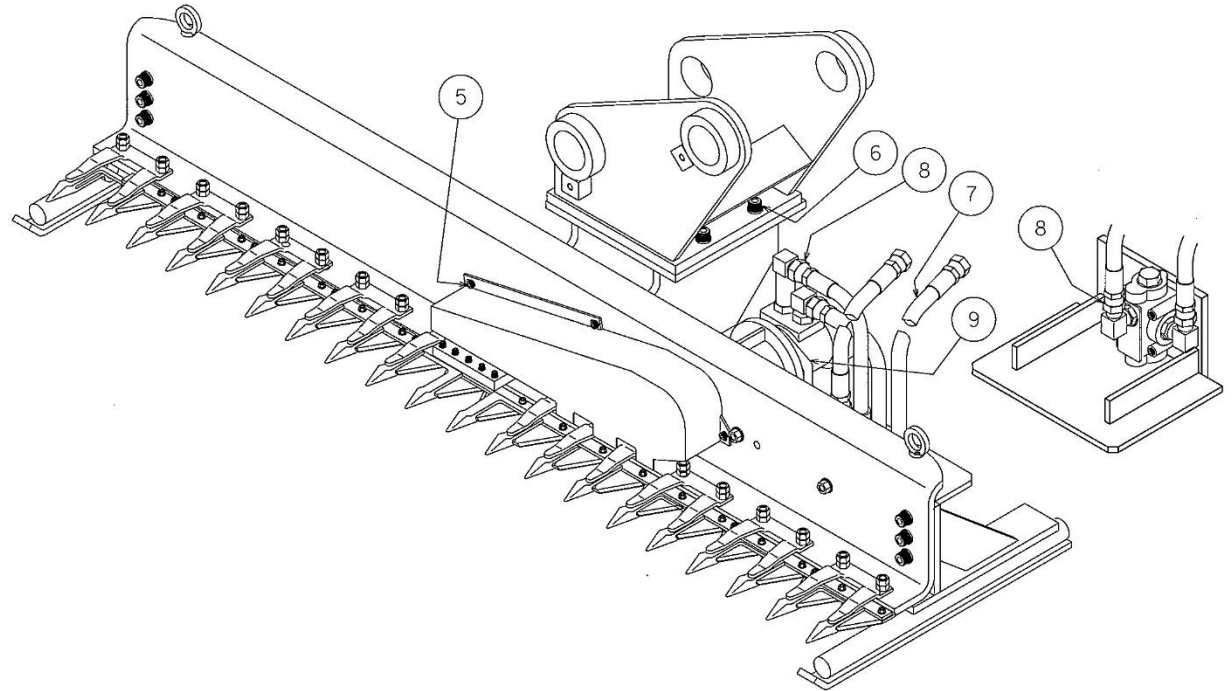


図3. 点検項目の位置



本機をご使用になる前には必ず次の項目を点検し、異常がある時には処置してください。

点検項目	処置
ボルトの緩み ① ② ③ ④ ⑤ ⑥	増し締め
ホースの損傷 ⑦	交換
ホース取り付け金具の緩み ⑧	増し締め
油圧モータからの油漏れ ⑨	サービスセンターで修理
草刈刃の摩耗、損傷 ⑩	交換 (8頁参照)
フィンガーの損傷 ⑪	交換 (8頁参照)
摺動部のグリス切れ ⑫	グリス塗布



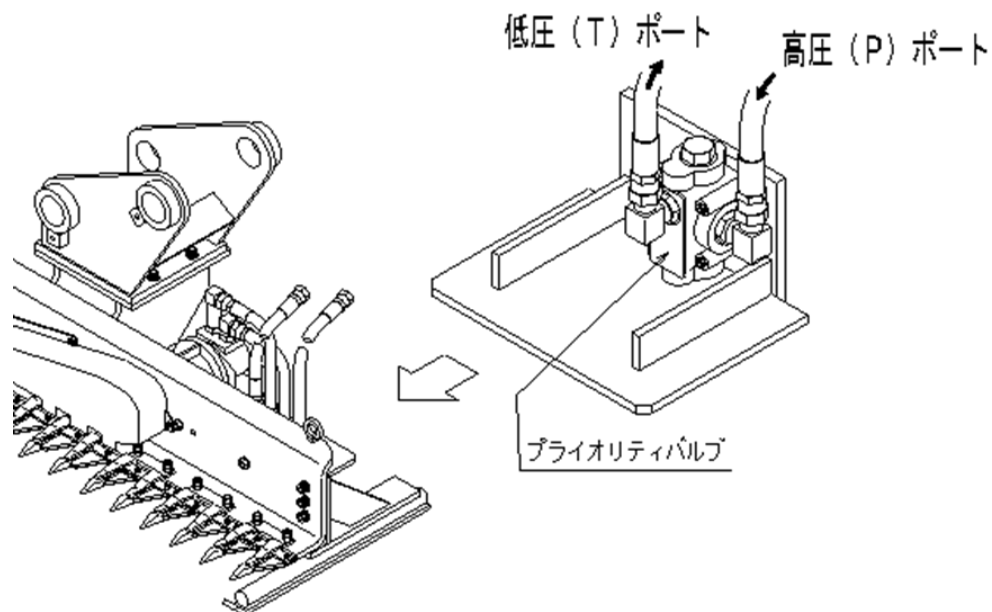
## 油圧配管

油圧配管は、往復配管（共用配管）の小型油圧ショベルを使用して  
ください。

小型油圧ショベルは、草刈機の回転と小型油圧ショベルの旋回  
が同時にできるような配管のものを使用してください。

（旋回により、草刈機の回転が落ちない）

小型油圧ショベルの操作ペダルを踏んだ際、プライオリティバルブの  
Pポート側が高圧になるように配管してください。（通常草刈り作業）  
草刈刃に異物が噛み込んだ際は、反対側のペダルを踏むと草刈刃の動  
きを反転できます。（低トルク作動）



## 本機の取り付け方法

- (1) 小型油圧ショベルのバケットを取り外し、ブッシュを挿入し、アームの先端を本機のブラケットの間に入れます。
- (2) 2本のブラケットピンで、アーム・バケットのリンクに取り付けます。
- (3) 抜け止め用のザガネとボルトを締め付けトルク  $24 \text{ N} \cdot \text{m}$  で締め付けます。
- (4) 本機のホースと小型油圧ショベルの配管を接続します。

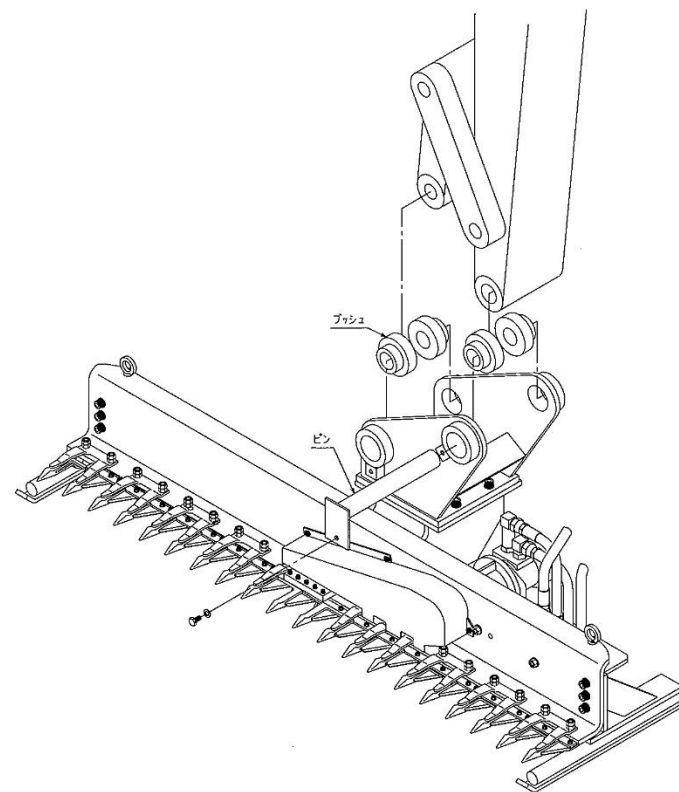
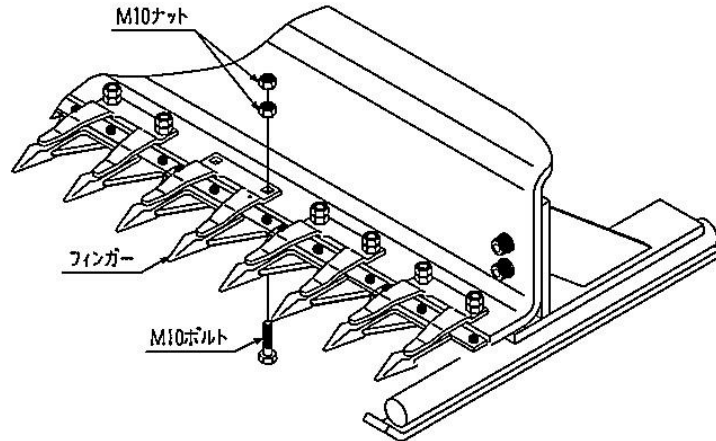


図4. 小型油圧ショベルへの取り付け方法

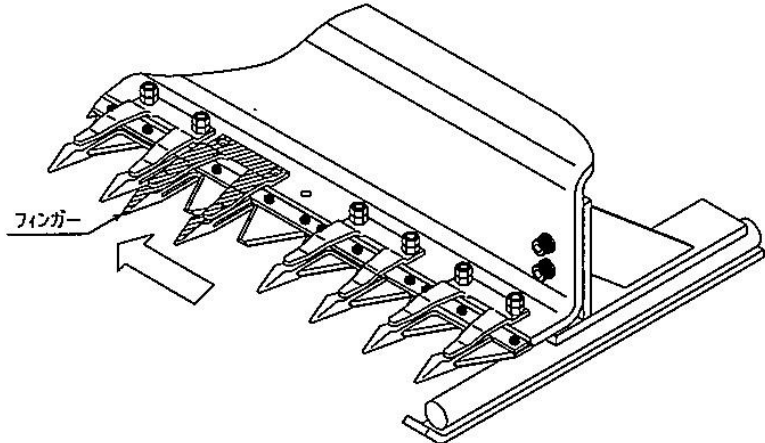
## 草刈刃・フィンガーの取り付け、取り外し

損傷した草刈刃やフィンガーを交換する際は、下記の手順で行ってください。(使用工具 二面幅10mmスパナ、17mmスパナ・・・各2本)

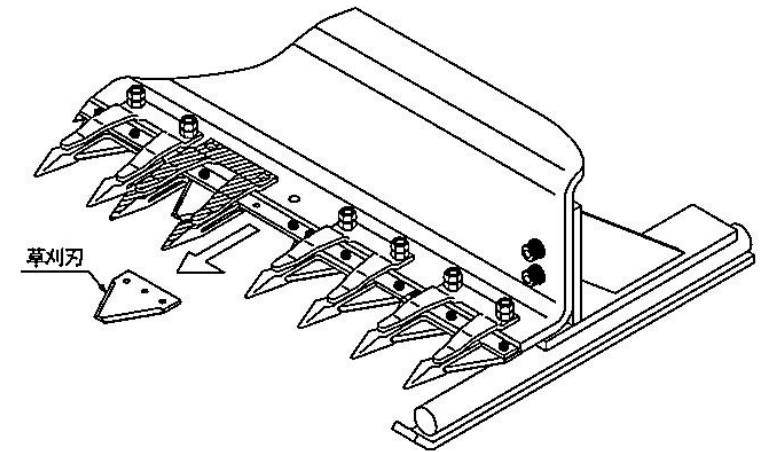
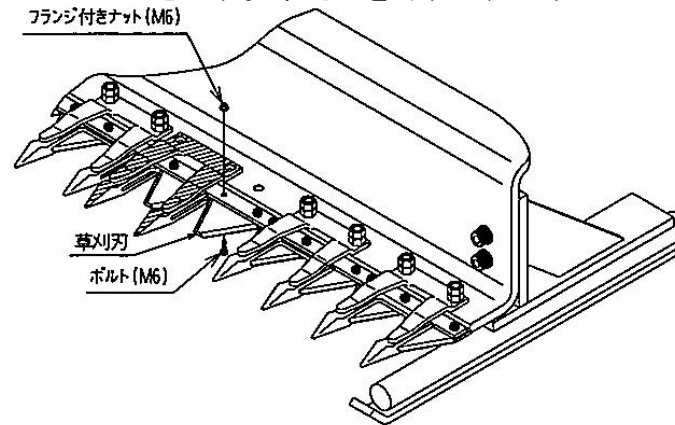
1. 草刈刃を交換する時は、最初にM10ボルトのダブルナットを取り外します。(注:まだ、フィンガーは外れません。)



2. ボルトを取り外したら、草刈刃の固定ボルト (M6) が外せる位置にフィンガーを横にスライドしてください。



3. M6ボルトとナットを2個取り外すと、草刈刃を1枚外すことができます。草刈刃を外すと、フィンガーも外すことができます。

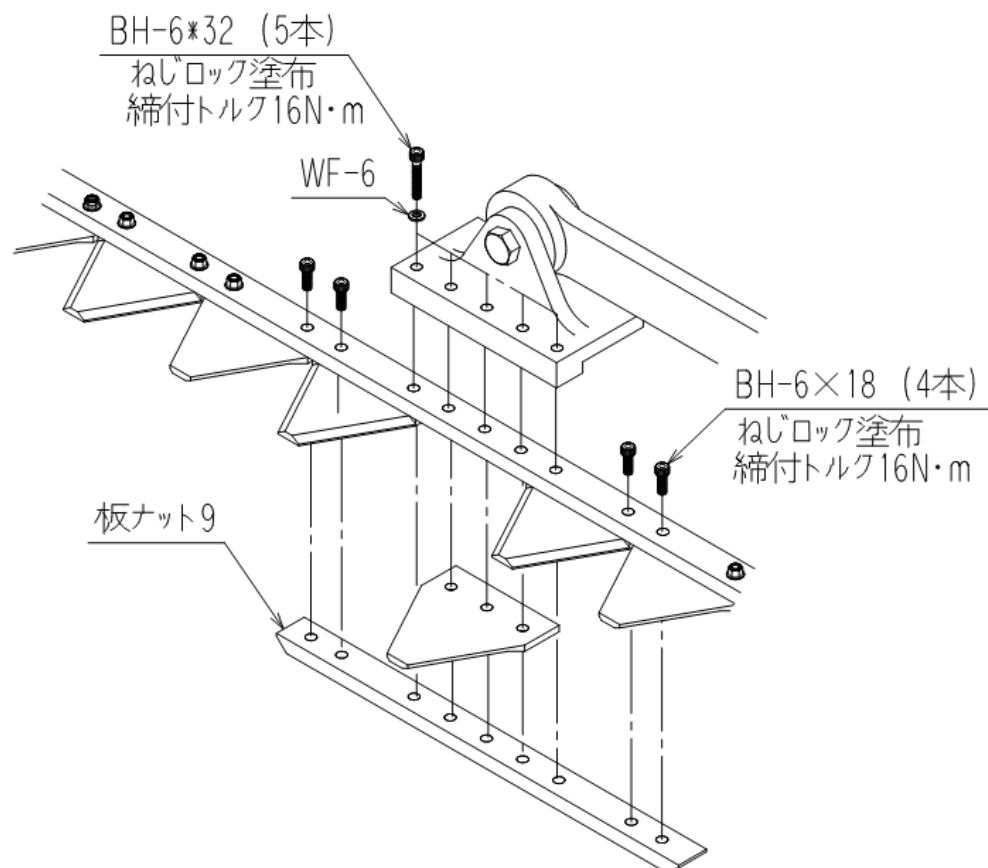


4. フィンガーを元に戻してください。(まだ、固定はしない。)  
新しい草刈刃に交換しM6ボルト・ナットで締め付けてください。  
(締め付けトルク: 16 N・m)  
その後、フィンガーを元の位置にM10ボルトをダブルナットで締め付けてください。(締め付けトルク: 65 N・m)

ブレードブラケット (18) の固定ボルト「BH-6×32 : (115)」の5本と  
「BH-6×18 : (111)」の4本を締め付ける時には、ねじ部の脱脂後に高強度ねじ  
ロックを塗布してから締め付けてください。

ねじロック : 高強度品

締め付トルク : 16 Nm

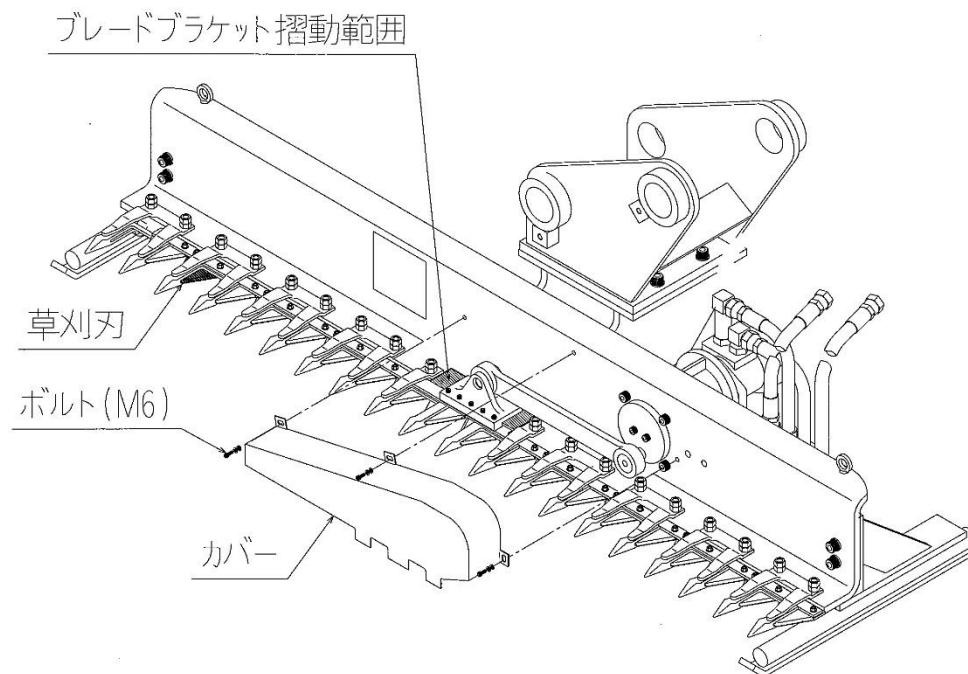


## 使用上・作業上の注意

1. 油圧源と接続する時には、油圧ホース取り付け部のゴミ等を取り除き、異物が入らないようにしてください。
2. 草刈作業をする時には、草を刈る面に対して本機が平行になるようにして作業を行ってください。  
地面に対して、本機のアペレータ側が浮くような作業をすると、小石などがアペレータ側に飛散しますので注意してください。
3. 草刈作業は、草刈刃の動きと旋回操作等を調整しながら行ってください。旋回速度が速すぎると、草刈刃を対象物に強く押し付ける状態になり、草刈刃の動きが低下し、作業能率が落ちることになるので注意してください。
4. 草刈刃が障害物を噛み込み、草刈刃の動きが停止した場合には、油圧操作で刃の動きを逆転させ、本機を対象物から一旦離し、正常な動きに戻してから作業を行ってください。無理な旋回操作を行うと、草刈刃が破損します。
5. 草刈作業中に、障害物等に当たり異音が出た場合には、本機を一旦離し、障害物等を回避してから作業を行ってください。
6. 草が草刈刃に絡み、動きが停止した場合には、油圧ショベルのエンジンを停止し、残留圧力を抜いてから、皮手袋をして絡んだ草を取り除いてください。
7. 作業中にホースが破損し、油が噴出した時は速やかに油圧ショベルのエンジンを停止させてください。
8. 機械の破損をまねくおそれがあるため、本機を地面に押し付けながらの作業はしないでください。
9. 長期保管の時は、下記の処置をしてください。
  - ・草刈刃（17 頁-No112）、草刈刃取り付けベース（17 頁-No110）に防錆処理（油を塗布する）をしてください。
  - ・外観を清掃してください。
  - ・カバー（13 頁-No160）を外し、内部の清掃を行ってください。（11 頁-メンテナンス）
  - ・シート等を掛けて湿気の無いところに保管してください。

## メンテナンス

1. 作業終了後は、カバー（13頁-No160）内の草や泥の異物を取り除いてください。その異物が固まり作動不良の原因となります。
2. 草刈刃（17頁-No112）、ブレードブラケット摺動範囲に防錆処理（油を塗布する）をしてください。  
サビ等の原因により、草の切れ味が低下します。
3. ブレードブラケット摺動範囲にグリスを塗布してください。  
摺動部の摩耗により、本機破損の原因となります。



## 保守点検

1. 日常点検
  - (1) 本機の油圧ホースや本機からの油漏れや油のにじみが無い点検してください。
  - (2) 草刈刃取り付けナットが緩んでない点検してください。
2. 定期点検（点検周期は1年です）  
本機の定期点検は、当社または当社サービスセンターに依頼してください。

点検項目	点検周期
Oリング交換（油圧モータ内部）	2年
各消耗部品の交換（6頁参照）	2年

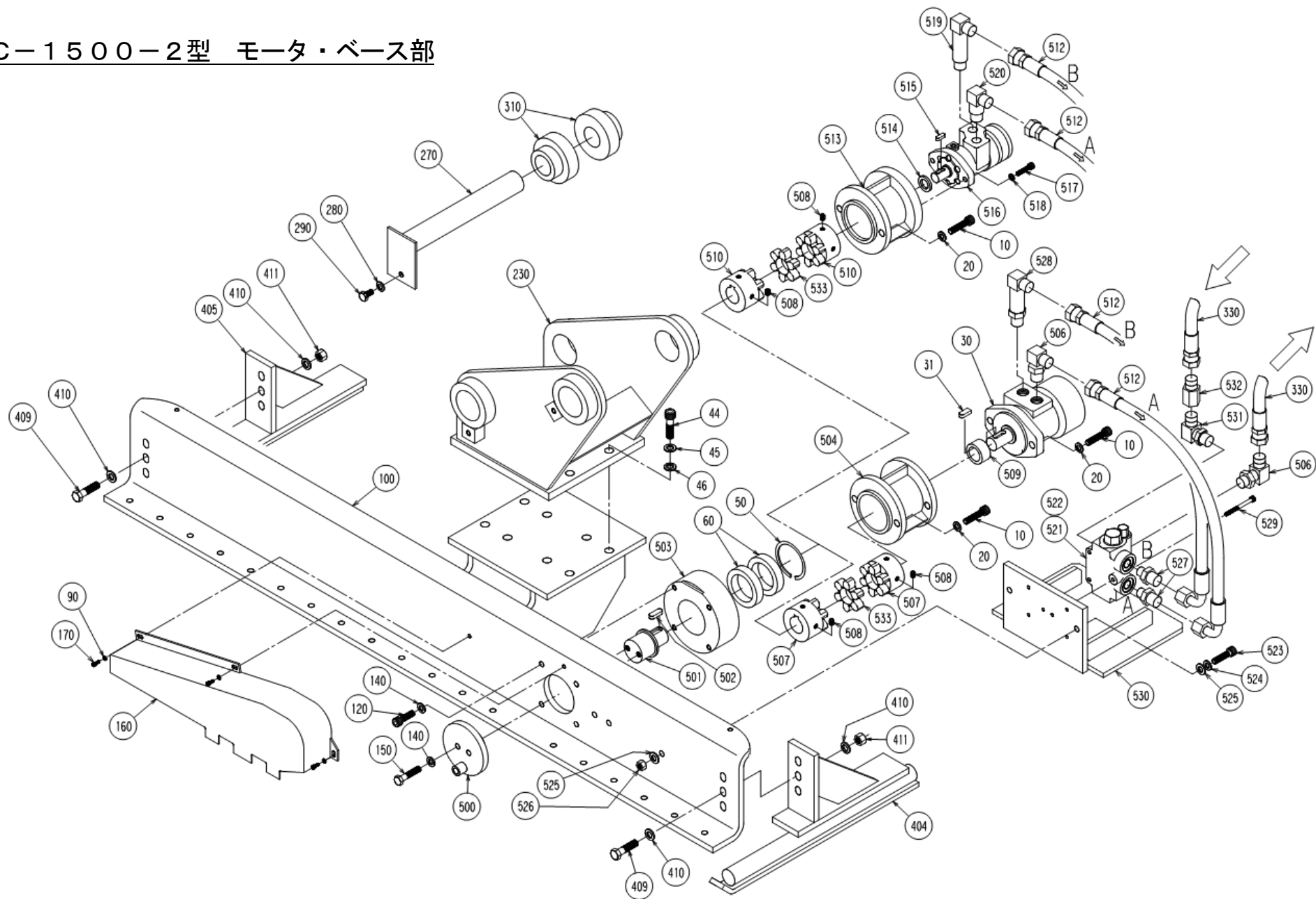
## 異常の原因と処置

GC-1500-2型

★については当社または当社サービスセンターへ依頼してください。

異常現象	主な原因	処置
草刈刃が動かない、又は 刈れなくなる。	1. 油圧ホースが接続されていない	油圧ホースを接続する
	2. 継手等の接続が不完全	各継手の接続状態をチェックする
	3. 油が流れていない	回路をチェックする
	4. 小型油圧シヨベルの作動油が不足	作動油を補充する
	5. モータの破損	★ 交換する
	6. 草刈刃の曲がり	草刈刃を交換する（8頁参照）
	7. フィンガーの曲がり	フィンガーを交換する（8頁参照）
	8. 草の絡み	草を取り除く
草刈刃は動くが 切れ味が悪い。	1. 小型油圧シヨベルの油量不足	油圧源を確認する
	2. 小型油圧シヨベルの圧力不足	油圧源を確認する
	3. 小型油圧シヨベルの回転速度が速い	油圧源を確認する
	4. 草刈刃の折損・摩耗	草刈刃を交換する（8頁参照）
油漏れ	1. モータのシールの摩耗、損傷	★ モータのシールを交換する
	2. 油圧ホース、取り付けボルトの緩み	油圧ホース、取り付けボルトを増し締めする
	3. 油圧ホースの破損	油圧ホースを交換する

# GC-1500-2型 モータ・ベース部



**部品表 GC-1500-2型 モータ・ベース部**

No.	部品番号	部品名称	数量	備考	締付トルク / ねじロック
10	BH-12×40	六角穴付ボルト	4		75N・m
20	NL-12	ノルトロックワッシャ	4		
30	ORB-S-050-2AA	油圧モータ 50cc	1	3~8t未満仕様機	
31	KF-10×8×32(SR)	キー	1	3~8t未満仕様機	
44	BH-14×45	ボルト	8		212N・m / 高強度ねじロック
45	WS-14	バネ座金	8		
46	WP-14	座金	9		
50	99-1616	穴用Cリング	1		
60	99-1227	ベアリング	2		
90	WP-6	ザガネ	3		
100	51-8956-FAB	メインフレーム	1		
120	BH-10×35	六角穴付ボルト	4		65N・m / 高強度ねじロック
140	NL-10	ノルトロックワッシャ	6		
150	BH-10×45	六角穴付ボルト	2		65N・m / 高強度ねじロック
160	51-8954-1	カバー	1		
170	BH-6×14	六角穴付ボルト	3		16N・m
230	MC04Y028A	ピンブラケット	1		
270	※1	ピン	2		
280	WF-10-1L	サラバネ座金	2		
290	B-10×20(10.9T)	六角ボルト	2		
310	※1	ブッシュ	4		
330	※1	ホース	2		

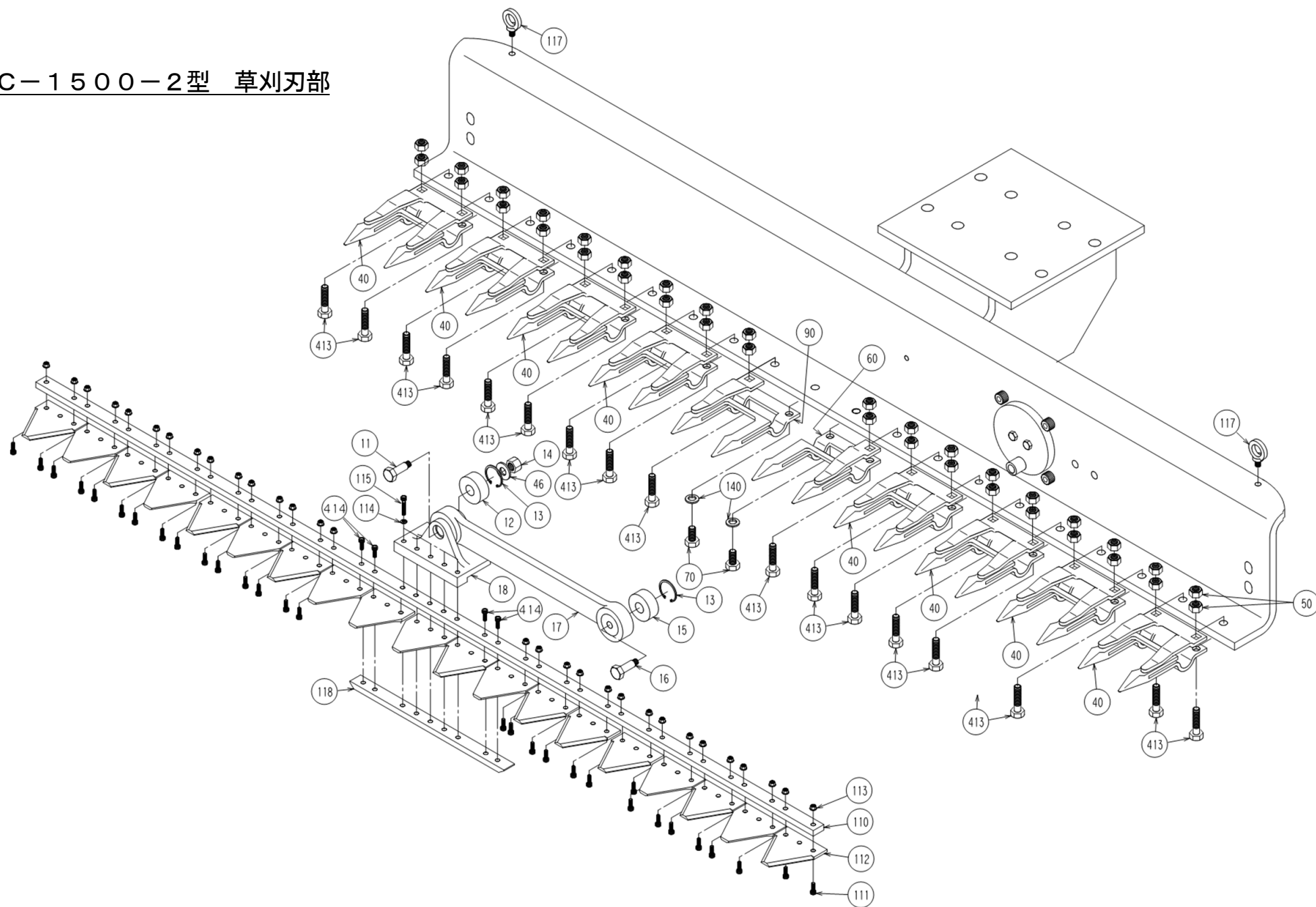
※1 搭載機によって適合する部品番号が異なります。



No.	部 品 番 号	部 品 名 称	数 量	備 考	締付トルク / ねじロック
404	51-8951	ソリ A	1		
405	51-8952	ソリ B	1		
409	BH-12×50	ボルト	6		100N・m
410	WP-12	ザガネ	12		
411	NN-12	ナイロンナット	6		
500	51-8217-FAB	K ベース	1		
501	51-8214	K 軸	1		
502	KF-10×8×28(WR)	キー	1		
503	51-8955	B ケース	1		
504	51-8215-FAB	K ケース	1	3~8t未満仕様機	
506	N-1071-08	アダプタ	2	1.5~3t未満仕様機(1ヶ)	
507	51-8215-11	カップリング(ハブ)	1set	3~8t未満仕様機	
508	SH-6×10	止めねじ	4		
509	MC14Z003A	カラー	1	3~8t未満仕様機	
510	ALS-065-B-19-32H	カップリング(ハブ)	1set	1.5~3t未満仕様機	
512	21126-8-40SX	油圧ホース	2		
513	MC14Y009A	K ケース 35	1	1.5~3t未満仕様機	
514	MC14Z010A	カラー	1	1.5~3t未満仕様機	
515	KF-4×4×20(WR)	キー	1	1.5~3t未満仕様機	
516	ORB-M-35-2P	油圧モータ 35cc	1	1.5~3t未満仕様機	
517	BH-8×25	ボルト	2	1.5~3t未満仕様機	
518	NLX-8	ノルトロックワッシャ	2	1.5~3t未満仕様機	
519	N-9034-06-08	アダプタ	1	1.5~3t未満仕様機	

No.	部 品 番 号	部 品 名 称	数 量	備 考	締付トルク / ねじロック
520	N-1034-06-08	アダプタ	1	1.5~3t未満仕様機	
521	FPMR-04S-22-70	プライオリティバルブ 35	1	1.5~3t未満仕様機	
522	FPMR-04S-50-90	プライオリティバルブ 50	1	3~8t未満仕様機	
523	BH-10×40	ボルト	2		65N・m
524	WS-10	ザガネ	2		
525	WP-10	ザガネ	4		
526	N1-10	ナット	2		
527	N-1067-06-08	アダプタ	2		
528	N-1071-08-78A	アダプタ	1	3~8t未満仕様機	
529	BH-6×65	ボルト	3		16N・m / 高強度ねじロック
530	MC14Y008A	PV ブラケット	1		
531	N-1105-08	アダプタ	1		
532	N-1007-08	アダプタ	1		
533	ALS-065-B-EL	カップリング(エレメント)	1		

GC-1500-2型 草刈刃部



No.	部品番号	部品名称	数量	備考	締付トルク / ねじロック
11	51-8215-5	リーマボルト B	1		
12	99-1228	ベアリング	1	2302E-2RS1TN9	
13	99-1631	トメワ	2	CH-42	
14	99-9192	M14 ナイロンナット	1	NN-14	
15	99-1229	ベアリング	1	6302-2RSH	
16	51-8215-6	リーマボルト M	1		
17	51-8909-FAB-J	コーンロッド	1		
18	51-8127-J	ブレードブラケット	1		
19	51-8909-J	コーンロッド ASSY	-	11、12、13(2)、14、15、16、17、18、46	
40	51-8013	フィンガー	8		
50	N1-10	ナット	36		
60	51-8013R	フィンガー(R)	1		
70	B-10×20(10.9T)	ボルト	2		
90	51-8013L	フィンガー(L)	1		
110	51-8219	ブレードバー(1.5m)	1		
111	BH-6×18	ボルト	30		
112	51-8006	草刈りブレード	19		
113	51-8007N	M6 フランジ付きナット	30		
114	WF-6	皿バネザガネ	5		
115	BH-6×32	ボルト	5		16N・m / 高強度ねじロック
116	MC14Z014A	草刈りブレード ASSY	-	110、111(34)、112(19)、113(30)、114(5)、115(5)	
117	99-9208	M10 アイボルト(0.23t)	2		
118	MC14Z012A	板ナット 9	1		
140	NLX-10	ノルトロックワッシャ	2		
413	B-10×40(10.9)	ボルト	18		
414	BH-6×18	ボルト	4		16N・m / 高強度ねじロック

## 始業前点検表

				発行日	年 月 日
型 式	GC-1500-2	管理番号		製造番号	
検査年月日	年 月 日	検査者氏名		Ⓜ	機械管理者氏名
検査実施場所					

本機をご使用になる前には、必ず次の項目を点検し異常がない事を確認して下さい。				検査結果	
No	点 検 項 目	検査方法	対 処	良	不良
1	各部ボルトの緩み	目視	緩んでいる時は増し締めする。		
2	ホース金具取付の緩み及び破損	目視	緩んでいる時は増し締めする。		
3	内部より油漏れ	目視	油漏れしている時は当社または当社サービスセンターで修理する。		
4	油圧配管、ホース 亀裂、損傷、ひび割れ、油漏れ	目視	油漏れしている時は当社または当社サービスセンターで修理する。		
5	油圧モーター 油漏れ、異音、異常発熱	目視、聴診 触診	油漏れしている時は当社または当社サービスセンターで修理する。		
6	フィンガー取付けナットの緩み	目視、触診	緩んでいる時は増し締めする。 締付トルク18N・mで締め付けて下さい。		
7	草刈刃取付けナットの緩み	目視、触診	緩んでいる時は増し締めする。 締付トルク10N・mで締め付けて下さい。		
8	フィンガーの曲がり、損傷	目視	交換する。		
9	草刈刃の欠け、亀裂、摩耗	目視	交換する。		
10	ブレードブラケット摺動範囲 にグリスが塗布されているか	目視	グリスを塗布する。		

### (1) 刈刃の保管

刈刃は防錆処置をして保管して下さい。

### (2) 草刈機の保管

汚れや草などを清掃し草刈刃、草刈刃取付けベースに防錆処理をして下さい。

カバーを外し、内部の清掃を行って下さい。シート等をかけて湿気のないところに保管して下さい。