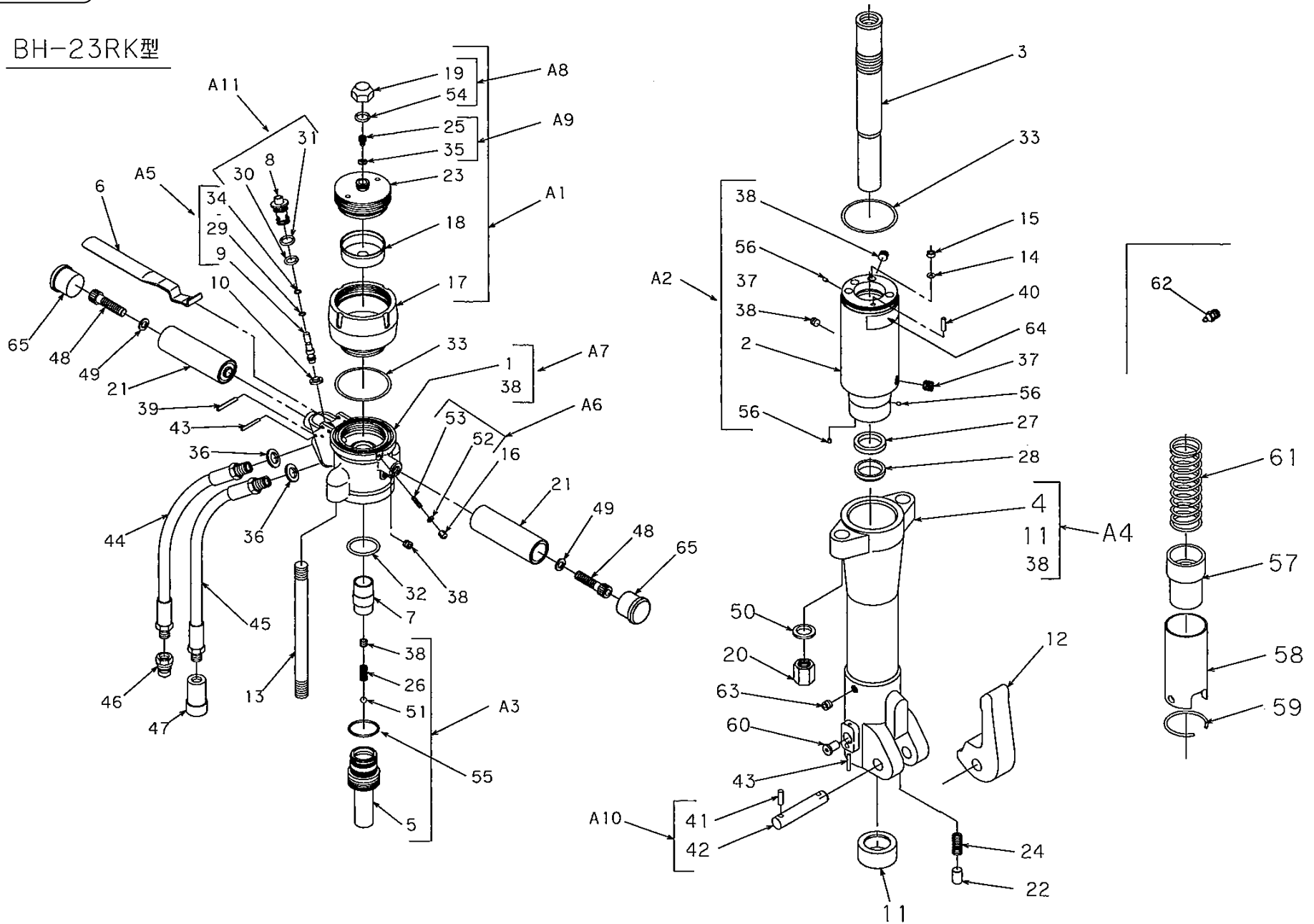


部品図

BH-23RK型



部品表

BH-23RK型

* 印部品は A s s y 供給部品

No.	部品番号	部品名称	数量	No.	部品番号	部品名称	数量
*1	MB20X001B	バルブボディ(機番刻印)	1	34	OBP-5	バックアップリング	1
*2	MB20Y002A	シリンダ	1	35	WS-06<<<<<<<<<<<<<<<BH	シールワッシャ	1
3	MB20Y003A	ピストン(R)	1	36	WS-18<<<<<<<<<<<<<<<BH	シールワッシャ	2
*4	MB24X037B	フロントエンド(RK)	1	37	BPH1-PT1/4	プラグ	1
*5	MB20Y005A	インナーチューブ	1	38	BPH1-PT1/8	プラグ	7
6	MB20Z109A	コントロールレバー	1	39	PR-5×36	ピン	2
7	MB24Z008A	コントロールバルブ	1	40	PR-6×20	ピン	1
*8	MB20Z008A	バルブガイド	1	41	PG-6×26(YAKIIRE)	ピン	2
*9	MB20Z009A	バルブロッド	1	*42	MB24Z040B	ピン F	1
10	MB20Z010A	ブッシュ	1	43	PR-4×36	ピン	3
11	MB24Z033A	ザガネ	1	44	21091・3-35--	ホース	1
12	MB24Z036A	ラッチF	1	45	21091・3-50--	ホース	1
13	MB20Z013A	ドロールボルト 100 N・m 1305N	2	46	QC-03M	カプラ(オス)	1
14	MB20Z014A	オリフィス(4.5)	1	47	QC-03F	カプラ(メス)	1
15	MB20Z015A	スペーサ	1	48	BH-12×50	ボルト 100 N・m 1303B	2
16	MB24Z035A	フクロナット	1	49	WF-12-2L	ザガネ	2
17	M1KTD105A	シェル(鍛造品)	1	50	WF-18-2L JISB1252	ザガネ	2
18	M1KTE106A	メタルシート付ダイアフラム	1	51	QB-5/16	スチールボール	1
*19	M1KTE108A	フクロナット 60 N・m	1	52	WS-06<<<<<<<<<<<<<<<BH	シールワッシャ	1
20	M1KTE115A	ナット(M18) 100 N・m 1303B	2	*53	SH-6×20(TOGARISAKI)	六角穴付トメネジ	1
21	M1KTE119A	ハンドルグリップ	2	54	OS-22.4	Oリング	1
22	M1KTE173A	ロックピン	1	55	CO 6134	Oリング	1
23	M1KTE107A	フタ	1	56	MB850-040	ケニックエキスパンダ	3
24	MB20Z108A	ロックスプリング	1	57	MB24Z032A	可動ブッシュ	1
*25	1120-413	キャップボルト	1	58	MB24Z031A	ガイドブッシュ	1
26	M1HTE107A	スプリング(P)	1	59	MB24Z022A	リングR	1
27	IUIS 35.5, 45, 6	Uカップパッキン	1	60	MB24Z020A	ピン	1
28	LBI 35.5, 43.5, 5, 5, 6.5	ダストシール	1	61	MB24Z024A	スプリングR	1
29	OP-5	O リング	1	62	GN-01	グリースニップル(付属品)	1
30	OP-14	O リング	1	63	BPH1-PT1/8(シールなし)	プラグ	1
31	OP-16	O リング	1	64	MB29Z023A	マルゼンシール2	1
32	OP-38	O リング	1	65	105-14401	平丸中栓J 32mm	2
33	OG-75	O リング	2				

BH-23RK型 Assy 供給部品

() 内の数字は数量 (2ヶ以上)

No.	品番	部品名称	数量	構成部品 No.
A1	M1KTZ190A	アキュムレータ Assy	1	17、18、19、23、25、35、54 (窒素ガスは未充填)
A2	MB20Z502A	シリンダ Assy	1	2、37、38(3)、56(3)
A3	MB20Z503A	インナーチューブ Assy	1	5、26、38、51、
A4	MB24Z504A	フロントエンドRK Assy	1	4、11、38
A5	MB20Z505A	バルブロッド Assy	1	9、29、34、
A6	MB24Z506A	トメネジ Assy	1	52、53
A7	MB20Z507A	バルブボディ Assy	1	1、38(3)
A8	MB24Z508A	フクロナット Assy	1	19、54
A9	MB24Z509A	キャップボルト Assy	1	25、35
A10	MB24Z510A	ピンF Assy	1	41、42
A11	MB20Z511A	バルブガイド Assy	1	8、30、31
A12	MB20Z512A	シールキット	1	27、28、29、30、31、32、33(2)、34、35、36(2)、52、54、55

スリーボンド製嫌気性封着剤 1303B(高強度) 1305N(高強度)