
マルゼン 電動ミニオーガ

MT-100E-1型

取扱説明書

 注意

当製品を安全に、また正しくお使いいただくために、ご使用前に必ず本取扱説明書をお読みください。

誤った使い方をすると事故を引き起こすおそれがあります。

お読みになった後も必ず製品の近くに保管してください。

丸善工業株式会社

はじめに

この度は、マルゼン電動ミニオーガMT-100E-1型をお買い上げいただきまして、誠にありがとうございます。

この取扱説明書は、安全かつ能率的なご使用をいただくための手引きとして、取扱い方法・使用上の注意事項及び点検整備方法について特に注意すべき事項を説明してあります。ご使用前には必ず、この取扱説明書を熟知するまでお読みのうえ、正しい取扱いをして、最良の状態で安全な使用方法で操作してください。

本書に従わなかった場合、重大な事故に結びつくことがあります。

この取扱説明書は、機械の付近に保管し、機械を扱う全ての方が定期的に見るようにしてください。紛失または汚損された時は、速やかに当社または当社の販売店にご注文ください。

又、製品を貸与または譲渡される場合は、本取扱説明書を製品に添付して、熟読する様にお申し伝えください。またご不明なことや、お気づきのことがございましたら、当社または当社販売店までご連絡ください。なお、部品交換の際には必ず純正部品をご使用くださるようお願い致します。

純正部品でないものをご使用になると機械の性能、耐久性などを著しく低下させる危険性がありますのでご注意願います。

△印付きの下記マークは、安全上、特に重要な項目ですので必ずお守りください。



危険

その警告文に従わなかった場合、死亡または重傷を負うことになるものを示します。



警告

その警告文に従わなかった場合、死亡または重傷を負う危険性があるものを示します。



注意

その警告文に従わなかった場合、ケガを負うおそれのあるもの、または物的損害が生じるおそれがあるものを示します。

あらゆる環境下に於ける運転・点検・整備の全ての危険を予知する事は出来ません。

そのため、記載されている説明文は安全の全てを網羅したものではありません。

説明文にない運転・点検・整備を行う場合には、全て自分の責任において安全に対する必要な措置を取ってください。

目次

安全操作のための注意事項	2
本製品の使用目的	4
各部の名称と仕様	5
安全標識の貼り付け位置	6
使用前の点検項目	7
使用方法	8
使用上・作業上の注意	9
保守点検	10
異常の原因と処置	11
部品表	12
部品表 Assy 供給部品	14
部品図	15
保証書	16
安全操作説明確認カード	17
安全操作説明確認(お客様控え)	18

安全操作のための注意事項

ここに記載されている注意事項を守らないと死亡を含む傷害事故や機械の破損事故をまねくおそれがあります。



危険

埋設物に注意してください

- ・ 地下に電源、ガス管等が埋設してあるおそれのある場所では絶対に掘削しないでください。

[守らないと]

死亡事故や重大な傷害と損害をまねくおそれがあります。



危険

近くに引火性物質があるところでは使用しないでください

- ・ 使用中モータには整流火花が、またスイッチの開閉時も火花を発生します。ガス・ガソリン・シンナー・ベンジン・ラッカー・接着剤等爆発及び引火しやすい物質の近くでは絶対に使用しないでください。

[守らないと]

爆発及び火災により死亡事故や重大な損害をまねくおそれがあります。



警告

作業に適した服装と安全保護具の着用

本機を使用する時は、下記の安全保護具を必ず着用してください。オーガーに巻き込まれない様、作業に適しただぶつきのない服装をしてください。

1. ヘルメット・・・作業中の転倒物や飛散物等からの頭部の保護
2. 防塵眼鏡・・・小石等の飛散物からの目の保護
3. 安全靴・・・オーガーの先端、羽根のエッジによる傷害防止
4. 皮手袋・・・オーガージョイント時の傷害、高温部による火傷の防止

[守らないと]

機械に巻き込まれたり、重大な傷害を受けるおそれがあります。



警告

こんな時は作業しないでください

- ・ 過労・病気・薬物の影響その他の理由により作業に集中できない時
- ・ 酒を飲んだ時
- ・ 手、足、腰等身体に痛みやケガのある時

[守らないと]

重大な傷害や事故をまねくおそれがあります。



警告

作業場周辺の注意

- ・ 作業する場所の周囲は小石等が飛散しますので作業員以外の人を近づけないでください。
- ・ 周囲に飛散防止のついで等を設置してください。

[守らないと]

飛散物で傷害を受けるおそれがあります。



警告

モータ部は防水してください

- ・ 本機の整流子モータは、防水・防滴・防露型ではありません。雨水が掛かったり冠水のおそれのある場所では使用しないでください。

[守らないと]

モータが水をかぶると漏電による感電事故をまねくおそれがあります。



警告

無理な作業はしないでください

- ・ 過負荷で回転が停止するような使い方はしないでください。
- ・ 延長コードはサーキットブレーカ付のものを使用してください。

[守らないと]

モータが発熱し火傷や機械の破損をまねくおそれがあります。



警告

スイッチの切り換えは慎重に

- ・ 正逆切り換えは、回転が停止してから操作してください。
[守らないと]

オーガ反転による突然の反力により重大な傷害や機械の破損をまねくおそれがあります。



警告

感電に注意

被覆の破損した電源ケーブルは、使用しないでください。

[守らないと]

重大な傷害や事故をまねくおそれがあります。



注意

機械を他の人に貸す時は

- ・ 取扱方法をよく説明し、使用前に「取扱説明書」を必ず読み、理解してから使うように指導してください。

[守らないと]

説明不足により重大な傷害や機械の破損をまねくおそれがあります。



注意

必ずパットを体に当てて作業してください。

[守らないと]

重大な傷害や事故をまねくおそれがあります。

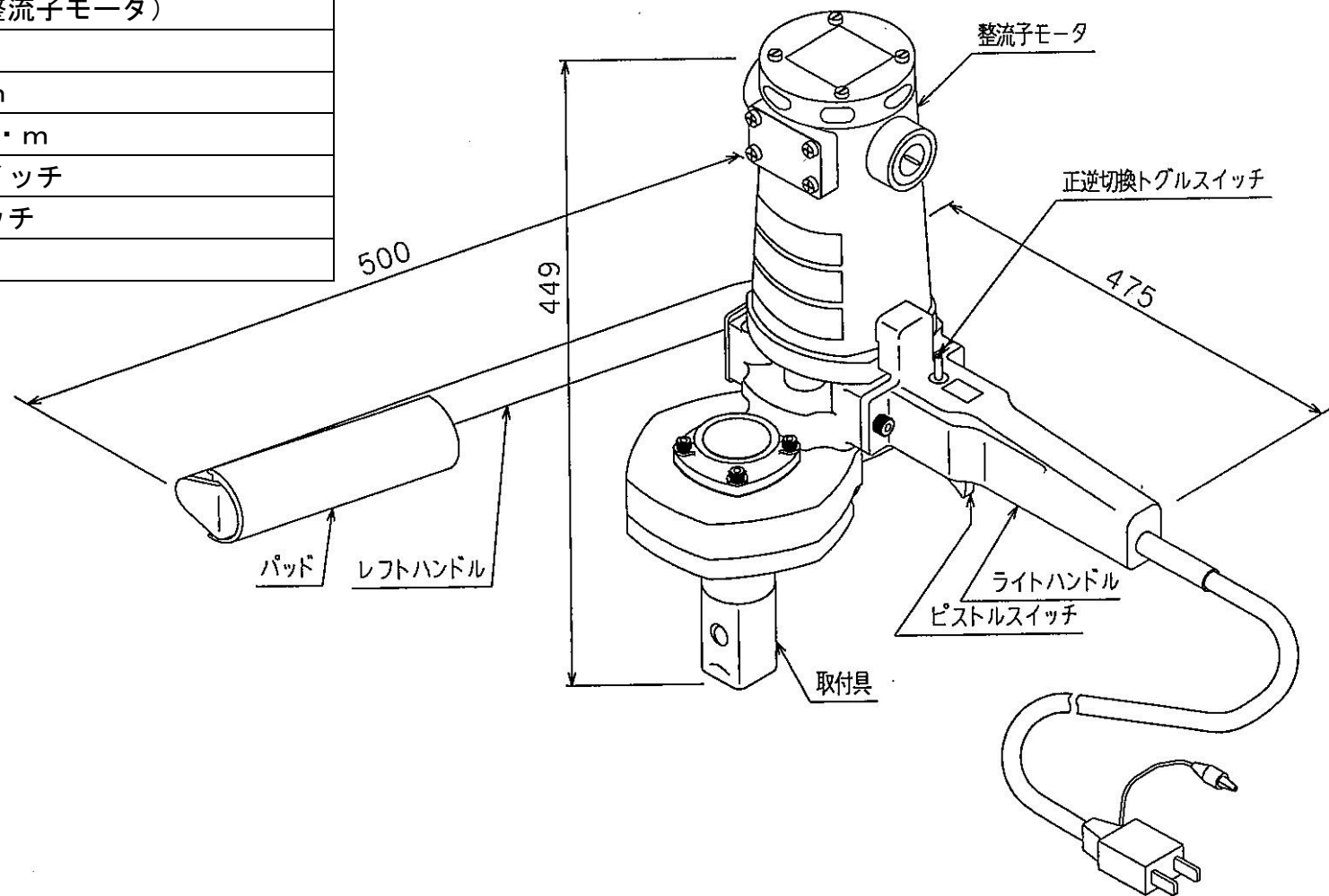
本製品の使用目的

1. 本製品は作業者が手で保持して、土の穴あけ用の機械としてご使用ください。
使用目的以外の作業や改造などは決してしないでください。
2. 下記のような条件での使用は禁止します。
 - (1) 本機に雨水が掛かったり、冠水のおそれのあるところでの使用
 - (2) 爆発及び引火しやすい物質の近くでの使用
 - (3) 純正以外のオーガーを取り付けての使用
 - (4) 本機を建設機械等に固定しての使用
 - (5) AC100V以外の電源に接続しての使用
 - (6) 曲がったオーガーの使用
 - (7) オーガーを改造しての使用
 - (8) 被覆の破損した電源コードケーブルの使用
 - (9) その他本機の目的以外の用途への使用

各部の名称と仕様

《仕様》

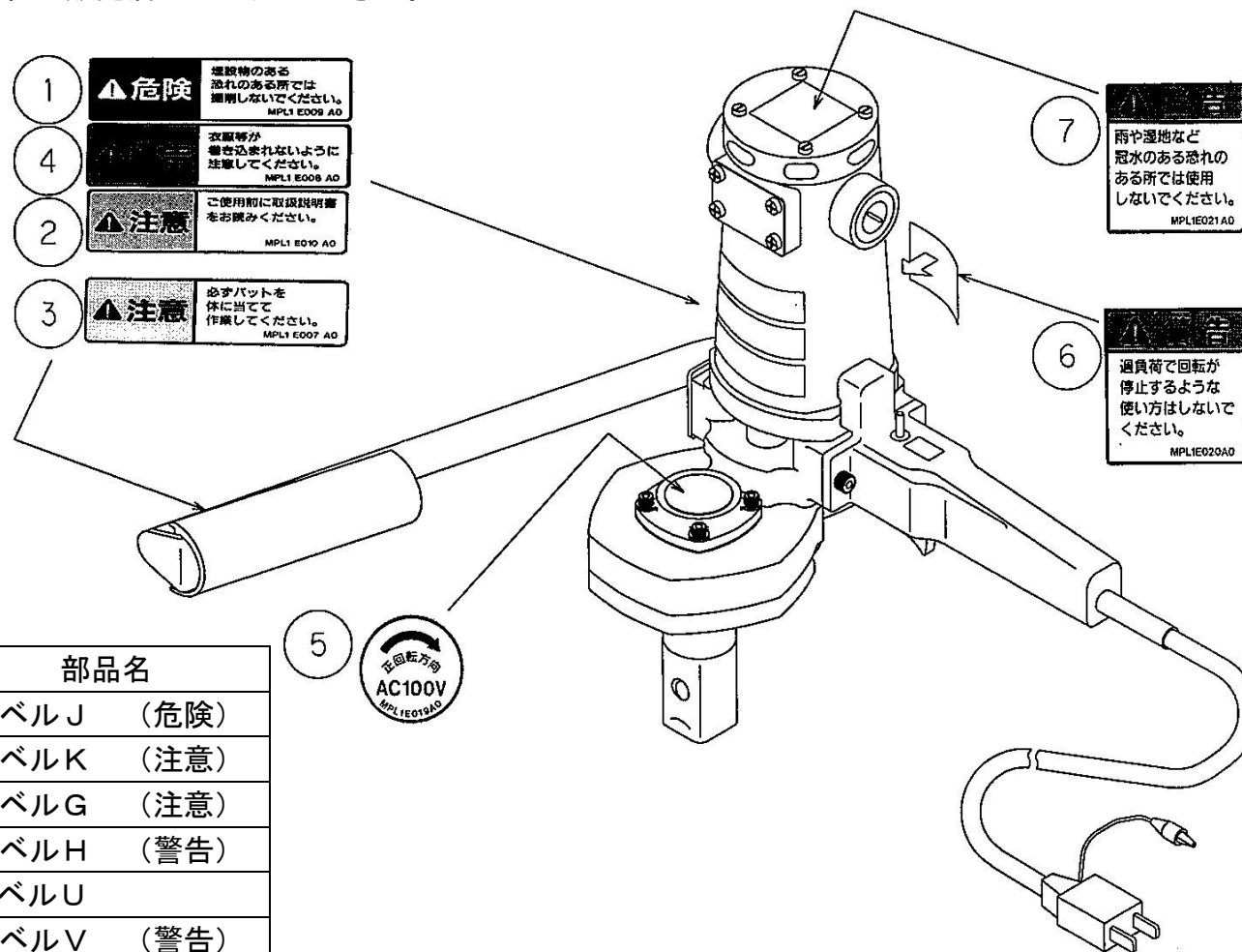
外形寸法	500mm×475mm×449mm
質量	12.7kg
電源	AC100V
出力	750W（整流子モータ）
定格電流	14A
定格回転数	285rpm
定格トルク	2.4kgf・m
始動停止	ピストルスイッチ
正逆回転	トグルスイッチ
電源コード	4m



安全標識の貼り付け位置

安全に作業して頂くために、安全銘板の貼り付け位置を示したものです。

安全銘板は汚れや破損のないように保ち、万一破損、紛失した場合は新しいものに貼り直してください。安全銘板の購入に際しては、下記部品番号で当社または当社の販売店にご注文ください。

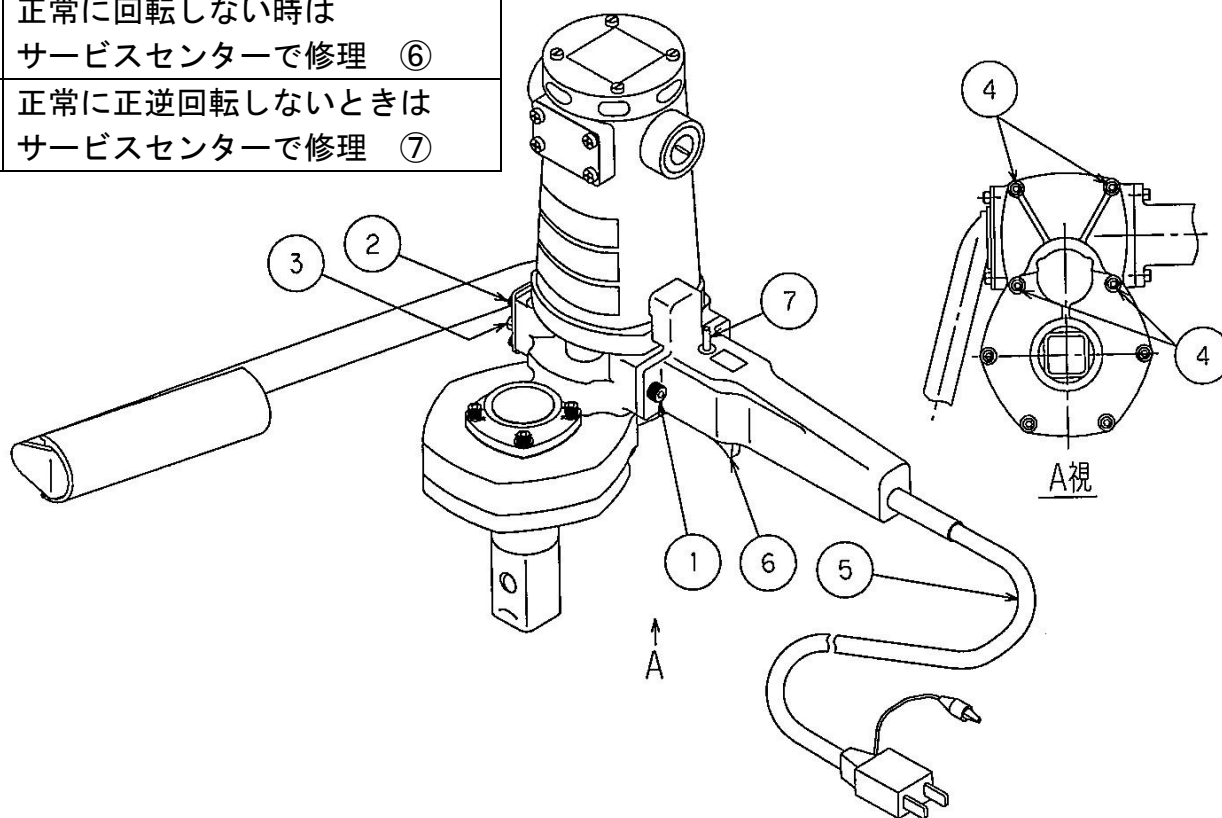


No.	部品番号	部品名
1	MPL1E009A0	ラベルJ (危険)
2	MPL1E010A0	ラベルK (注意)
3	MPL1E007A0	ラベルG (注意)
4	MPL1E008A0	ラベルH (警告)
5	MPL1E019A0	ラベルU
6	MPL1E020A0	ラベルV (警告)
7	MPL1E021A0	ラベルW (警告)

使用前の点検項目

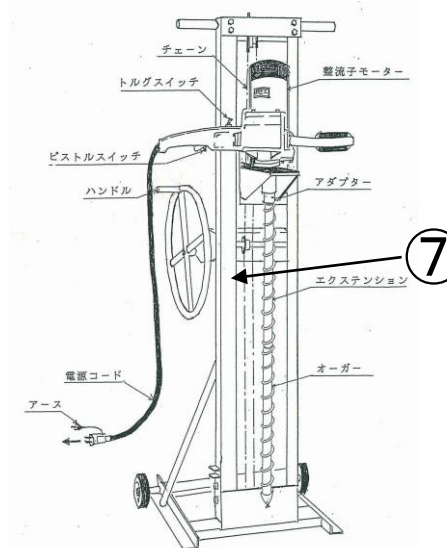
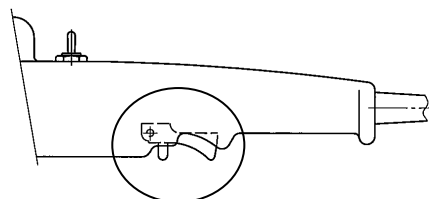
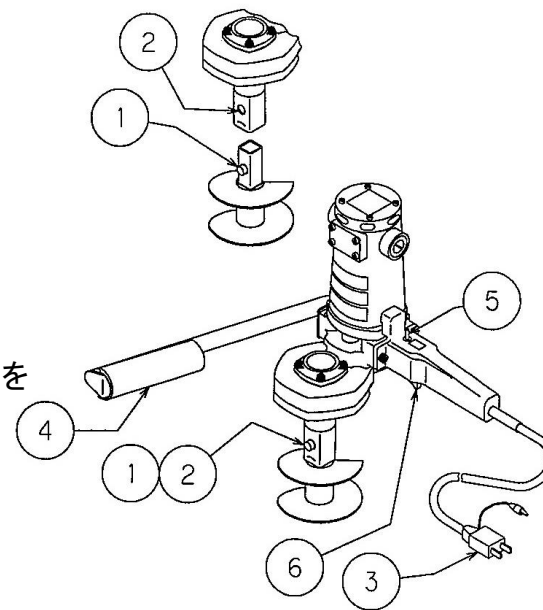
本機をご使用になる前には必ず下表の項目を点検し、以上がある時には処置してください。(説明図参照)

	点検項目	処置
1	ボルトやナットのゆるみ	緩んでいるときは増締め①～④
2	電源コードケーブルのキズ、断線 ※ オーガーは接続しないでコードを電源へ差し込み確認する。	キズ、断線のある時はサービスセンターで修理 ⑤
3	ピストルスイッチONでの回転	正常に回転しない時はサービスセンターで修理 ⑥
4	トグルスイッチ正・逆回転切換	正常に正逆回転しないときはサービスセンターで修理 ⑦



使用方法

- (1) オーガーのスナップボタン①を取付具のボタン穴②に合わせて取り付けます。スナップボタンが取付具の穴に確実に入っているかスナップボタンを押して確認します。
- (2) 電源コード③を電源差込口に接続します。
使用する電源は、コンセントの場合はAC100V 20A以上、発電機の場合は3KW以上のものを使用してください。
- (3) パッド④を腰に当て、掘削位置にオーガーの先端をきめて、トグルスイッチ⑤を[正転]にしてピストルスイッチ⑥[ON]にすると掘削を開始します。
※ トグルスイッチ[逆転]は、掘削中オーガーが噛み込み[正転]では回転できない時や、引き抜きができない時のみ使用します。
- (4) 必要な深さまで掘削したらオーガーを正転させながら引き上げます。オーガー先端が穴入口から出る前に回転を停止し、引き抜いてください。
[守らないと]
オーガーを回転したまま穴から出しますと、オーガーの回転により足等に重大な傷害をまねくおそれがあります。
- (5) 大口径(φ250mm以上)の穴あけや深穴掘り(3m以上)の場合には、掘削架台⑦を利用すると安全で楽な作業ができます。
- (6) ピストルスイッチ⑥は安全の為に握って押込んでいる時だけ回転します。(連続回転でロックする構造にはなっていません。)



使用上・作業上の注意

- (1) コードを持って本機を運んだり、コードを引っ張ってコンセントから引き抜いたりしますとコードを傷め、断線やショートの原因になります。
- (2) オーガー先端に取り付けてあるポイント・ブレードが摩耗した場合、掘削能力が低下しますので早めに交換してください。
- (3) 必ず接地（アース）を行ってください。
- (4) AC 100V以外の電源に間違って接続しますと、モータ回転数が異常に高くなり重大な傷害や機械の破損をまねくおそれがありますので、電源の電圧をよく確認してください。
- (5) 電源コードにつまづかないようにしてください。
- (6) オーガーにコードが巻き込まれないようにしてください。
- (7) 正逆のスイッチを間違えないようにしてください。
- (8) 掘削中反力がありますので必ずパッドを腰にあててください。
[守らないと] 反力によりハンドルが体にあたり腰等を痛めることになります。
- (9) オーガーのエッジで手足を切らないようにしてください。
- (10) オーガーの着脱時、ジョイント部に指を挟まないようにしてください。
- (11) 足場が悪いところでは転倒しないように注意してください。
- (12) オーガーが土中に引き込まれた時、踏ん張って腰を痛めないよう無理をしないでください。
- (13) 掘った穴に落ちないように注意してください。
- (14) 空中でオーガーを回転させないでください。
- (15) ピストルスイッチから手を離しても回転が停止しない場合は、速やかに補助作業者が電源よりコードを引き抜いてください。
直ちに当社または当社のサービスセンターで修理を行ってください。
- (16) オーガーに無理なこじり力を加えないでください。オーガーの曲がりや破損の原因となります。

保守点検

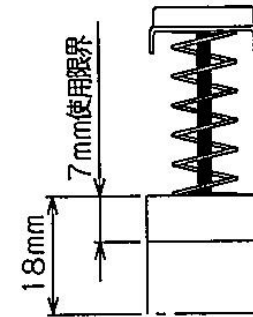
1. 日常点検

(1) 電源コードケーブルのキズ、断線がないか点検してください。

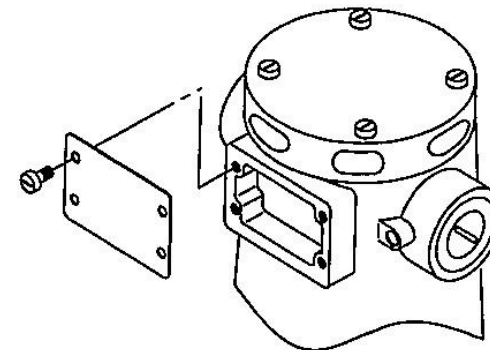
2. 定期点検

電動ミニオーガの定期点検は当社または当初サービスセンターにお申し付けください。

点検項目	処置
カーボンブラシ交換	100時間
モータ内部の清掃 (右図参照：エアブロー)	50時間
ギヤケース部グリス交換	200時間
ローターの点検	200時間
コード類	損傷、断線の際は交換
ボルト・ナット	損傷、亀裂の際は交換



モータ内部のエアブロー



異常の原因と処置

★印については弊社または弊社サービスセンターへ依頼してください。

異常現象	主な原因	処置
使用中突然停止する	<ul style="list-style-type: none"> ・ 電源トラブル ・ ブレーカが落ちる ・ モータの破損 ・ コードが断線する ・ カーボンプラシの破損 	<ul style="list-style-type: none"> ・ 使用電源の点検 ・ 過負荷原因を取り除き後復帰させる ★交換修理 ★交換修理 ★交換修理
回転しない	<ul style="list-style-type: none"> ・ 電源にコードが差し込まれていない ・ モータの破損 ・ コードが断線している 	<ul style="list-style-type: none"> ・ 電源コードを差し込む ★交換修理 ★交換修理
正逆回転切換ができない	<ul style="list-style-type: none"> ・ トグルスイッチ破損 ・ 内部配線が断線 	<ul style="list-style-type: none"> ★交換修理 ★交換修理
回転力が弱い	<ul style="list-style-type: none"> ・ カーボンプラシの摩耗 ・ 電源容量不足 	<ul style="list-style-type: none"> ・ 交換する ・ 電源容量の確認・変更

部品表

No.	部品番号	部品名称	数量	No.	部品番号	部品名称	数量
1	SR-5*20 (3P)	小ネジ	4	26	971162	ピストルスイッチ	1
*2	SR-4*12 (2P)	小ネジ	3	27	MT-100E-135	配線コード	1
3	MH20Z003A	モータカバー	1	28	SR-4*12 (2P)	小ネジ	3
*4	P445701-H01	カバー	1	29	NK-5N	ナイロンクランプ	1
*5	P504595-H01	ブラシキャップ	2	*30	MJ-006 ミノムシクリップ ミドリ	ミノムシクリップ	1
*6	P442416-G01	カーボンブラシ	2	31	MT100E-117	コードブッシュ	1
*7	P445180-G01	ブラシホルダー	2	*32	YP-398 プラグ ツェルト 4M	キャップ タイヤプラグ ツェルト 付き (4m)	1
*8	MH20Z004A	ネームプレート	1	*33	M416789-H10	押え板	1
9	BR-6001	ベアリング	1	*34	BR-6202ZZ	ベアリング	1
*10	BH-5*55	ボルト	2	35	MT100E-119	指示板	1
*11	WS-5	座金	2	36	MH20Y001A	ライトハンドル2	1
*12	M417290-H10	フレーム	1	37	BH-6*20	ボルト 16 N・m	8
*13	M313990-G01	ステータ完成品	1	38	BH-6*15	ボルト 16 N・m	4
*14	SH-5*6	トメネジ	2	39	1044-123A	スタットボルト 1305N	1
*15	P304229-H01	ファンガイド	1	40	WS-6	座金	1
*16	BH-6*60	ボルト	2	41	N1-6	ナット	1
*17	WS-6	座金	2	42	MT100E-116-01	レフトハンドル	1
*18	BR-6200LLU	ベアリング	1	43	0310-007	パッド	1
*19	M313989-G01	ロータ完成品	1	*44	P858310-H01	エンドカバー	1
*20	M110539-H10	ブラケット	1	*45	SR-5*8 (2P)	小ネジ	4
*21	CS-15	トメワ	1	46	MT100E-111	ベアリングカバー	1
22	MT-100E-022A	トグルスイッチ S-422T	1	47	OS-SC35508	オイルシール	1
*23	LCM-51T-5	ギボシ端子 (オス)	1	48	BR-6907	ベアリング	2
24	SR-4*8 (2P)	小ネジ	2	49	KF-5*5*18 (MM)	平行キー(両丸)	1
*25	P304229-H01	ファンガイド	1	50	CS-16	トメワ	1

部品表

No.	部品番号	部品名称	数量	No.	部品番号	部品名称	数量
51	M416788-H01	2ギヤ	1	*74	RBV2-4	丸型圧着端子	4
52	MH20Z002A	セカンドピニオンギヤ	1	*75	RBV1.25-4	丸型圧着端子	5
53	MT100E-105	ベアリング押さえ	1	76	B-210	丸中栓	1
54	BR-6203Z	ベアリング	1	77	SBH-6×8	六角穴付きボタン小ネジ	1
55	SR-4×12(2P)	小ネジ	1	78	MH10Z010B	ブラケット	1
56	MT100E-101	ギヤケース(A)	1				
57	BH-6×25	ボルト	6				
		16 N・m					
58	GN-A-MT6×1	グリスニップル (付属品)	1				
59	MT100E-106	セカンドギヤ	1				
60	MT100E-110-01NEW	ドリル軸	1				
61	KF-8×7×25 (MM)	平行キー(両丸)	1				
62	KF-8×7×20 (MM)	平行キー(両丸)	1				
63	MT100E-114	ワッシャー	1				
64	MT100E-102	ギヤケース(B)	1				
65	MT100E-112-01NEW	取付具(スナップオン式)	1				
66	MT100E-120-A	絶縁紙	1				
67	SR-5×6 (2P)	小ネジ	1				
68	BH-6×55	ボルト	2				
		16 N・m					
*69	P443817-H01	ゴムピン	1				
*70	SR-5×110	小ネジ	2				
*71	WS-5	座金	2				
*72	P850966-H01	受け金	2				
*73	LGF-51T-5	ギボシ端子(メス)	1				

スリーボンド製嫌気性封着剤 1305N(高強度)

部品表

Assy 供給部品 ()内の数字は数量(2ヶ以上)

図番	部品番号	部品名称	数量	構成部品図番
A1	129	モータ Assy	1	2(3)、4、5(2)、6(2)、7(2)、8、10(2)、11(2)、12、13、14(2)、15、16(2)、17(2)、18、19、20、21、23、25、33、34、44、45(4)、69、70(2)、71(2)、72(2)、73、74、75(3)
A2	134	電源ケーブル Assy	1	30、32、74(2)

部品図

