

マルゼン 簡易型フィルタ洗浄装置(乾式)

CL-40型

取扱い説明及び注意事項

- この製品は、小型車から大型車までの乾式エレメント(フィルター)をハンドエアブローで清掃を行う集塵機です。
- 作業を行う際は、下記取扱い説明及び注意事項等の内容をよくご確認の上、ご使用ください。

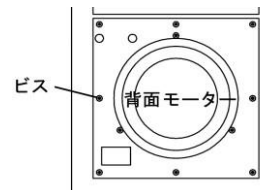
使用方法

- ① 本体背面にある電源コードを100Vコンセントに接続します。
- ② 前面扉を開け、エレメント開口部を手前に向けてセットしたら扉を閉め電源スイッチを入れます。
- ③ 全面中央部の手動ハンドルを回しエレメント内側より粉塵が無くなるまでまんべんなくエアブローしてください。
※一部回転しづらい形状(羽付き)や、その他円筒形以外のフィルター(角型など)は向きを置き換えて作業を行ってください。
- ④ エレメント内側の清掃が終わったら、次に外側を清掃します。フィルターの径が大きい場合は中扉を開けて先程と同じ要領で作業を行います。粉塵が無くなれば作業完了です。

メンテナンス

- ① 集塵機の吸引力が落ちた場合、電源スイッチを切りダストレバーを5~6回スイングさせ粉塵をダストボックスに落としてください。
◎上記作業で吸引力が回復しない場合は、集塵機背面のモーターAssyを取り外しフィルターを交換するか汚れたフィルターを中性洗剤等で洗い、よく乾燥させたものを再度装着しご使用ください。

- プレート周囲の止めビス8本を取り外す。



- ② 定期的にダストボックスの粉塵量を確認し、一杯に溜まった粉塵はゴミ袋ごと取出し産業廃棄物として処理を行ってください。
◎ゴミ袋は市販のものをご使用になれます。 サイズ：90cm×100cm(90L)
- ③ 前面の亚克力扉が汚れた場合は中性洗剤を浸したウエス等で清掃し、有機溶剤等は使用しないでください。

使用上の注意

- ① 延長コードやタコ足コンセントのほか何らかの原因で電圧低下した電源を使用した場合、作動不良や故障の原因となりますのでご注意ください。また、連続使用時間は10分程度とし、長時間でのご使用はおやめください。
- ② エアブローで傷ついたり穴が開いてしまったエレメント、あるいは濡れたエレメントやオイル・汚れが重度に付着したエレメントは清掃効果を十分得られない場合があります。
- ③ エアブロー作業時や溜まった粉塵を処理する際は防塵メガネやマスクを着用し、粉塵の処理は風の無い場所で作業してください。
- ④ 屋内仕様ですので水や雨のかかる場所ではご使用になれません。
- ⑤ 各扉の開閉は静かに指を挟まない様にご注意ください。
- ⑥ エアガンの人体へ向けての使用は大変危険ですのでおやめください。

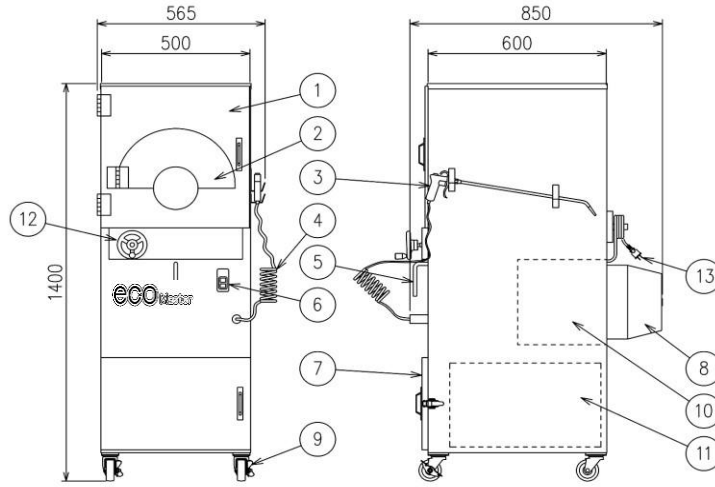


丸善工業株式会社

<https://www.maruzenkogyo.co.jp/>

仕様明細及び保証規約書

◆本体寸法



◆各部名称

NO.	名称	NO.	名称
1	外扉	8	吸塵モーター
2	中扉	9	キャスター
3	エアークン	10	吸塵フィルター
4	コイルホース	11	ダストボックス
5	ダストレバー	12	手動ハンドル
6	ON/OFFスイッチ	13	電源コード
7	廃棄用扉		

◆仕様

型式	CL-40(エレメント回転用ハンドル付)
電源	AC100V 50/60Hz
集塵モーター	AC100V 1050W
吸引量	3.1m ³ /min
フィルター径	φ130~φ400
エアークン圧力	(エアークン吐出圧) 0.8~1.5MPa
照明ランプ	AC100V 6.5W (LED)
外形寸法	W560×L850×H1400
本体質量	92 kg
付属品	コイルホース付きエアークン
	90ℓポリ袋1枚(90×100)

◆保証規約

- 本製品の保証期間はご購入日より6ヶ月間です。万一故障した場合、無償にて修理・交換を行います。保証規約内容をよくご確認の上、ご購入の販売店までご相談ください。但し、無償修理の有無につきましては弊社にて製品の状態を判断させていただきますので予めご了承願います。また、保証期間後の修理につきましては製品の状態により有償を申し受けます。
- 本保証規約書は故障や修理した際に必要となりますので紛失しないよう大切に保管して下さい。

※以下に該当する事故・故障・破損は保証対象外となります。

- お客様での分解・修理・改造を施した為に生じたもの
- 通常の頻度を超えた使用及び外部からの影響により生じたもの（災害などを含む）
- 使い方の誤りまたはメンテナンスを行っていない為に生じたもの
- 本保証規約書を紛失された場合

購入日	年 月 日	機械番号
販売店		
住所		
電話		