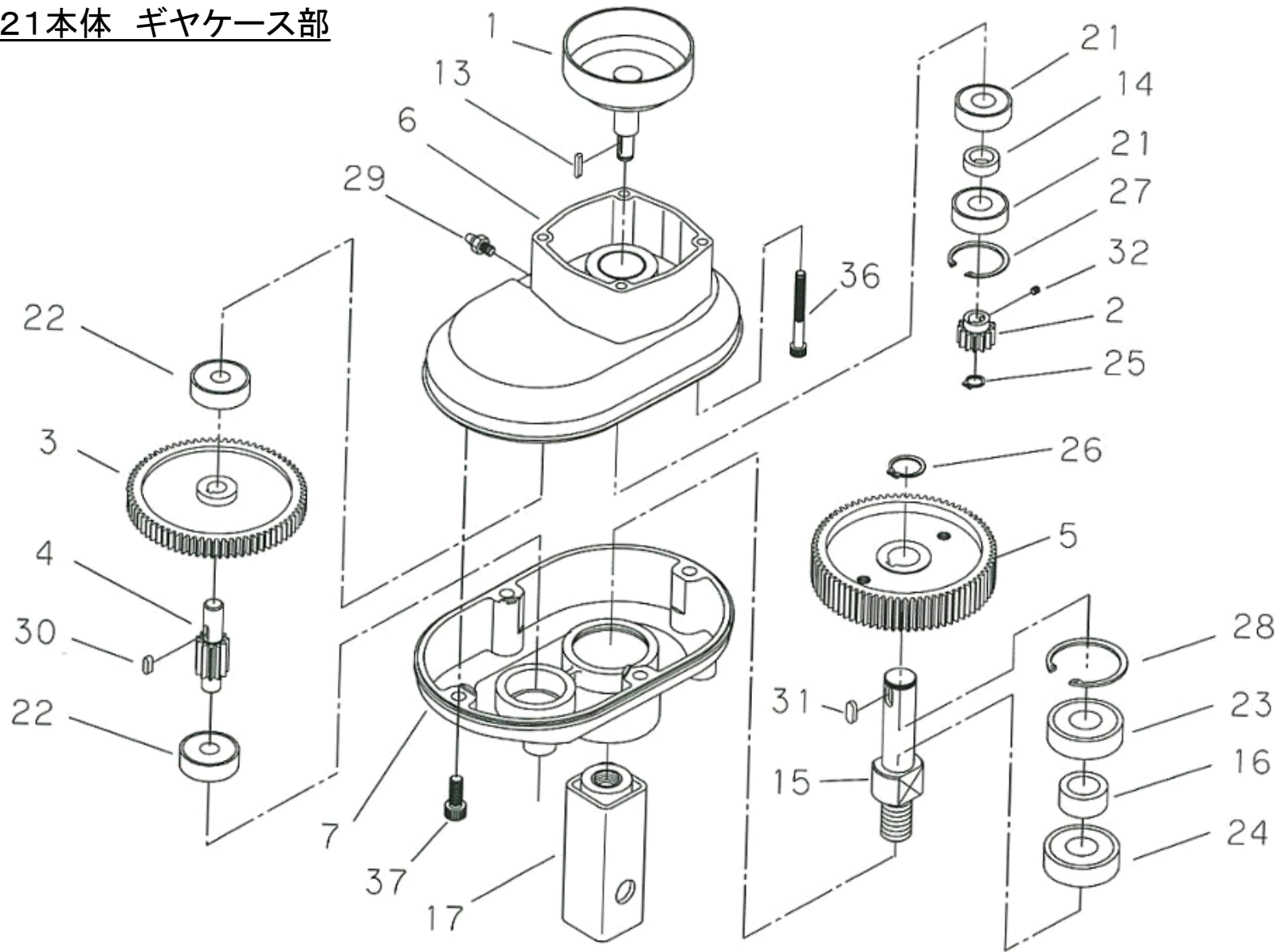


部品図

(1)AG-21本体 ギヤケース部

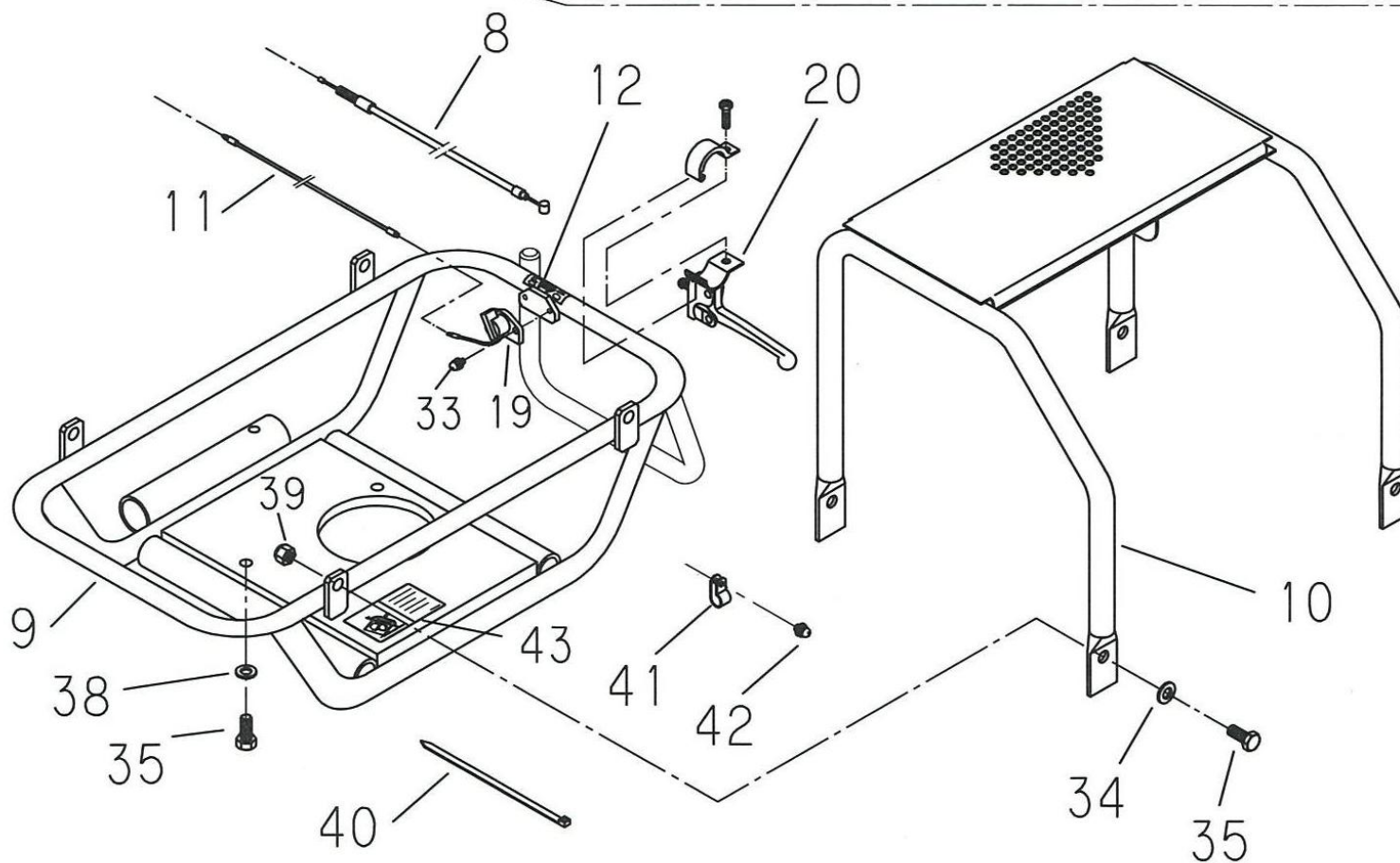
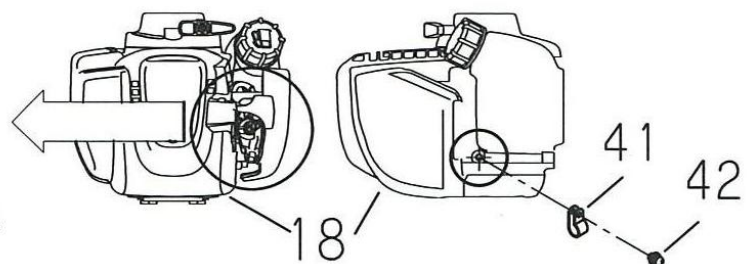


部品図

(1)AG-21本体 フレーム部



44



## 部品表

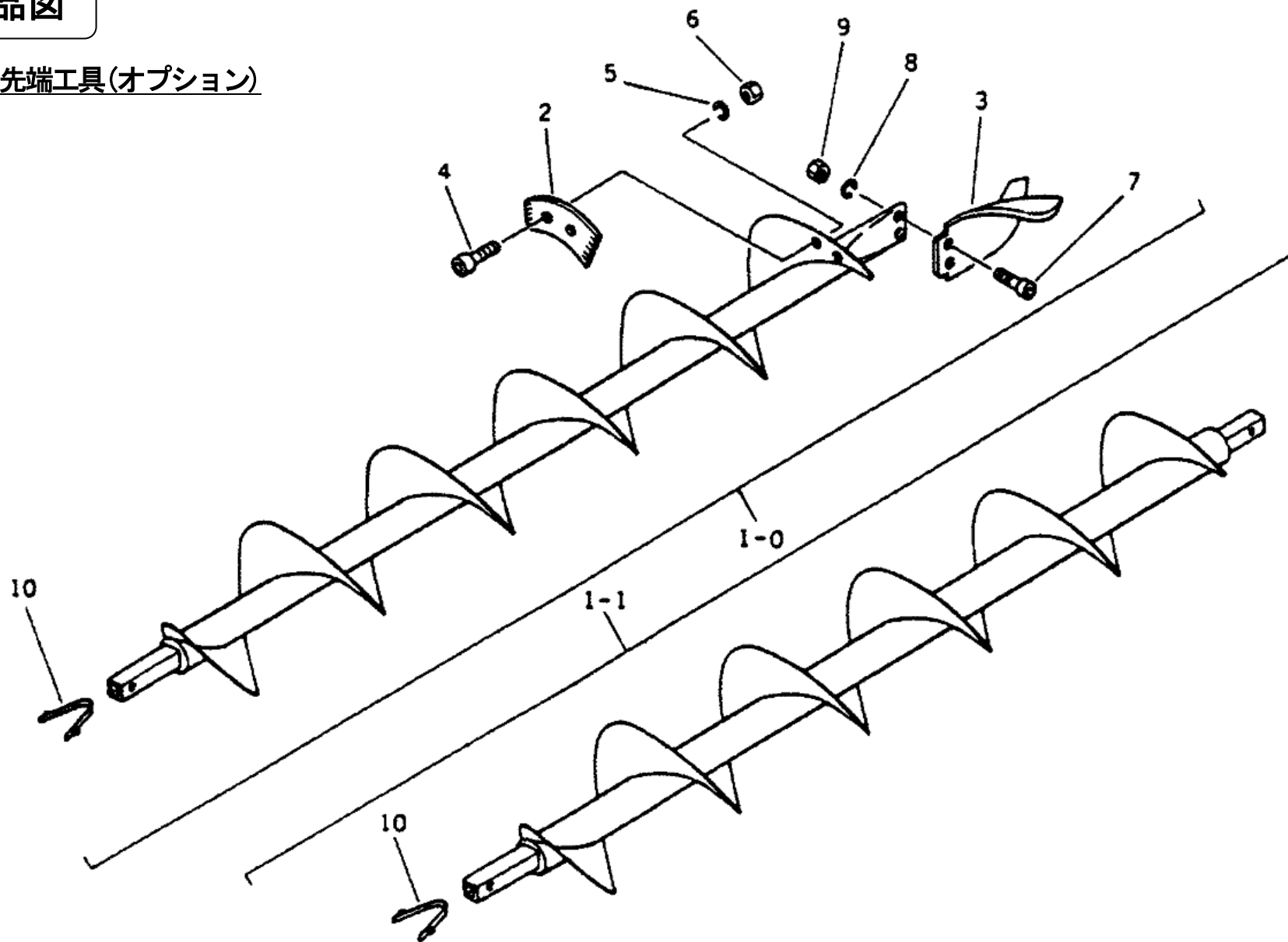
### (1) AG-21本体(ギヤケース部・フレーム部)

No.	部品番号	部品名称	数量	No.	部品番号	部品名称	数量
1	MH19Z021A	クラッチ軸 A	1	23	6204ZZ	ベアリング	1
2	MH19Z002A	第1ギヤ	1	24	6204LLU	ベアリング	1
3	MH19Z003A	第2ギヤ	1	25	CS-10	トメワ	1
4	MH19Z004A	第3ギヤ	1	26	CS-20	トメワ	1
5	MH19Z005A	第4ギヤ	1	27	CH-35	トメワ	1
6	MH19X006A	ケース(A) 【※TB1184】	1	28	CH-47	トメワ	1
7	MH19X007A	ケース(B) 【※TB1184】	1	29	A-MT6×1	グリスニップル	1
8	MH19Z010C	スロットルワイヤ	1	30	KF-4×4×12(WR)	キー	1
9	MH19Y011A	ハンドルフレーム	1	31	KF-6×6×15(WR)	キー	1
10	MH19Y012A	排気ガード	1	32	SH-4×4(クボミ先)	小ネジ	1
11	MH19Z014A	アースコード	1	33	SR-4×10(4P)	小ネジ	2
12	MH19Z015A	ON・OFFラベル	1	34	WP-8	ザガネ	4
13	MH19Z016A	キー	1	35	B-8×20	ボルト	8
14	2031-005	カラー(A)	1	36	BH-6×55	ボルト	4
15	2031-010	出力軸	1	37	BH-8×20	ボルト 【トルク 25 N・m】	4
16	2031-011	カラー(B)	1	38	WS-8	ザガネ	4
17	9050A	取付具	1	39	NN-8	ナット	4
18	GX35 丸善仕様	エンジン	1	40	200L	バインダー(黒)	2
19	066-00004-70	スイッチ AY	1	41	KN-4	ナイロンランプ	1
20	BLACK	スロットルレバー AY	1	42	SR-5×8	小ネジ	1
21	6202ZZ	ベアリング	2	43	MH19Z018A	ラベルA(保管姿勢)	1
22	6301ZZ	ベアリング	2	44	11-1022	圧縮スプリング	1

【※TB1184】 スリーボンド製 液状ガスケット(灰色) 1184 を合わせ面に塗布

# 部品図

## (2) 先端工具(オプション)



## 部品表

### (2) 先端工具 (オプション)

No.	部品番号	部品名称	数量	No.	部品番号	部品名称	数量
1-0	MH5-MH03D001	先端オーガー φ 100 × 900mm	1	6	N1-6	六角ナット M6(ブレード取付用)	2
	MH5-MH03D002	先端オーガー φ 150 × 900mm		7	BH-10 × 25	六角穴付ボルト M10 長さ 25mm (ポイント取付用)	2
	MH5-MH03D003	先端オーガー φ 200 × 900mm		8	WS-10	ばねザガネ M10(ポイント取付用)	2
	MH5-MH03D004	先端オーガー φ 250 × 900mm		9	N1-10	ナット M10(ポイント取付用)	2
2	MH5-9023-100	ブレード φ 100 用	1	10	MH5-9058	スナップボタン	1
	MH5-9023-150	ブレード φ 150 用		1-1	MH5-MH03D101	エクステンション φ 100 × 900mm	1
	MH5-9023-200	ブレード φ 200 用			MH5-MH03D102	エクステンション φ 150 × 900mm	
	MH5-9023-250	ブレード φ 250 用			MH5-MH03D103	エクステンション φ 200 × 900mm	
3	MH5-9027-100	ポイント φ 100~300 用	1	MH5-MH03D104	エクステンション φ 250 × 900mm		
4	BH-6 × 20	六角穴付ボルト M6 長さ 20mm (ブレード取付用)	2				
5	WS-6	ばねザガネ M6(ブレード取付用)	2				