

マルゼン フィルタ洗浄装置(乾式) CLE102型

取扱説明書

⚠注意

当製品を安全に、また正しくお使いいただくために、ご使用前に必ず本取扱説明書をお読みください。

誤った使い方をすると事故を引き起こすおそれがあります。

お読みになった後も必ず製品の近くに保管してください。

丸善工業株式会社

はじめに

この度は、マルゼン フィルタ洗浄装置：CLE102型をお買い上げいただきまして、誠にありがとうございます。

この取扱説明書は、安全かつ能率的なご使用をいただくための手引きとして、取扱い方法・使用上の注意事項及び点検整備方法について特に注意すべき事項を説明してあります。ご使用前には必ず、この取扱説明書を熟知するまでお読みのうえ、正しい取扱いをして、最良の状態で安全な使用方法で操作してください。

本書に従わなかった場合、重大な事故に結びつくことがあります。

この取扱説明書は、機械の付近に保管し、機械を扱う全ての方が定期的に見るようにしてください。紛失または汚損された時は、速やかに当社または当社の販売店にご注文ください。

又、製品を貸与または譲渡される場合は、本取扱説明書を製品に添付して、熟読する様にお申し伝えください。なお、ご不明なことや、お気づきのことがございましたら、当社または当社販売店までご連絡ください。なお、部品交換の際には必ず純正部品をご使用くださるようお願い致します。

純正部品でないものをご使用になると機械の性能、耐久性などを著しく低下させる危険性がありますのでご注意願います。

△印付きの下記マークは、安全上、特に重要な項目ですので必ずお守りください。



危険

その警告文に従わなかった場合、死亡または重傷を負うことになるものを示します。



警告

その警告文に従わなかった場合、死亡または重傷を負う危険性があるものを示します。



注意

その警告文に従わなかった場合、ケガを負うおそれのあるもの、または物的損害が生じるおそれがあるものを示します。

あらゆる環境下に於ける運転・点検・整備の全ての危険を予知する事は出来ません。

そのため、記載されている説明文は安全の全てを網羅したものではありません。

説明文にない運転・点検・整備を行う場合には、全て自分の責任において安全に対する必要な措置を取ってください。

目次

- ・ 安全操作のための注意事項 4
- ・ 安全標識の貼付け位置 5
- ・ 本製品の使用目的 6
- ・ 本製品の仕様 6
- ・ 外観と主要寸法 7
- ・ 各部の名称 8
- ・ 操作スイッチの名称と説明 9
- ・ 非常停止スイッチ 操作と復帰 10
- ・ 作動フローチャート 11
- ・ 運転のしかた 12～15
- ・ 使用上・作業上の注意 16
- ・ 保守点検 17
- ・ 異常の原因と処置 18
- ・ 全操作説明確認カード
- ・ 安全操作説明確認（お客様控）
- ・ 保証書

安全操作のための注意事項

ここに記載されている注意事項を守らないと死亡を含む傷害事故や機械の破損事故をまねくおそれがあります。

——安全にご使用いただくために——

⚠ 危険

- ・ 機械は必ず接地工事を行って下さい。
 - ・ 濡れた手で機械の操作やご使用は避けて下さい。
 - ・ 機械が濡れた場合は必ず拭き取り、乾くまでご使用は避けて下さい。
 - ・ 水気の無い乾燥した場所に機械を設置して下さい。
- ※これらを守らないと感電により重大な事故をまねく恐れがあります。

⚠ 警告

- ・ 電源は定格 15 A・交流 100V のコンセント電源を単独で使用し、他の機器と併用しないで下さい。
- ・ マグネシウム、チタン等の爆発性粉体、揮発性可燃物が含まれたフィルタの洗浄は避けて下さい。※爆発や火災の原因となります。
- ・ 粉体によっては、温度や湿度に反応し、堆積することにより自然発火することがあります。粉体の性質を熟知し、対策を施して下さい。
- ・ 作業には必ず手袋、マスク等の保護具を着用して下さい。※人体への健康影響を及ぼす恐れがあります。
- ・ 付近には火気が無く、煙草等火の付いたものは近づけないで下さい。※爆発や火災の原因となります。

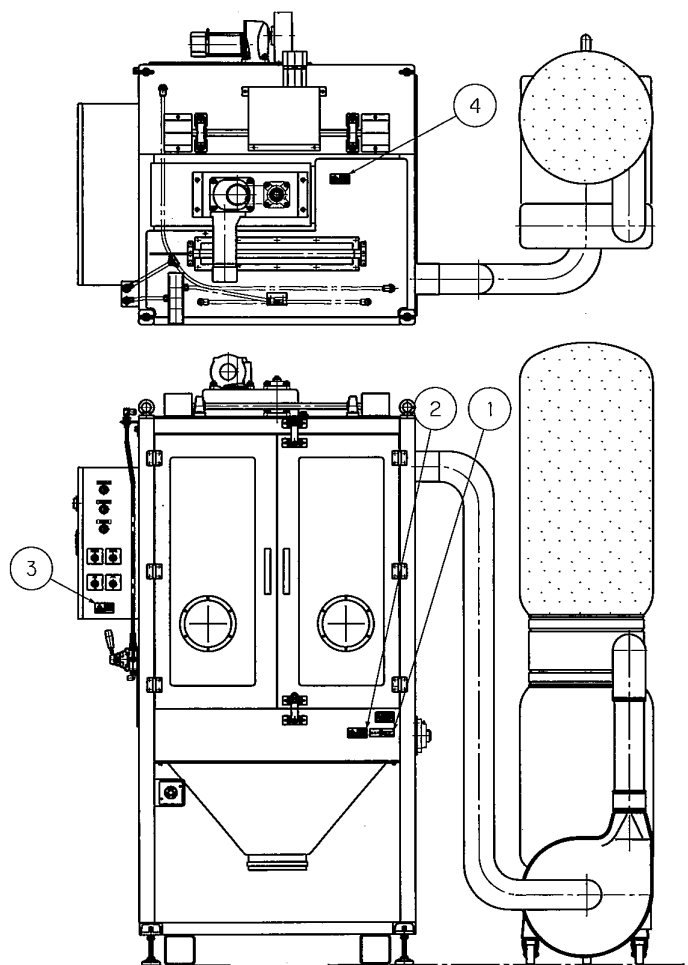
⚠ 注意

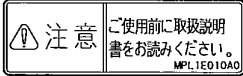


- ・ 本機は乾式の装置です。水分が含まれている粉塵や湿気を含んだフィルタの洗浄には使用しないで下さい。※故障の原因となります。
- ・ 密閉した室内で本機を使用しないで下さい。
- ・ 本機が転倒しないよう設置して下さい。
- ・ 本体のドアを開けたまま洗浄運転しないで下さい。
- ・ 洗浄ノズルの先を人に向けしないで下さい。
- ・ 堆積した粉塵や集塵機のフィルターバック(上袋)は小まめに掃除して下さい。※目詰まりによる性能低下や故障原因となります。
- ・ 本機を無断で改造しないで下さい。
- ・ サイクロン式集塵機の本体及びダクトホースからアースを接続して下さい。

サイクロン式集塵機の取扱説明書の詳細、点検項目もよくお読み下さい。

安全標識の貼付け位置

安全に使用していただくために安全標識の貼付け位置を示したものです。安全標識は汚損のないように保ってください。もしも汚れたり剥がれた場合は、新しいものに貼り直して下さい。安全標識購入に際しては、下記部品番号で弊社へご注文下さい。



部位番号	標識品番	標識
①	MPL1E010A0	
② ④	LWCS-02	
③	LWCS-10	

本製品の使用目的

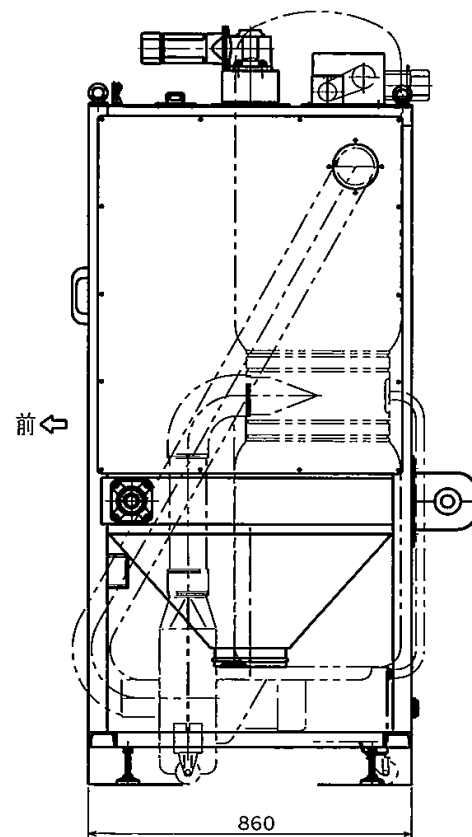
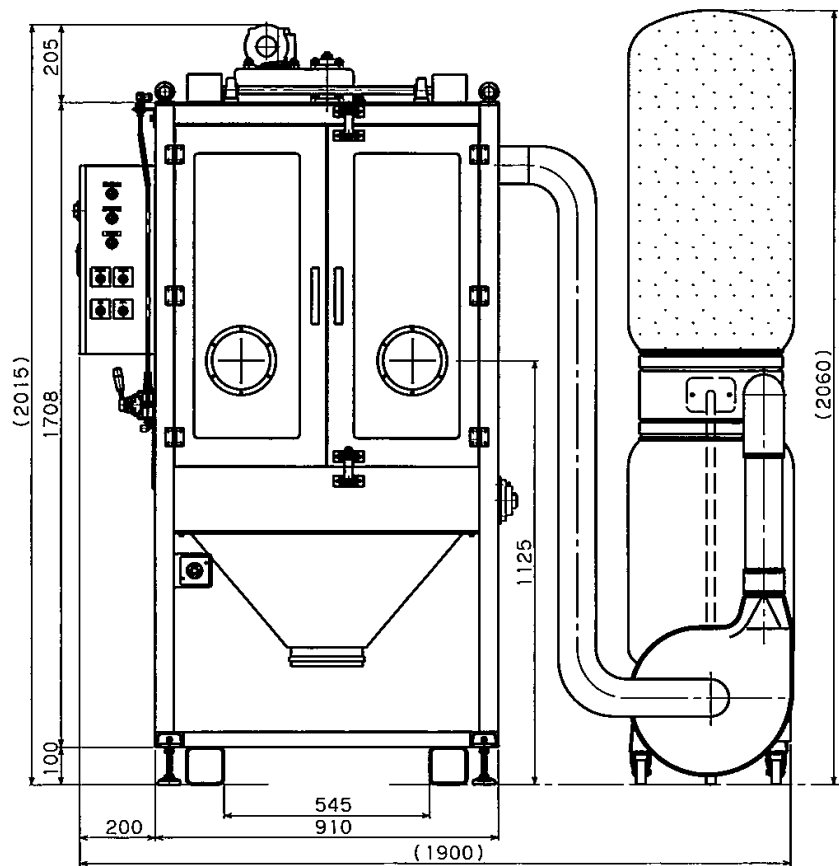
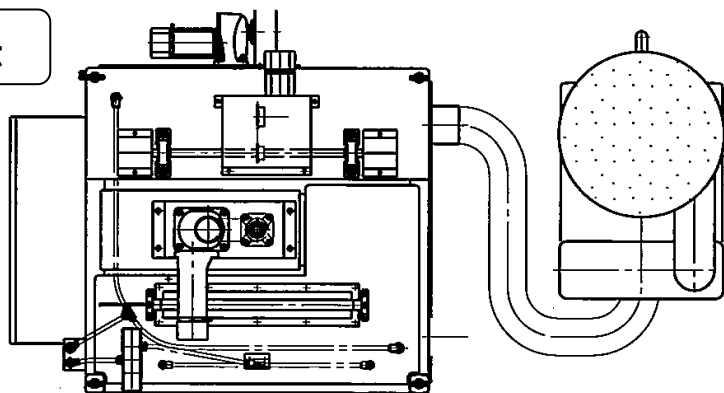
本機は集塵機に用いられる布生地フィルタにエアーを吹付け乾式に自動洗浄する装置です。

また、自動洗浄に対し適合しないフィルタサイズの場合にはエアーガンによる手作業洗浄が必要となります。

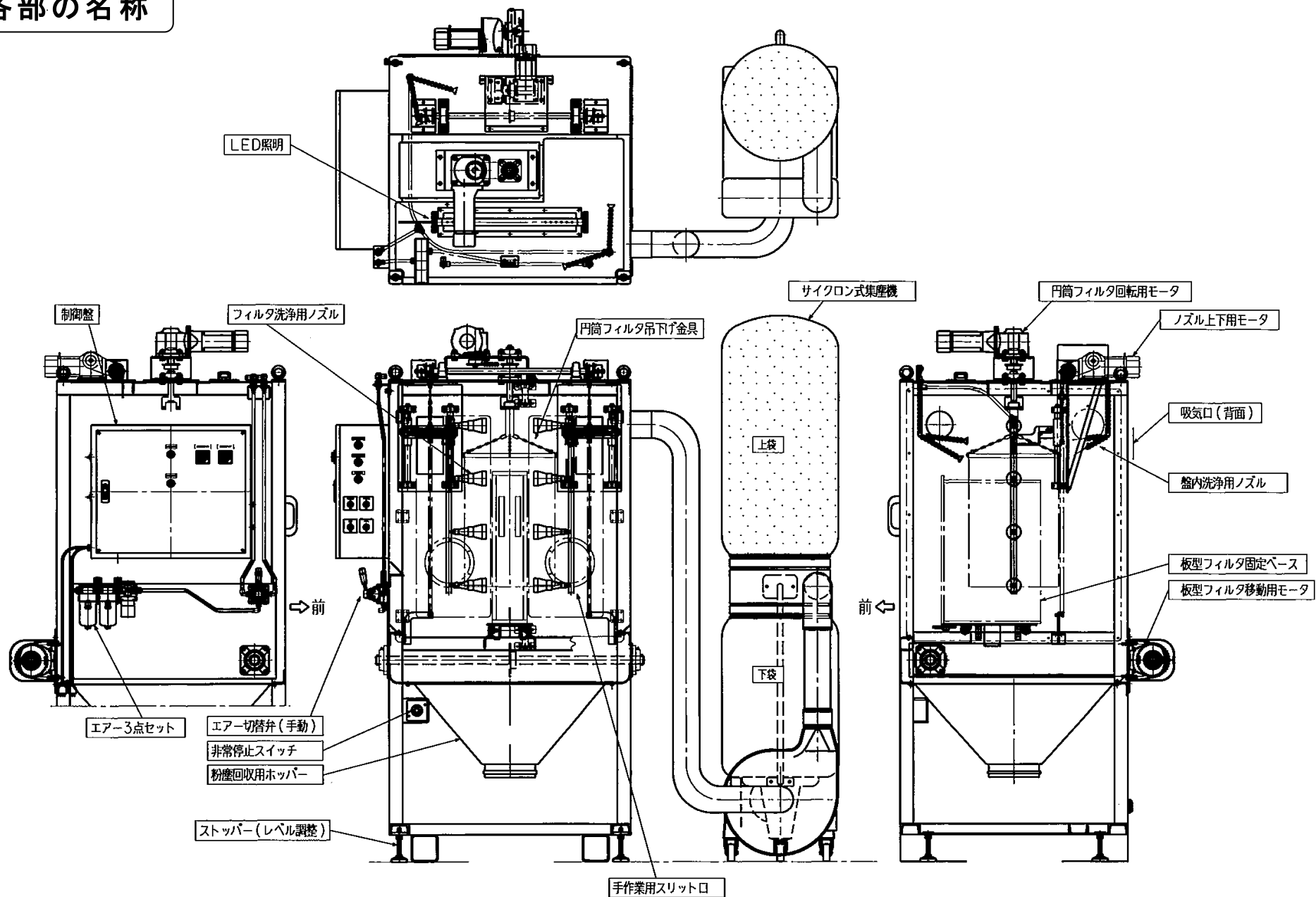
本製品の仕様

	型式	CLE102
外形寸法	洗浄装置	1110(横)×1040(奥行)×2015(高)
	サイクロン式集塵機	440(横)×710(奥行)×2060(高)
質量	洗浄装置	350kg
	サイクロン式集塵機	45kg
	供給電源	定格15A AC100Vコンセント電源 2系統
	供給空気源	1.1m ³ /min以上の吐出能力を持つコンプレッサーから供給

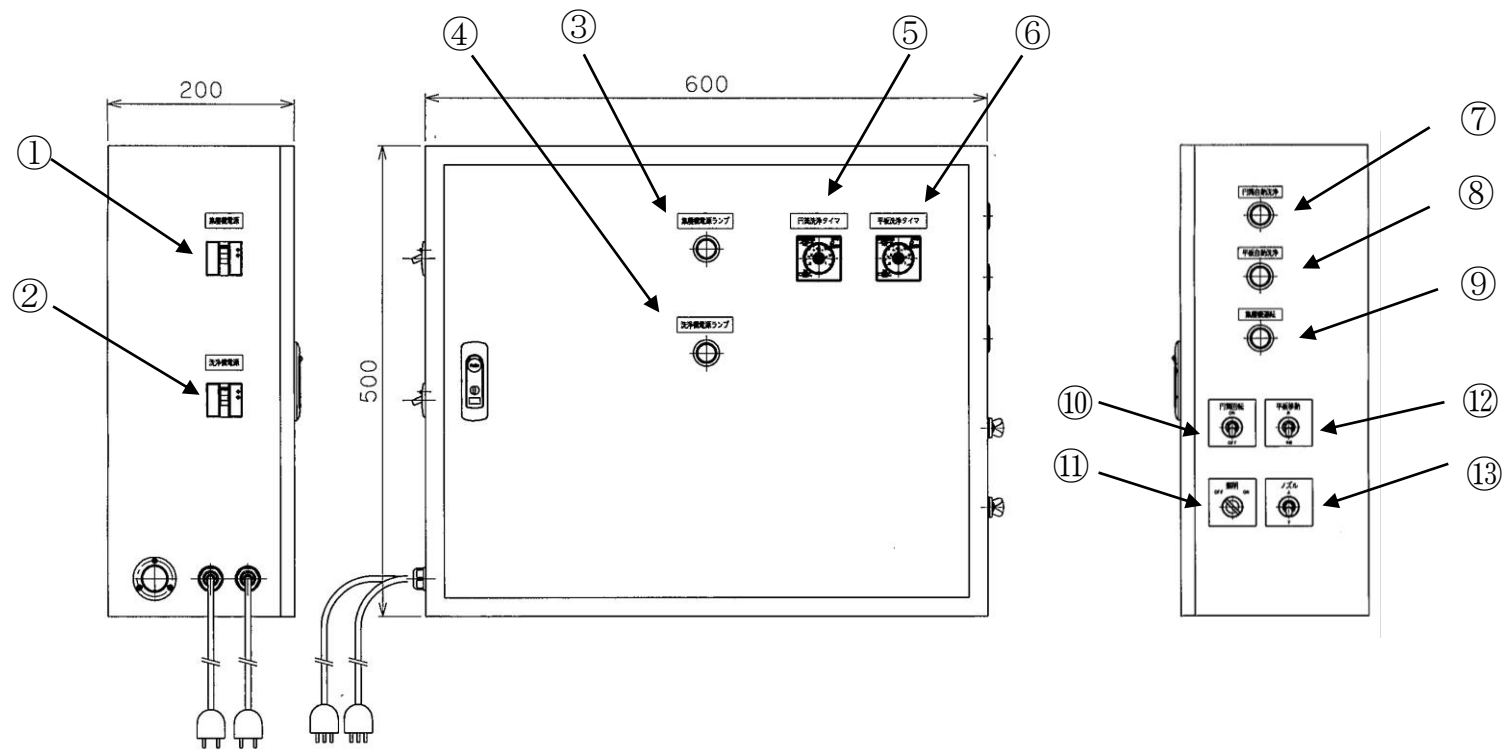
外観と主要寸法



各部の名称



操作スイッチの名称と説明



①	AC100V ブレーカ	サイクロン式集塵機用電源	⑧	平板自動洗浄ボタン	開始(運転時点灯)・強制停止
②	AC100V ブレーカ	洗浄盤のモータ・LED照明電源	⑨	サイクロン式集塵機単独運転	開始(運転時点灯)・強制停止
③	通電表示灯	サイクロン集塵機	⑩	円筒型フィルタ回転	円筒型フィルタを任意に回転
④	通電表示灯	洗浄盤のモータ・LED照明	⑪	LED照明スイッチ	点灯/消灯
⑤	自動洗浄タイマー	円筒型フィルタ	⑫	平板型フィルタ前後	平板型フィルタを任意に前後動
⑥	自動洗浄タイマー	平板型フィルタ	⑬	洗浄ノズル上下	洗浄ノズルを任意に上下動
⑦	円筒自動洗浄ボタン	開始(運転時点灯)・強制停止			

非常停止操作後の状態と復帰

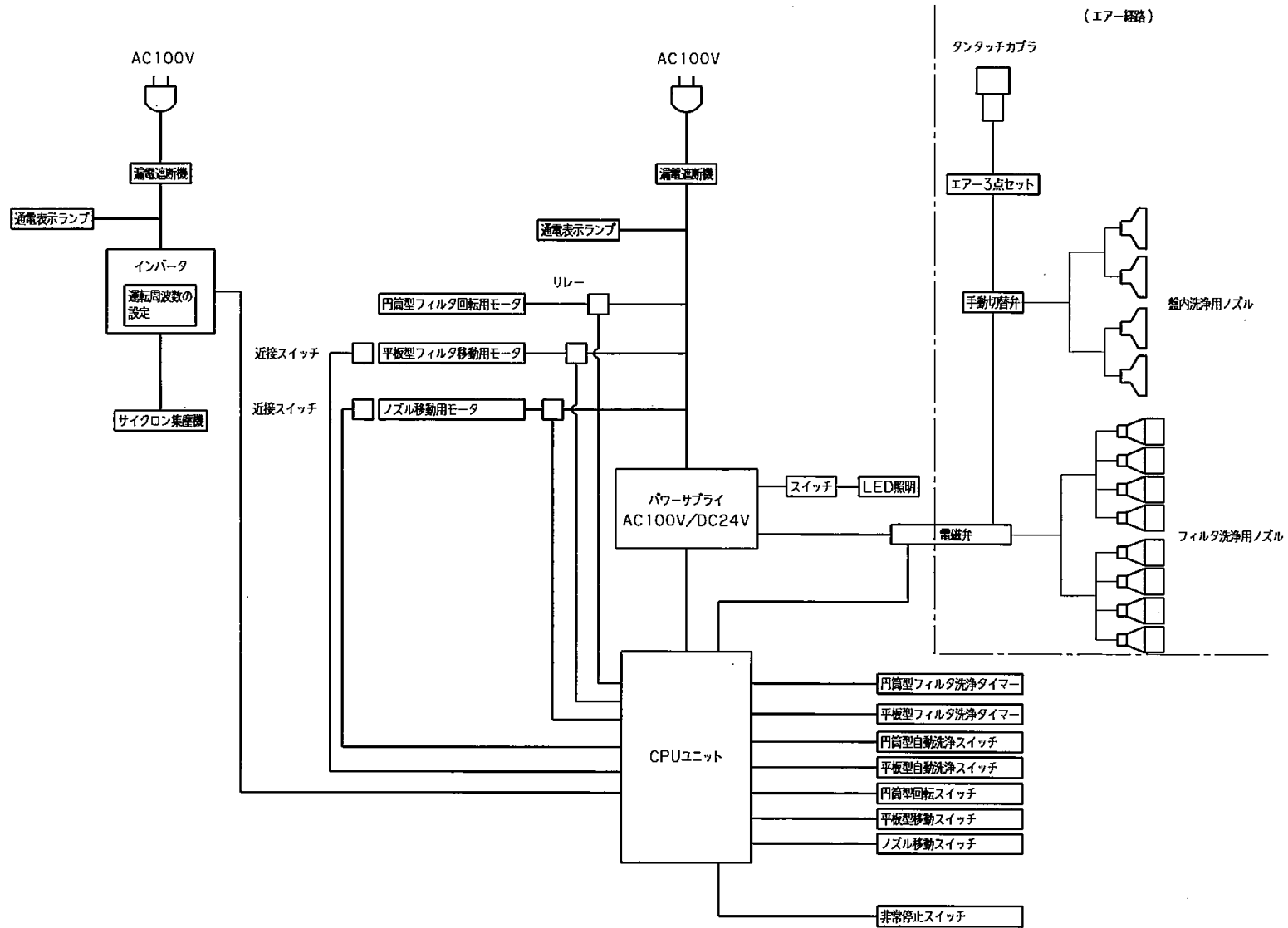
運転状態	非常停止操作時	非常停止復帰時(※1)
円筒型フィルタの自動洗浄中 [円筒型フィルタ回転 洗浄用エア吹付け エアノズル移動 集塵機運転]	全停止	全停止
平板型フィルタの自動洗浄中 [平板型フィルタ前後 洗浄用エア吹付け エアノズル移動 集塵機運転]	全停止	全停止
集塵機のみ運転中	停止	停止
円筒型フィルタの回転動作中	停止	スイッチの状態(※2)
平板型フィルタの前後移動中	停止	スイッチの状態(※3)
照明点灯中	点灯継続	点灯継続
エアノズル位置の移動中	停止	スイッチの状態(※3)

※1) 非常停止操作後には電源を切り、異常が取り除かれた事を確認した上で復帰して下さい。

※2) 保持されるスイッチの為、非常停止操作後にはOFF側にして下さい。

※3) 手を放せば中立位置となるスイッチです。

作動フローチャート



運転のしかた

●自動洗浄の準備

1. 電源の投入

サイクロン式集塵機用及び洗浄盤用のブレーカを入れ、通電表示灯で確認して下さい。

2. エアー圧力の設定

エアー3点セットのレギュレータ部で供給圧力を調整して下さい。

洗浄用エアーノズルの使用圧力は0.4~0.45MPaです。(吹付け使用中の圧力です。)

注) 圧力値が正しくないと動作しなかったり、耐久性が低下します。

3. エアー経路の切替え

手動切替弁のレバー位置をフィルタ洗浄用ノズル供給側(奥側)にして下さい。

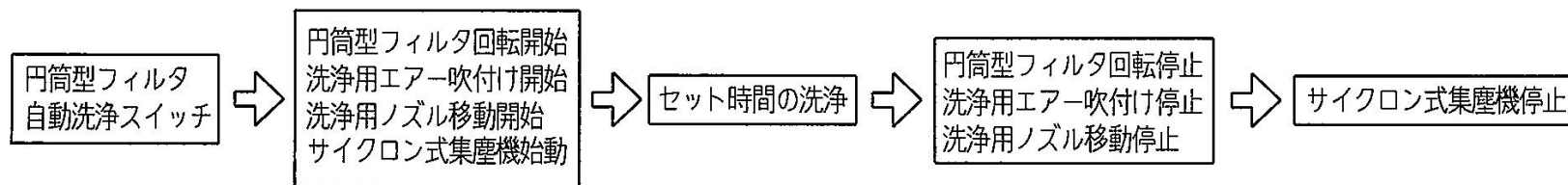
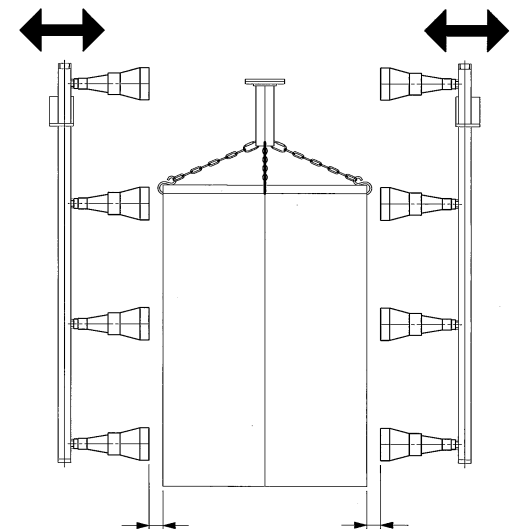
レバー位置	奥側	中央	手前側
エアー供給先	フィルタ洗浄用ノズル	供給無し	盤内洗浄用ノズル
略図			

●円筒型フィルタの自動洗浄

1. フィルタの開口部を下向きにして専用の吊り下げ金具をフィルタにセットして下さい。
金具のチェーン先端フック 4箇所をフィルタの金属フレーム部に均等に掛けて下さい。
持ち上げてチェーンの張りにばらつきがある時はバランスが取れていませんので位置を修正して下さい。
吊り下げ金具はフィルタサイズにより 2種類がありますので選択使用して下さい。

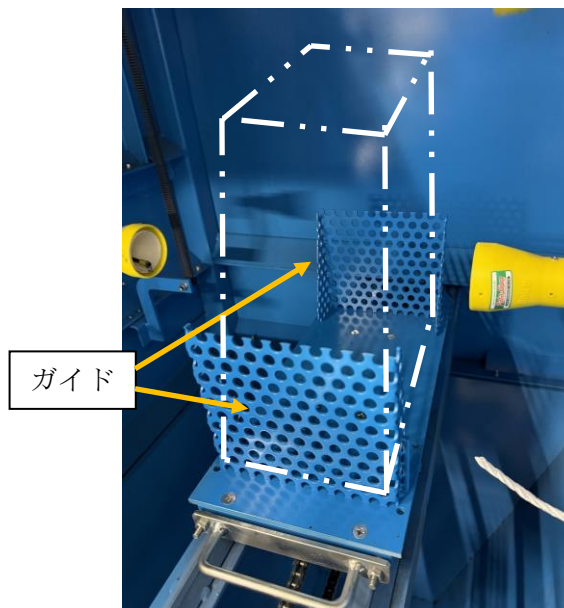


2. 吊り下げ金具上端を洗浄盤内のフック部に掛けて下さい。
3. 左右の洗浄用エアノズルをフィルタから 10~20mm程度離れる位置にスライドして下さい。
近づけ過ぎてノズルをフィルタに接触しない様に注意して下さい。
4. 円筒型フィルタの自動洗浄時間をタイマーで設定して下さい。
※ 1工程の洗浄時間は約4分ですが、フィルタの汚れ具合により調整して下さい。
6. 円筒型自動洗浄ボタンを押すと下の様な流れで自動洗浄します。

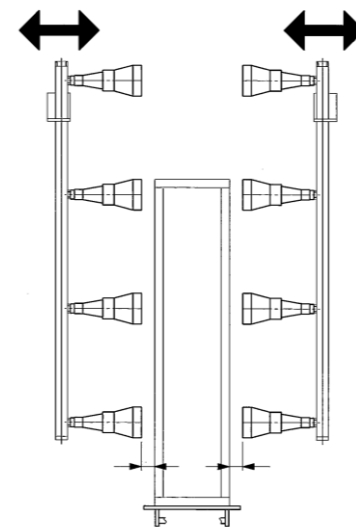


●平板型フィルタの自動洗浄

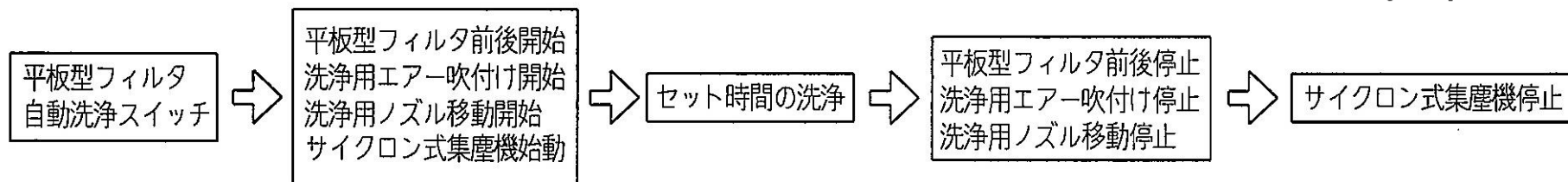
1. フィルタをセットして下さい。(右図参照)
(点線はフィルターをイメージしてます。)



2. 左右の洗浄用エアノズルをフィルタから 10~20mm 程度離れる位置にスライドして下さい。
近づけ過ぎてノズルをフィルタに接触しない様に注意して下さい。

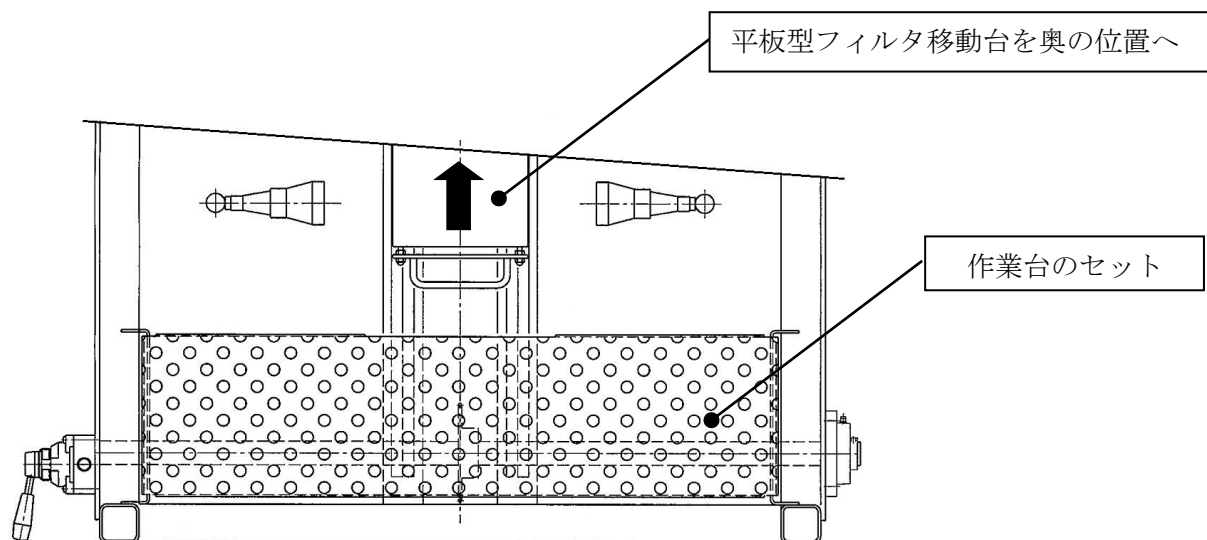


3. 平板型フィルタの自動洗浄時間をタイマーで設定して下さい。
※ 1 工程の洗浄時間は約 4 分ですが、フィルタの汚れ具合により調整して下さい。
4. 平板型自動洗浄ボタンを押すと下の様な流れで自動洗浄します。



●対象サイズ以外のフィルタ洗浄

1. 平板型フィルタ移動台を制御盤のスイッチで奥へ動かしレール上のスペースを確保して作業台をセットして下さい。
2. フィルタを作業台に載せて前面ドアを閉じて下さい。
3. サイクロン式集塵機を単独運転させた上で手作業用のスリット口からエアージェットを入れて吹付け洗浄します。
4. エアージェットをスリット口に向けると粉塵が吹き出してくる場合がありますので注意して下さい。
5. 吹付け洗浄後は洗浄盤内に舞い上がっている粉塵が無くなるまでサイクロン式集塵機の運転を続けて下さい。



使用上・作業上の注意

1. 本機を傾斜した場所では使わないで下さい。
2. 電気配線コードに傷をつけたり、水が掛かったりしないよう取り扱いに注意して下さい。
3. 装置付近には燃えやすいものや引火するおそれのあるものがないことを確認して下さい。
4. 作業時には必ず手袋、マスク等の保護具を着用し粉塵を吸い込まない様にして下さい。
5. サイクロン式集塵機の上袋及び下袋はリンクを効かせて正しく取付けて下さい。
6. 作業中にホースやサイクロン式集塵機の回収袋から粉塵が噴出した時は速やかに運転を停止して下さい。
7. フィルタ洗浄後、盤内に粉塵が舞っている場合には粉塵が無くなるまでしばらく時間を置いてからドアを開けて下さい。
8. 洗浄ノズルが人に向く状態でエア一吹付けを行わないで下さい。
9. 洗浄盤の背面にあるスライド板で吸気口の開度を調整して下さい。

保守点検

1. 終業前にエアー3点セットのドレン水をマニュアル操作で排出して下さい。
型式：エアコンビネーション AC40C-03CG-A（オートドレン式）（SMC）
2. 洗浄盤内の機構部及び盤面に堆積する粉塵は定期的に掃き落とし、多量に堆積させない様にして下さい。
3. 洗浄盤内の回収用スロープ上に堆積した粉塵は定期的に中央の穴から回収用の缶に落として下さい。
4. サイクロン式集塵機の上袋内面に付着する粉塵を小まめに振り落として下さい。
目詰まりにより集塵能力の低下となります。
5. サイクロン式集塵機の下袋で回収した粉塵は早めに取り出して下さい。
下袋内の粉塵量が多くなってくると、再び巻き上がったたりして上袋の目詰まりも早くなります。
6. 洗浄用ノズルの円筒内に堆積する粉塵を定期的に清掃し取り除いて下さい。
7. LED照明及び前面ドアの亚克力窓内側に付着した粉塵は小まめに払い落として下さい。

サイクロン式集塵機の取扱説明書の詳細、点検項目もよくお読み下さい。

異常の原因と処置

異常現象	主な原因	処置
1. エアーがノズルから出ない	1. 切替え弁(手動)の方向が正しくない	1. レバーの位置を確認
	2. 供給エアー圧力が小さい	2. 使用中の圧力が0.4~0.45MPaとなるようにレギュレータを設定
	3. エアー供給経路の異常	3. エアー3点セット、
2. エアー吹付け力が弱い	1. エアーノズルに粉塵が堆積	1. 清掃し粉塵を取り除く
	2. 供給エアー圧力が小さい	2. 使用中の圧力が0.4~0.45MPaとなるようにレギュレータを設定
3. 集塵力が弱い (吸気が弱い)	1. 集塵機の上袋が目詰まりしている	1. 払い落としや水洗いで清掃して下さい 注意：水洗い後は十分に乾燥させてから使用して下さい
	2. 吸気が悪い	2. 洗浄盤の背面にある吸気口開度を調整
	3. 集塵機のファン、電動機の不調	3. 粉塵の付着状態などを点検 集塵機の取扱説明書、「故障の原因と対策」項参照
4. 静電気が発生する	1. 粉塵の摩擦による静電気	1. 集塵機本体及びダクトホースからアースを接続して下さい
5. 集塵機が動作しない	1. 集塵機の取扱説明書、「故障の原因と対策」項で確認して下さい	
6. フィルタ、ノズルが動かない	1. 粉塵の堆積が多く動きの支障となっている	1. 清掃にて粉塵堆積を取り除く
	2. 電源が入っていない	2. 制御盤面のブレーカと通電灯を確認
	3. 電氣的又は機械的な故障	3. 当社に連絡下さい