

---

# マルゼン 油圧ハンドブレーカ BH-18K、BH-18RK型

---

## 取扱説明書



**注意**

本機を安全に、また正しくお使いいただくために、ご使用前に必ず本取扱説明書をお読みください。

誤った使い方をすると事故を引き起こすおそれがあります。  
お読みになった後も必ず本機の近くに保管してください。

**丸善工業株式会社**

## はじめに

この度は、マルゼン油圧ハンドブレーカBH-18K、BH-18RK型をお買い上げいただきまして、誠にありがとうございます。  
この取扱説明書は、安全かつ能率的なご使用をいただくための手引きとして、取扱い方法・使用上の注意事項及び点検整備方法について特に注意すべき事項を説明してあります。ご使用前には必ず、この取扱説明書を熟知するまでお読みのうえ、正しい取扱いをして、最良の状態で安全な使用方法で操作してください。

本書に従わなかった場合、重大な事故に結びつくことがあります。

この取扱説明書は、機械の付近に保管し、機械を扱う全ての方が定期的に見るようにしてください。紛失または汚損された時は、速やかに当社または当社の販売店にご注文ください。

又、製品を貸与または譲渡される場合は、本取扱説明書を製品に添付して、熟読する様にお申し伝えください。またご不明なことや、お気づきのことがございましたら、当社または当社販売店までご連絡ください。なお、部品交換の際には必ず純正部品をご使用くださるようお願い致します。

純正部品でないものをご使用になると機械の性能、耐久性などを著しく低下させる危険性がありますのでご注意願います。



印付きの下記マークは、安全上、特に重要な項目ですので必ずお守りください。



**危険**

その警告文に従わなかった場合、死亡または重傷を負うことになるものを示します。



**警告**

その警告文に従わなかった場合、死亡または重傷を負う危険性があるものを示します。



**注意**

その警告文に従わなかった場合、ケガを負うおそれのあるもの、または物的損害が生じるおそれがあるものを示します。

あらゆる環境下に於ける運転・点検・整備の全ての危険を予知する事は出来ません。

そのため、記載されている説明文は安全の全てを網羅したものではありません。

説明文にない運転・点検・整備を行う場合には、全て自分の責任において安全に対する必要な措置を取ってください。

## 目次

安全操作のための注意事項 . . .	2 ~ 3
使用目的 . . . . .	4
安全標識の貼り付け位置 . . .	5
各部の名称と仕様 . . . . .	6
使用前の点検項目 . . . . .	7
使用方法 . . . . .	8
使用上・作業上の注意 . . . . .	9
保守点検 . . . . .	10
工具の種類と用途 . . . . .	11
異常の原因と処置 . . . . .	12 ~ 13
部品図・部品表 . . . . .	14 ~ 19
技術情報 . . . . .	20
保証書	
安全操作説明確認カード	
安全操作説明確認(お客様控)	

## 安全標識の意味

	使用前に取り扱い説明書を読み理解してください。
	保護メガネを使用してください。
	耳栓を使用してください。
	防じんマスクを使用してください。
	ヘルメットを使用してください。
	手袋を使用してください。
	安全靴を使用してください。
	噴出した高圧油に直接触らないでください。
	本体が高温になります。直接触らないでください。

## 安全操作のための注意事項

ここに記載されている注意事項を守らないと死亡を含む傷害事故や機械の破損事故をまねくおそれがあります。  
安全にご使用いただくために

### **警告** 作業に適した服装と安全保護具の着用

- ・ 作業に適した服装をしてください。
- ・ 作業する時は必ず下記の安全保護具を着用してください。
  1. ヘルメット・破砕物の飛散破片、障害物からの頭部の保護
  2. 保護メガネ・破砕物の飛散破片からの眼の保護
  3. 安全靴・先端工具による障害や落下物からの足の保護
  4. 手袋・高温部による火傷や打撲障害からの保護
  5. 耳栓耳覆い・騒音障害からの保護
  6. 防じんマスク・粉じんからの保護

#### 【守らないと】

思わぬ障害事故をまねくおそれがあります。

### **警告** こんな時は作業をしないでください

- ・ 過労・病気・薬物の影響、その他の理由により作業に集中できない時
- ・ 酒を飲んだ時
- ・ 手・足・腰等身体に痛みやケガのある時

#### 【守らないと】

重大な事故をまねくおそれがあります。

### **警告** 作業場周辺の注意

- ・ 作業する場所の周辺は破片が飛散しますので作業員以外の人を近づけないでください。
- ・ 周囲に飛散防止のつい立等を設置してください。

#### 【守らないと】

破砕物の破片で重大な障害をうけるおそれがあります。

### **警告** 高圧ガス注意

- ・ 本機の頭部には高圧のガスが封入されています。
- ・ フクロナットをゆるめないでください。(P14、P17の①参照)

#### 【守らないと】

思わぬ事故をまねくおそれがあります。

### **警告** 空打ち作動時の注意


工具を装着し横向きで作動させると工具が飛び出すことがあります。

#### 【守らないと】

工具で障害をうけるおそれがあります。


 **警告** 高圧油に注意

- ・ホースが破裂して油が噴出するおそれがあります。
- ・ホースを切り離すときは、あらかじめ内圧を開放してください。
- ・高圧油の漏れは目に見えないことがありますので点検は素手では行わないでください。
- ・皮膚に侵入した油は、速やかに医師の治療を受けてください。

 **警告** 高温になるので  
直接さわらないでください

- ・本機を使用していると油温が上昇して、機械が熱くなります。素手で扱ったり、肌に接触させないでください。

**【守らないと】**  
火傷をするおそれがあります。

 **警告** 機械を他の人に貸す時は

- ・取り扱い方法をよく説明し、使用前に[取扱説明書]を必ず読み理解してから使うよう指導してください。

**【守らないと】**  
説明不足により重大な障害や機械の破損をまねくおそれがあります。

 **警告** 機械が冷えている時の注意

- ・機械温度が $-10^{\circ}\text{C}$ を下回るまで冷えている場合には、機械温度を $0^{\circ}\text{C}$ 以上に高めてから、油圧源による暖機運転を行ってください

**【守らないと】**  
説明不足により重大な障害や機械の破損をまねくおそれがあります。

## 使用目的

1. 本機と適合する油圧源とをホースで接続し、手で保持し下記のような作業に使用してください。

- (1) コンクリート、アスファルトの破砕
- (2) アスファルトの切断
- (3) 固い土の掘り起こし
- (4) 軟弱地盤の転圧

2. 下記のような条件では使用しないでください。

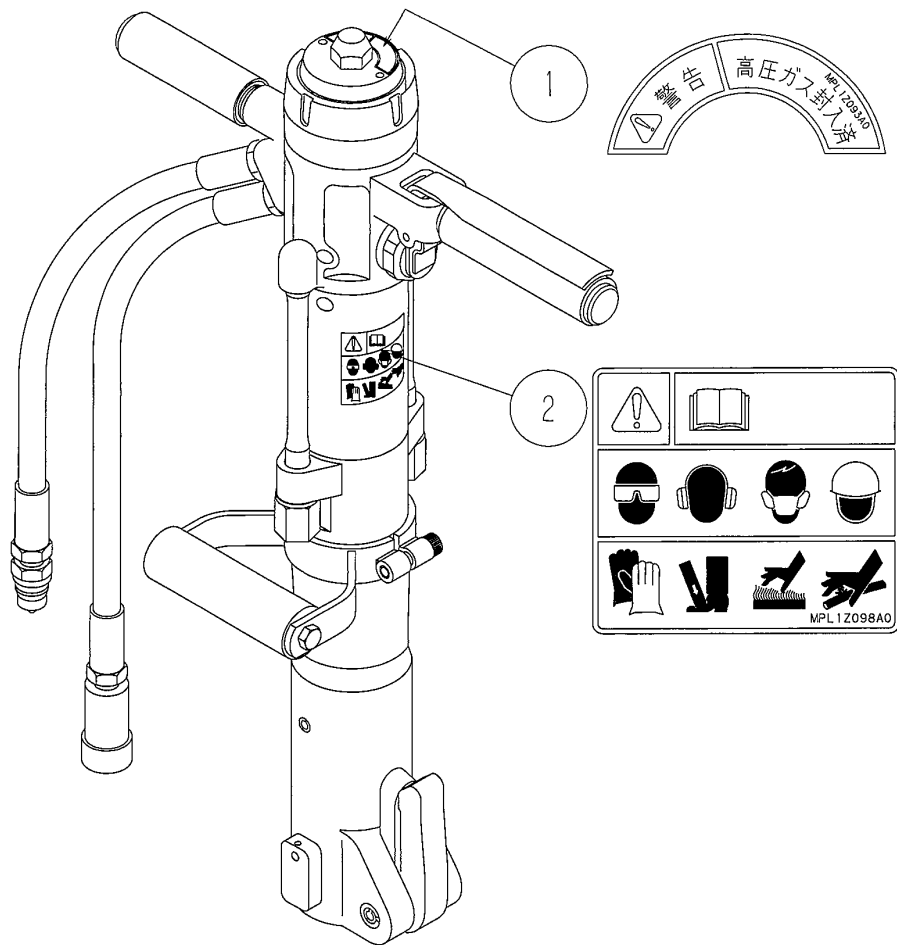
- (1) 本機の一部または全部が水や海水、泥水に浸かる状態での使用
- (2) 純正工具以外の工具を装着しての使用
- (3) 本機の仕様範囲を超えた圧力、流量の油圧源に接続しての使用
- (4) 気温が氷点下 10℃以下、または 40℃以上での使用
- (5) 油温 10℃以下または 90℃以上での使用
- (6) 3/8 インチ×10m を超える長さの延長ホースを接続しての使用
- (7) 本機を建設機械、その他の機械に搭載しての使用

3. この条件に合わない条件でのご使用時には当社にご相談ください。

例：アンカー、杭の打ち込み、水中での作業

## 安全標識の貼り付け位置

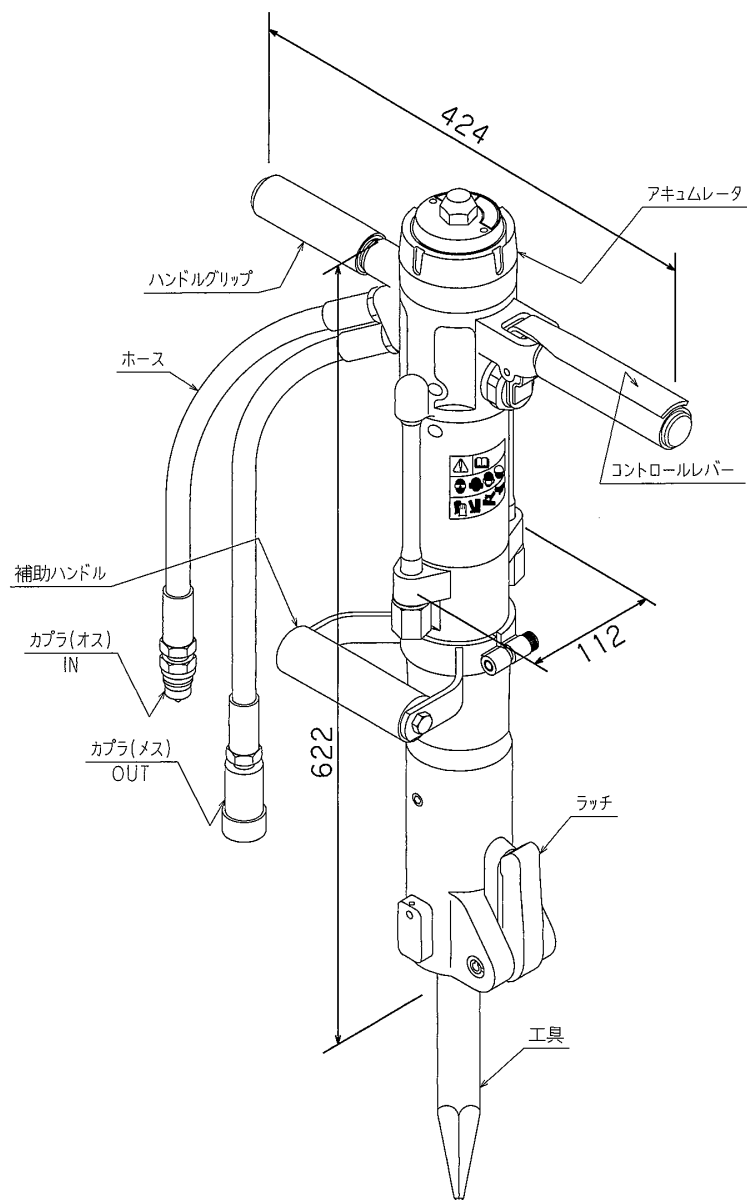
安全に作業していただくために、安全標識の貼り付け位置を示したものです。安全標識は汚損のないように保ってください。もしも、はがれたり汚損した場合は新しいものに貼り直してください。安全標識の購入に際しては部品番号で当社または、当社の販売店にご注文ください。



	部品番号	部品名
①	MPL1Z093A	ラベルCP(警告)
②	MPL1Z098A	ラベルCS(警告)

## 各部の名称と仕様

### BH-18K、BH-18RK型 各部の名称



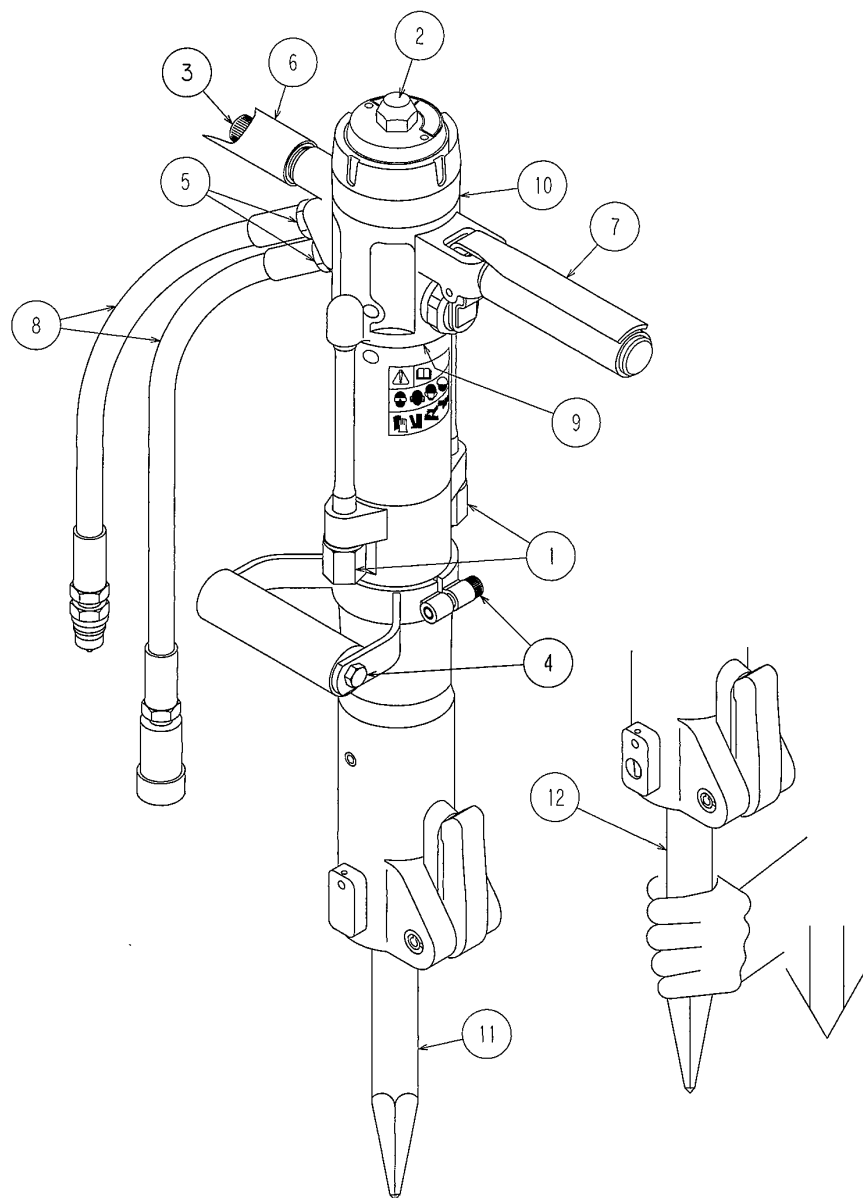
### BH-18K、BH-18RK型の仕様

外形寸法	L622×W424×T112mm
本体質量	18kg (工具を除く)
作動油圧	8~11MPa
最高圧力	21.4MPa
所要油量	20.5ℓ/min
打撃数	1450bpm
シャンク寸法	1 1/2 寸六角×108mm (BH-18K 型)
シャンク寸法	φ30mm 丸×87mm (BH-18RK 型)
接続金具	3/8 寸 カプラ
許容背圧	2.5MPa
延長ホース	3/8 寸×10m
推奨作動油	ISO VG32 (標準使用) 又は、 ISO VG46 相当耐摩耗性作動油
ハンドル部振動値	3 軸合成値 : 9.4m/s <sup>2</sup> (測定規格 JIS B 7762-5)



## 使用前の点検項目

本機をご使用になる前には必ず表の項目を点検し、異常がある時には処置してください。



	点 検 項 目	処 置
①	ナットのゆるみ	増し締め
②	フクロナットのゆるみ	増し締め
③	ボルトのゆるみ	増し締め
④	ボルトのゆるみ	増し締め
⑤	ホース金具のゆるみ	増し締め
⑥	ハンドルグリップの劣化	交換
⑦	コントロールレバーの亀裂	交換
⑧	ホースの損傷	交換
⑨	各部の油のにじみ	修理
⑩	各部の油のにじみ	修理
⑪	工具の傷、亀裂	交換
⑫	工具の抜け	修理

## 使用方法

油圧源の圧力、流量が本機の仕様に適合していることを確認してください。

### 作業準備

1. 本機のラッチを開き工具を挿入します。  
六角シャンクの工具を挿入する時に途中で引っかかる時は工具を少し回転させてください。
2. ラッチを閉じます。工具を引っ張った時工具が抜けないことを確認します。
3. カプラにゴミや埃が付いていないことを確認し、延長ホースで本機と油圧源とを接続します。  
(接続後は、カプラロックをしてください。)
4. 油圧源を起動し、本機に油が流れるようにします。

### 実作業

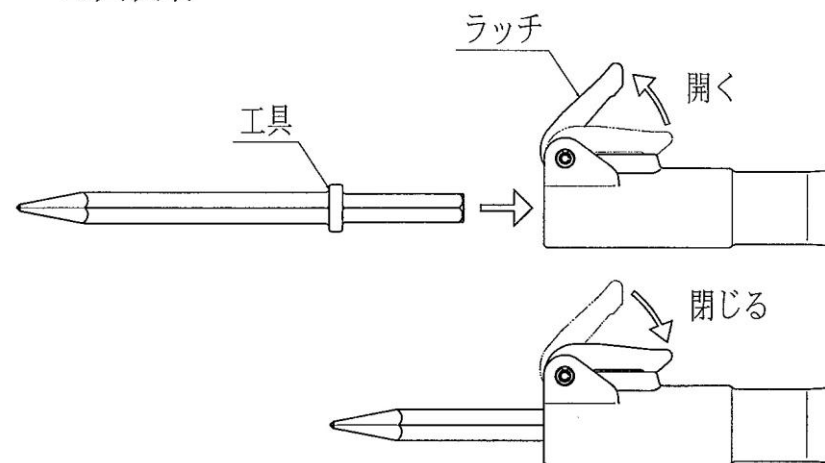
1. 工具を破砕物に直角に当て、本機を少し押さえ込むようにしてコントロールレバーを握ると打撃を開始します。
2. 1箇所を30秒以上打撃して割れない時は場所を変えてください。
3. 10秒以上空打ちさせないでください。

### 作業終了

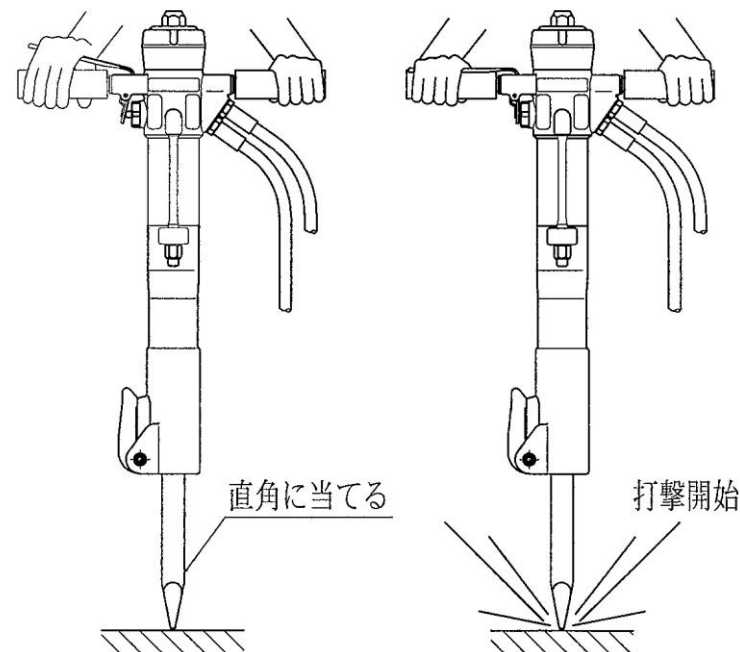
1. 作業終了後、油圧源を停止します。
2. 工具を押し込みピストンを押し上げた状態にします。(P10 参照)
3. 延長ホースを取り外します。
4. 本体ホースのカプラを互いに接続し、ゴミ埃の付着を防止します。
5. 本機に付いた泥や汚れを清掃します。

使用上、作業上の注意事項については次頁を参照してください。

### 工具装着



### 打撃



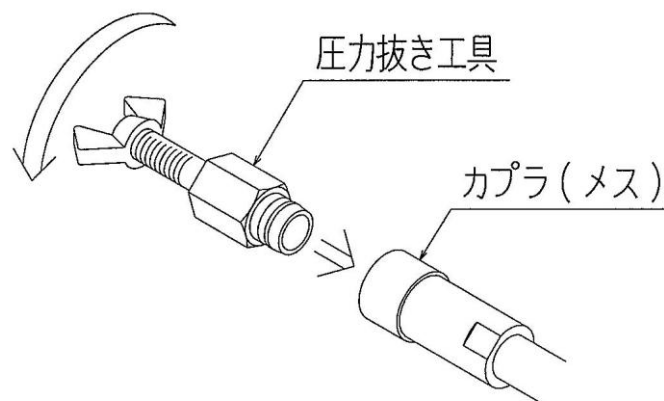
## 使用上・作業上の注意

1. 本機の仕様範囲に適合する油圧源を使用してください。
2. 工具は純正のものを使ってください。純正以外のものを使うと折損による事故発生のおそれがあります。
3. 本機を使用して作業する時は次のことに注意してください。
  - (1) 工具の先端で足等を傷つける。
  - (2) ホースにつまずいて転倒する。
  - (3) 足場が悪く、つまずいて転倒する。
  - (4) 破砕物が割れたいきおいで転倒する。
  - (5) 使用後、立てて置いた本機が転倒して怪我をする。  
(使わない時は必ず寝かせておきます。)
  - (6) 本機の重量で腰を痛める。  
(取り扱いの姿勢に注意します。)
4. 油圧源と本機を切り離れた時は2本のホースのカプラを互いに接続してください。
5. 先端部を土中・水中に入れて使用しないでください。泥詰まりや故障の原因になります。
6. コントロールレバーを放しても作動が止まらなくなった時は速やかに油圧源を停止してください。本機を点検修理する必要があります。
7. 作業中にホースが破損し油が噴出した時は、速やかに油圧源を停止してください。
8. カプラの接続や切り離しを行うと少量の作動油が漏れます。  
拭き取る等の処置をして油で周囲を汚さないように気をつけてください。
9. 残留圧力を開放する為に油圧源と本機との接続、切離し時には必ず油圧源を停止してください。
10. カプラの接続、切離し時にはカプラにゴミ埃などが付着しないよう注意してください。
11. 工具を交換する時は油圧源を停止してください。
12. 作業終了後は、工具を押し込み、ピストンを押し上げた状態にします。(P10 参照)
13. 冬季など油温が低い時は+10℃になるまで油圧源の暖機運転を行ってください。(冬季は5分から10分程度)

### カプラが接続できないとき

ホース内に圧力が残っている事が考えられます。

圧力抜き工具を使用し圧力を抜いてください。(オプション)



## 保守点検

### 1. 長期保管の時は下記の処置をしてください。

(1)本機を油圧源に接続し、直径Φ20～25mm 長さ350mm以上の棒を工具挿入口に押し込みピストンを上限まで押し上げた状態にしてください。

(2)工具挿入口からピストンに防錆潤滑剤を塗布します。

注意:上記(1)(2)を守らないと、ピストンに錆が発生し、油漏れの原因となるおそれがあります。

(3)プラグ[48]をグリースニップル[68]に付け替えグリースをグリースポンプで5～8回給脂します。

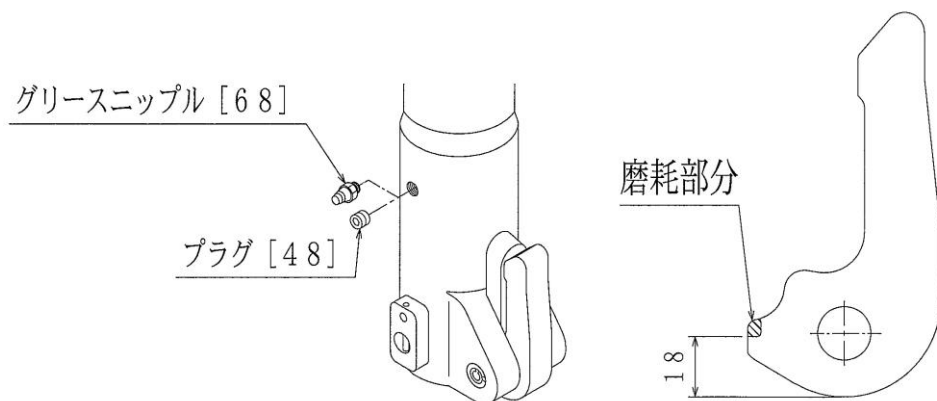
(4)本機全体を油で湿した布で拭き清掃します。カバーを掛けて湿気の無いところに保管してください。

### 2. 定期点検

本機の定期点検は当社または当社サービスセンターにお申し付けください。

点検項目	点検周期
アキュムレータガス充填	1年
アキュムレータダイヤフラム交換	2年
Oリング交換	2年
Uカップパッキン交換	2年
可動ブッシュへのグリース補給	50時間毎
ラッチの磨耗量確認 (使用限界は図示寸法)	1年

アキュムレータのガス充填圧力は3.9MPaです。



## 工具の種類と用途

名称	形状	用途
モイルポイント		破碎
チゼル		破碎
ウエッジ		切断破碎
カッター		アスファルトの切断
ショベル		硬土の掘り起こし
タンパー		土・砂の転圧

※BH-18RKは、丸シャンク仕様になりますので上記図と異なります。

## 異常の原因と処置

★印については当社または当社サービスセンターに依頼してください。

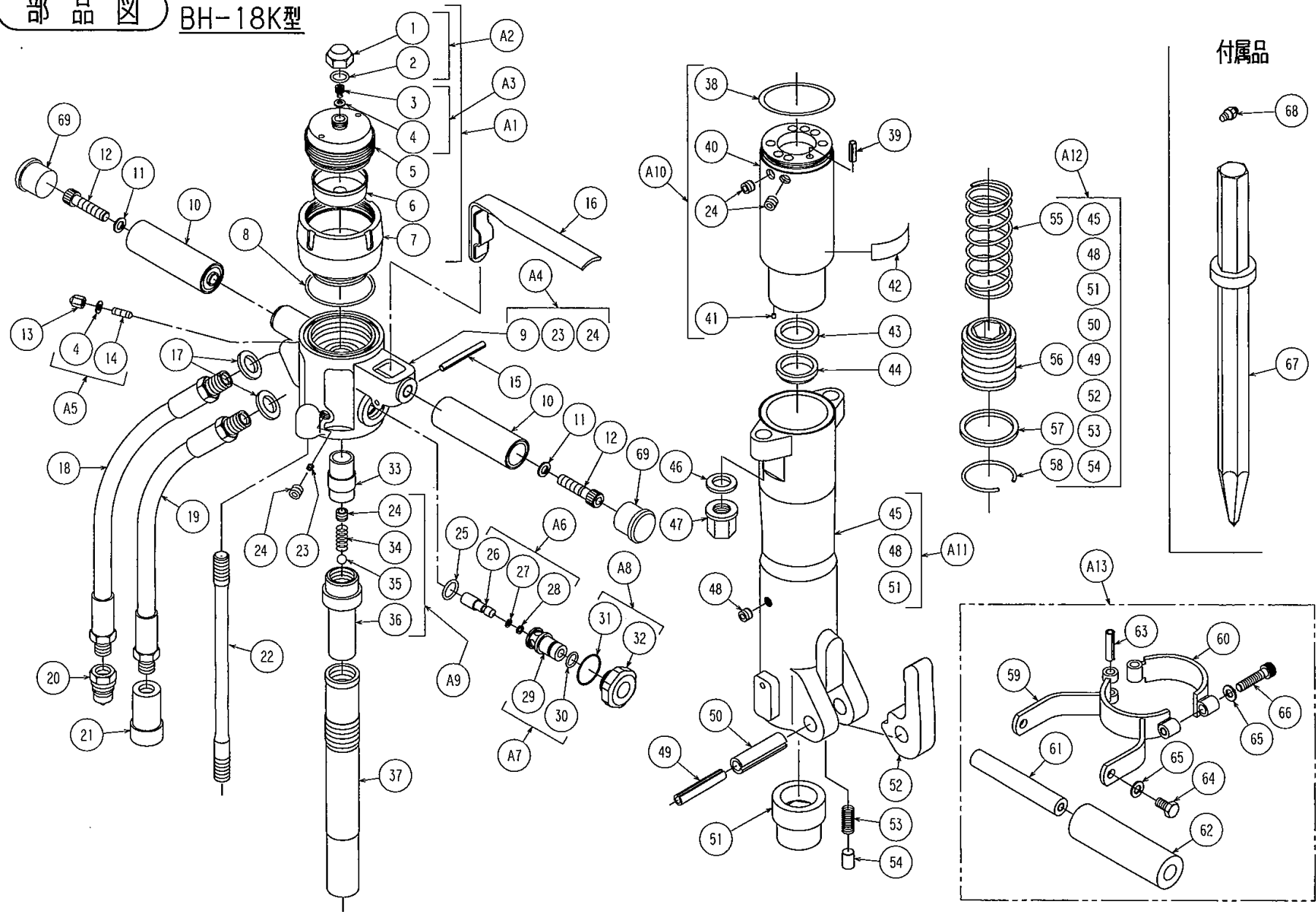
異常現象	主な原因	処置
コントロールレバーを握っても打撃しない。	・油圧源が停止している。	油圧源を起動する。
	・油圧源の切換弁が切換わっていない。	ブレーカ回路に作動油が流れるように切換える。
	・ホースが接続されていない。	ホースを接続する。
	・カプラの接続が不完全。	各継手の接続状態をチェックする。
	・可動ブッシュの泥による固着。	★分解清掃する。
	・高圧側と戻り側とが逆に接続されている。	本機の上側のホースを高圧側にする。
	・ドロールボルトのゆるみ。	★規定トルクで締め直す。(56N・m)
	・カプラ損傷による油の流れ不備。	★交換する。
打撃はするが打撃力が弱く打撃数も少ない。	・油圧源の流量が少ない。	エンジン回転数を調整し適正流量に合わせる ★油圧ポンプの吐出量をチェックする。
	・油圧源のリリーフ圧力が低下している。	★油圧源を確認。(適正圧力 11.7~20.6MPa)
	・ドロールボルトのゆるみ。	★規定トルクで締め直す。(56N・m)
	・可動ブッシュの泥による固着。	★分解清掃する。
	・背圧が高い。	戻り側のホースを短くするかまたは太くして許容背圧 2.5MPa 以下にする。
	・延長ホースが長い。	3/8 インチで 10m 以下にする。
	・油圧源の作動油が不足している。	作動油を補充する。
	・油温が低い。	暖機運転をする。
打撃数は普通だが打撃力が弱い。	・アキュムレータのガス圧が低下している。	★窒素ガスを充填する。充填圧力 3.9 MPa
	・アキュムレータダイヤフラムの破損。	★交換する。
	・油温が高い。	★油圧源をチェックする。
	・可動ブッシュの泥による固着。	★分解清掃する。

異常現象	主な原因	処置
打撃数が多く反動が強い。	・油流量が多い。	適正流量に合わせる。(18~22ℓ/min)
	・可動ブッシュの泥による固着。	★分解清掃する。
工具が抜ける。	・ラッチの磨耗。	★交換する。
使用中突然停止する。	・カプラがはずれている。	各カプラの接続をチェックする。
	・油圧源の故障。	★油圧源を確認する。
*本機フロントエンド部分からの多量の油漏れ。	・Uカップパッキンの磨耗。	★交換する。
	・ピストンの傷や錆。	★交換する。
高圧ホースの振れが激しい。	・アキュムレータのダイアフラム破損。	★交換する。
コントロールレバーを放しても停止しない。	・バルブロッド部への異物のかみ込み。	★分解清掃する。
バルブロッド部からの油漏れ。	・Oリングの磨耗、硬化、破損。	★交換する。

\* 使用によって工具に少量の油が付着することがありますがこれは異常ではありません。

部品図

BH-18K型





# 部品表

## BH-18K型

\*印部品はAssyでの供給となります。

No.	部品番号	部品名称	数量	No.	部品番号	部品名称	数量
1	M1KTE108A	フクロナット 60 N・m	1	28	OBP-5	バックアップリング	1
2	OS-22.4	Oリング	1	29	M1KTZ280A	バルブガイド	1
3	1120-413-D	キャップボルト	1	30	CO-0601	Oリング	1
4	WS-06<<<<<<<<<BH	シールワッシャ	2	31	CO-0621	Oリング	1
5	M1XTE110A	フタ 200 N・m	1	32	M1KTZ281A	ブッシュ 150 N・m	1
6	MB02E006A	ダイヤフラム	1	33	M1XTE108A	コントロールバルブ	1
7	M1XTD105A	シェル 350 N・m	1	34	M1HTE107A	スプリング (P)	1
8	OG-65 (1B)	Oリング	1	35	QB-5/16	鋼球	1
9	M1XTC101B	バルブボディ (機番刻印)	1	36	M1XTE109A	インナーチューブ	1
10	M1KTE119A	ハンドルブリップ	2	37	MB18Y046A	ピストン	1
11	WF-12-2L (JIS B1252)	ザガネ	2	38	OG-60	Oリング	1
12	BH-12*50	ボルト 100 N・m 1303B	2	39	PR-6*20	ピン	1
13	MB24Z035A	フクロナット 7 N・m 1342J	1	40	M1XTD104B	シリンダ (A)	1
14	SH-6*16 (TOGARISAKI)	トメネジ 5 N・m 1342J	1	41	MB850-040	ケニックエキスパンダ	1
15	PR-5*36	ピン	1	42	MB29Z023A	マルゼンシール2	1
16	M1KTE112A	コントロールレバー	1	43	IUIS-30-40-6	Uカップパッキン	1
17	WS-18<<<<<<<<BH	シールワッシャ	2	44	DS-30385	ダストシール	1
18	21091・3-35--	油圧ホース	1	45	MB37X015A	フロントエンド (K)	1
19	21091・3-50--	油圧ホース	1	46	WF-14-2L (JIS B1252)	ザガネ	2
20	QC-03M	カプラ (オス)	1	47	1120-423-C	ナット 56 N・m 1303B	2
21	QC-03F	カプラ (メス)	1	48	BPH1-PT1/8 (シール無し)	プラグ	1
22	M1XTE111A	ドロースタッド 56 N・m 1303B	2	49	SP-1060	ピン	1
23	M1XTZ152A	M6オリフィス (φ2.7)	1	50	SP-1660	ピン	1
24	BPH1-PT1/8	プラグ	8	51	MB37Z012A	固定ブッシュ	1
25	FR307W-P14	Oリング	1	52	1110-402	ラッチ	1
26	M1KTE111A	バルブロッド	1	53	1110-410	ロックスプリング	1
27	OP-5	Oリング	1	54	M1KTE173A	ロックピン	1

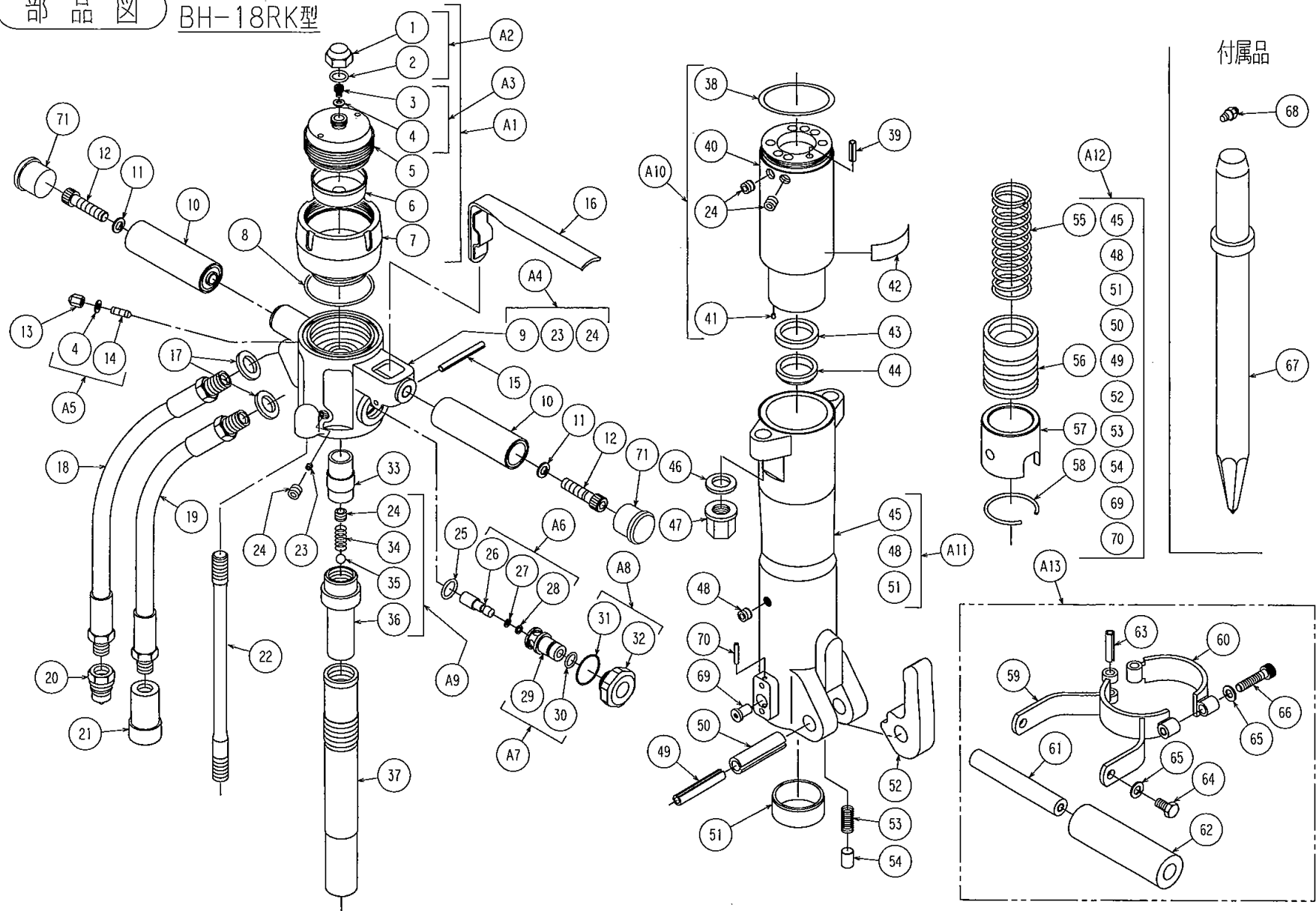
No.	部品番号	部品名称	数量	No.	部品番号	部品名称	数量
55	MB37Z011A	スプリング	1	63	PR-8*30	ピン	1
56	MB37Z013A	可動ブッシュ	1	64	B-8*16	ボルト 1342J	2
57	MB37Z014A	ザガネ	1	65	WS-8	ザガネ	3
58	MB37Z001A	リング	1	66	BH-8*35	ボルト	1
59	M1XTZ203A	ハンドルステー (L)	1	67	MZ42-0002D	モイルポイント (付属品)	1
60	M1XTZ204A	ハーフ (L)	1	68	GN-01	グリースニップル (付属品)	1
61	1120-422	芯金	1	69	105-14401	平丸中栓 J 32mm	2
62	1120-414	ハンドルグリップ	1	70			

スリーボンド製嫌気性封着剤 1303B(高強度) 1305N(高強度) 1342J(低強度)

**BH-18K型 Assy 供給部品** ( ) 内の数字は数量 (2ヶ以上)

No.	部品番号	部品名称	数量	構成部品 No.
A1	M1XTZ501A	アキュムレータ Assy	1	1, 2, 3, 4, 5, 6, 7 (窒素ガスは未充填)
A2	MB24Z508A	フクロナット Assy	1	1, 2
A3	MB24Z509A	キャップボルト Assy	1	3, 4
A4	M1XTZ507A	バルブボディ Assy	1	9, 23, 24(2)
A5	M1XTZ506A	トメネジ Assy	1	4, 14
A6	M1XTZ505A	バルブロッド Assy	1	26, 27, 28
A7	M1XTZ510A	バルブガイド Assy	1	29, 30
A8	M1XTZ511A	ブッシュ Assy	1	31, 32
A9	M1XTZ503A	インナーチューブ Assy	1	24, 34, 35, 36
A10	M1XTZ502A	シリンダ (A) Assy	1	24(5), 38, 40, 41
A11	MB37Z502A	フロントエンド (K) Assy	1	45, 48, 51
A12	MB37Y503A	フロントエンド (K) Assy	1	45, 48, 49, 50, 51, 52, 53, 54, 55, 56, 57, 58
A13	M1XTZ512A	補助ハンドル Assy	1	59, 60, 61, 62, 63, 64(2), 65(3), 66
A14	M1XTZ513A	シールキット	1	2, 4(2), 8, 17, 25, 27, 28, 30, 31, 38, 43, 44

部品図 BH-18RK型



# 部品表

## BH-18RK型

\*印部品はAssyでの供給となります。

No.	部品番号	部品名称	数量	No.	部品番号	部品名称	数量
1	M1KTE108A	フクロナット 60 N・m	1	28	OBP-5	バックアップリング	1
2	OS-22.4	Oリング	1	29	M1KTZ280A	バルブガイド	1
3	1120-413-D	キャップボルト	1	30	CO-0601	Oリング	1
4	WS-06<<<<<<<<<BH	シールワッシャ	2	31	CO-0621	Oリング	1
5	M1XTE110A	フタ 200 N・m	1	32	M1KTZ281A	ブッシュ 150 N・m	1
6	MB02E006A	ダイヤフラム	1	33	M1XTE108A	コントロールバルブ	1
7	M1XTD105A	シェル 350 N・m	1	34	M1HTE107A	スプリング (P)	1
8	OG-65 (1B)	Oリング	1	35	QB-5/16	鋼球	1
9	M1XTC101B	バルブボディ (機番刻印)	1	36	M1XTE109A	インナーチューブ	1
10	M1KTE119A	ハンドルブリップ	2	37	MB18Y046A	ピストン	1
11	WF-12-2L (JIS B1252)	ザガネ	2	38	OG-60	Oリング	1
12	BH-12*50	ボルト100 N・m 1303B	2	39	PR-6*20	ピン	1
13	MB24Z035A	フクロナット 7 N・m 1342J	1	40	M1XTD104B	シリンダ (A)	1
14	SH-6*16 (TOGARISAKI)	トメネジ 5 N・m 1342J	1	41	MB850-040	ケニックエキスパンダ	1
15	PR-5*36	ピン	1	42	MB29Z023A	マルゼンシール2	1
16	M1KTE112A	コントロールレバー	1	43	IUIS-30-40-6	Uカップパッキン	1
17	WS-18<<<<<<<<BH	シールワッシャ	2	44	DS-30385	ダストシール	1
18	21091・3-35--	油圧ホース	1	45	MB37X008A	フロントエンド (RK)	1
19	21091・3-50--	油圧ホース	1	46	WF-14-2L (JIS B1252)	ザガネ	2
20	QC-03M	カプラ (オス)	1	47	1120-423	ナット 56 N・m 1303B	2
21	QC-03F	カプラ (メス)	1	48	BPH1-PT1/8 (シール無し)	プラグ	1
22	M1XTE111A	ドロースタッド 56 N・m 1305N	2	49	SP-1060	ピン	1
23	M1XTZ152A	M6オリフィス (φ2.7)	1	50	SP-1660	ピン	1
24	BPH1-PT1/8	プラグ	8	51	MB37Z003A	固定ザガネ	1
25	FR307W-P14	Oリング	1	52	MB37Z006A	ラッチRK	1
26	M1KTE111A	バルブロッド	1	53	1110-410	ロックスプリング	1
27	OP-5	Oリング	1	54	M1KTE173A	ロックピン	1

No.	部品番号	部品名称	数量	No.	部品番号	部品名称	数量
55	MB37Z002A	スプリングR	1	64	B-8*16	ボルト 1342J	2
56	MB37Z004A	可動ブッシュR	1	65	WS-8	ザガネ	3
57	MB37Z005A	ガイドブッシュ	1	66	BH-8*35	ボルト	1
58	MB37Z001A	リング	1	67	CB-20-400L	モイルポイント (付属品)	1
59	M1XTZ203A	ハンドルステー (L)	1	68	GN-01	グリースニップル (付属品)	1
60	M1XTZ204A	ハーフ (L)	1	69	MB24Z020A	ピン	1
61	1120-422	芯金	1	70	PR-4*40	ピン	1
62	1120-414	ハンドルグリップ	1	71	105-14401	平丸中栓J 32mm	2
63	PR-8*30	ピン	1				

スリーボンド製嫌気性封着剤 1303B(高強度) 1305N(高強度) 1342J(低強度)

**BH-18RK型 Assy 供給部品** ( )内の数字は数量(2ヶ以上)

No.	部品番号	部品名称	数量	構成部品 No.
A1	M1XTZ501A	アキュムレータ Assy	1	1, 2, 3, 4, 5, 6, 7 (窒素ガスは未充填)
A2	MB24Z508A	フクロナット Assy	1	1, 2
A3	MB24Z509A	キャップボルト Assy	1	3, 4
A4	M1XTZ507A	バルブボディ Assy	1	9, 23, 24(2)
A5	M1XTZ506A	トメネジ Assy	1	4, 14
A6	M1XTZ505A	バルブロッド Assy	1	26, 27, 28
A7	M1XTZ510A	バルブガイド Assy	1	29, 30
A8	M1XTZ511A	ブッシュ Assy	1	31, 32
A9	M1XTZ503A	インナーチューブ Assy	1	24, 34, 35, 36
A10	M1XTZ502A	シリンダ (A) Assy	1	24(5), 38, 40, 41
A11	MB37Z500A	フロントエンド (RK) Assy	1	45, 48, 51
A12	MB37Y501A	フロントエンド (RK) Assy	1	45, 48, 49, 50, 51, 52, 53, 54, 55, 56, 57, 58, 69, 70
A13	M1XTZ512A	補助ハンドル Assy	1	59, 60, 61, 62, 63, 64(2), 65(3)、66
A14	M1XTZ513A	シールキット	1	2, 4(2), 8, 17, 25, 27, 28, 30, 31, 38, 43, 44

### 周波数補正振動加速度実効値の3軸合成値

厚労省通達「基発 0710」(2009/7/10)振動工具の取扱業務に係る振動障害予防対策指針が示されました。周波数補正振動加速度実効値の3軸合成値を基にした1日当り使用可能時間(振動曝露限界時間)を示します。

事業者(施工者、現場監督者)は作業計画書の手順を踏んで、労働者に対する振動曝露時間の管理を行い、振動障害防止を推進してください。

#### (1)3軸合成値の測定、算出

周波数補正振動加速度実効値の3軸(X軸、Y軸、Z軸)の合成値を下記式により求める。

$$a_{h\ v} = \sqrt{a_{h\ w\ x}^2 + a_{h\ w\ y}^2 + a_{h\ w\ z}^2}$$

#### (2)日振動曝露量 A(8)の算定

$$A(8) = a \times \sqrt{\frac{T}{8}} \quad (\text{m/s}^2)$$

a: 周波数補正振動加速実効値の3軸合成値(m/s<sup>2</sup>)

T: 1日の振動曝露時間(h)

2.5m/s<sup>2</sup>以下: 特に対策は求められないが、特例を除き当面2時間以内の使用に制限する。

5m/s<sup>2</sup> ≥ A(8) > 2.5m/s<sup>2</sup>: 使用時間の抑制、低振動の振動工具の選定に努める。

5m/s<sup>2</sup> 超え: 5m/s<sup>2</sup> を超えることが無い様に対策を行う。

A(8)値が 5m/s<sup>2</sup> を超える場合の具体的な対策

- ①振動曝時間が短くなるように作業計画を見直す。
- ②複数の作業員が交代で作業する。