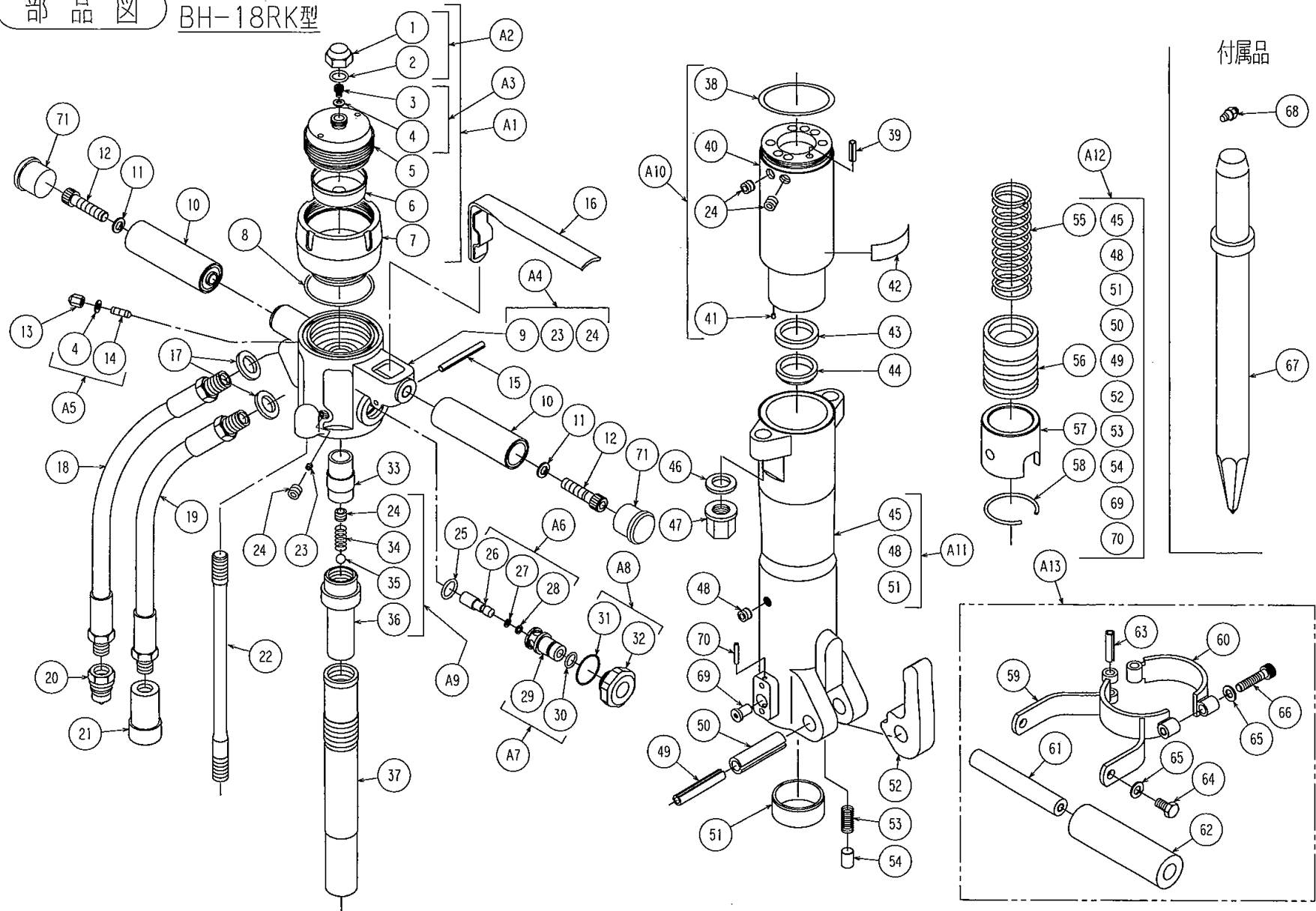


部品図 BH-18RK型



部品表

BH-18RK型

*印部品はAssyでの供給となります。

No.	部品番号	部品名称	数量	No.	部品番号	部品名称	数量
1	M1KTE108A	フクロナット 60 N・m	1	28	OBP-5	バックアップリング	1
2	OS-22.4	Oリング	1	29	M1KTZ280A	バルブガイド	1
3	1120-413-D	キャップボルト	1	30	CO-0601	Oリング	1
4	WS-06<<<<<<<<<BH	シールワッシャ	2	31	CO-0621	Oリング	1
5	M1XTE110A	フタ 200 N・m	1	32	M1KTZ281A	ブッシュ 150 N・m	1
6	MB02E006A	ダイヤフラム	1	33	M1XTE108A	コントロールバルブ	1
7	M1XTD105A	シェル 350 N・m	1	34	M1HTE107A	スプリング (P)	1
8	OG-65 (1B)	Oリング	1	35	QB-5/16	鋼球	1
9	M1XTC101B	バルブボディ (機番刻印)	1	36	M1XTE109A	インナーチューブ	1
10	M1KTE119A	ハンドルブリップ	2	37	MB18Y046A	ピストン	1
11	WF-12-2L (JIS B1252)	ザガネ	2	38	OG-60	Oリング	1
12	BH-12*50	ボルト 100 N・m 1303B	2	39	PR-6*20	ピン	1
13	MB24Z035A	フクロナット 7 N・m 1342J	1	40	M1XTD104B	シリンダ (A)	1
14	SH-6*16 (TOGARISAKI)	トメネジ 5 N・m 1342J	1	41	MB850-040	ケニックエキスパンダ	1
15	PR-5*36	ピン	1	42	MB29Z023A	マルゼンシール2	1
16	M1KTE112A	コントロールレバー	1	43	IUIS-30-40-6	Uカップパッキン	1
17	WS-18<<<<<<<<BH	シールワッシャ	2	44	DS-30385	ダストシール	1
18	21091・3-35--	油圧ホース	1	45	MB37X008A	フロントエンド (RK)	1
19	21091・3-50--	油圧ホース	1	46	WF-14-2L (JIS B1252)	ザガネ	2
20	QC-03M	カプラ (オス)	1	47	1120-423	ナット 56 N・m 1303B	2
21	QC-03F	カプラ (メス)	1	48	BPH1-PT1/8 (シール無し)	プラグ	1
22	M1XTE111A	ドロースクリュー 56 N・m 1305N	2	49	SP-1060	ピン	1
23	M1XTZ152A	M6オリフィス (φ2.7)	1	50	SP-1660	ピン	1
24	BPH1-PT1/8	プラグ	8	51	MB37Z003A	固定ザガネ	1
25	FR307W-P14	Oリング	1	52	MB37Z006A	ラッチRK	1
26	M1KTE111A	バルブロッド	1	53	1110-410	ロックスプリング	1
27	OP-5	Oリング	1	54	M1KTE173A	ロックピン	1

No.	部品番号	部品名称	数量	No.	部品番号	部品名称	数量
55	MB37Z002A	スプリングR	1	64	B-8*16	ボルト 1342J	2
56	MB37Z004A	可動ブッシュR	1	65	WS-8	ザガネ	3
57	MB37Z005A	ガイドブッシュ	1	66	BH-8*35	ボルト	1
58	MB37Z001A	リング	1	67	CB-20-400L	モイルポイント (付属品)	1
59	M1XTZ203A	ハンドルステー (L)	1	68	GN-01	グリースニップル (付属品)	1
60	M1XTZ204A	ハーフ (L)	1	69	MB24Z020A	ピン	1
61	1120-422	芯金	1	70	PR-4*40	ピン	1
62	1120-414	ハンドルグリップ	1	71	105-14401	平丸中栓J 32mm	2
63	PR-8*30	ピン	1				

スリーボンド製嫌気性封着剤 1303B(高強度) 1305N(高強度) 1342J(低強度)

BH-18RK型 Assy 供給部品 ()内の数字は数量(2ヶ以上)

No.	部品番号	部品名称	数量	構成部品 No.
A1	M1XTZ501A	アキュムレータ Assy	1	1, 2, 3, 4, 5, 6, 7 (窒素ガスは未充填)
A2	MB24Z508A	フクロナット Assy	1	1, 2
A3	MB24Z509A	キャップボルト Assy	1	3, 4
A4	M1XTZ507A	バルブボディ Assy	1	9, 23, 24(2)
A5	M1XTZ506A	トメネジ Assy	1	4, 14
A6	M1XTZ505A	バルブロッド Assy	1	26, 27, 28
A7	M1XTZ510A	バルブガイド Assy	1	29, 30
A8	M1XTZ511A	ブッシュ Assy	1	31, 32
A9	M1XTZ503A	インナーチューブ Assy	1	24, 34, 35, 36
A10	M1XTZ502A	シリンダ (A) Assy	1	24(5), 38, 40, 41
A11	MB37Z500A	フロントエンド (RK) Assy	1	45, 48, 51
A12	MB37Y501A	フロントエンド (RK) Assy	1	45, 48, 49, 50, 51, 52, 53, 54, 55, 56, 57, 58, 69, 70
A13	M1XTZ512A	補助ハンドル Assy	1	59, 60, 61, 62, 63, 64(2), 65(3)、66
A14	M1XTZ513A	シールキット	1	2, 4(2), 8, 17, 25, 27, 28, 30, 31, 38, 43, 44