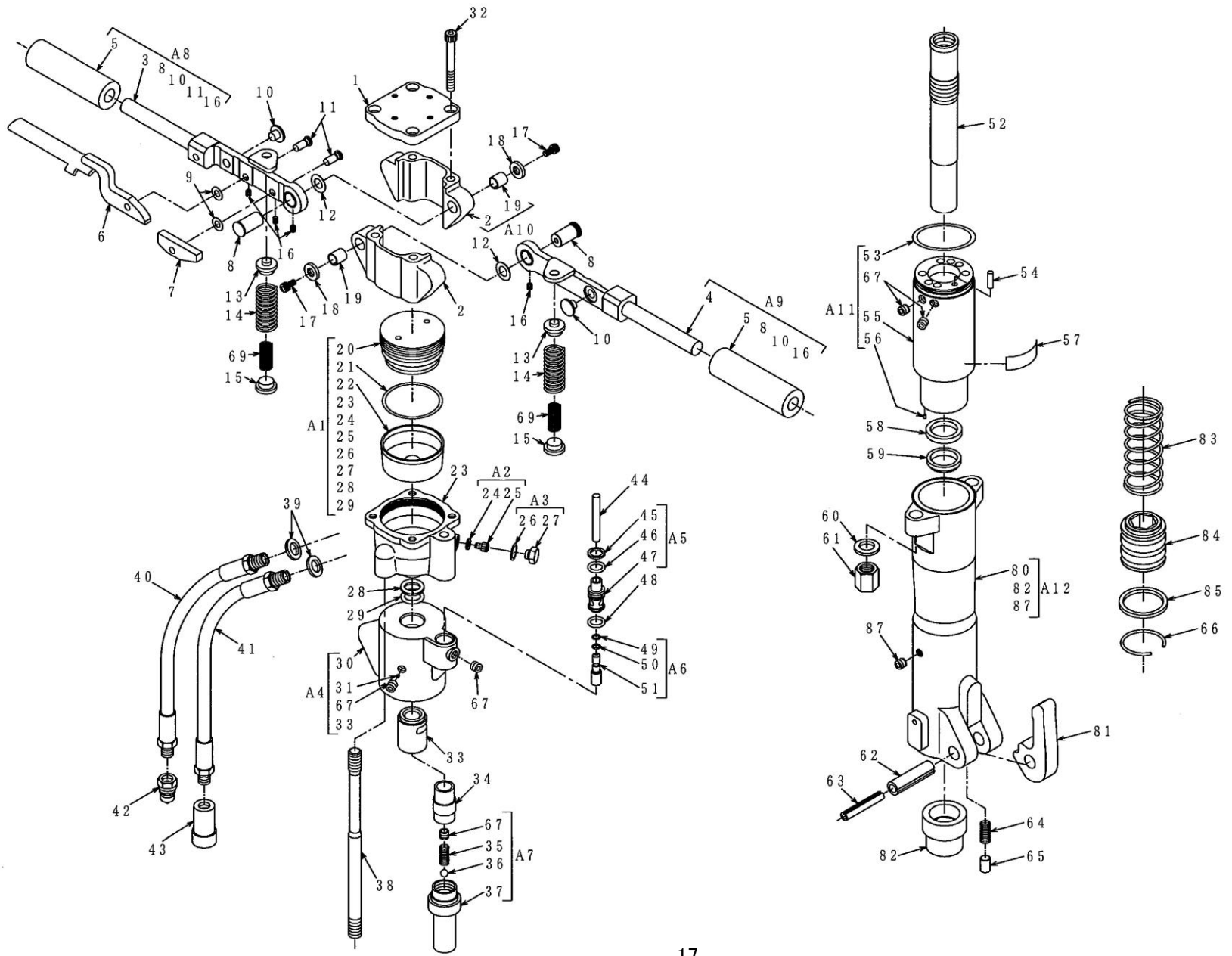
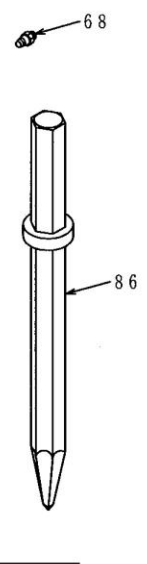


部品図

BH-20EV型

付属品



部品表

BH-20EV型

*印部品はAssyでの供給となります。

No.	部品番号	部品名称	数量	No.	部品番号	部品名称	数量
1	MB19Z010A	カバー	1	27	MB35Z017A	プラグ	1
2	MB19Y001B	支点カバー	2	28	OBP-22	バックアップリング	1
*3	MB35Z009A	ハンドル (L)	1	29	OP - 22	Oリング	1
*4	MB19Z023B	ハンドル (R)	1	*30	MB32X002A	バルブボディ	1
5	1120 - 414	ハンドルグリップ	2	31	M2LTE120A	M6オリフィス (φ2.6)	1
6	MB35Z010A	コントロールレバー	1	32	BH - 8×70 (KUROMEITO)	ボルト 35 N·m 1342J	4
7	MB19Z016A	レバー	1	*33	MB32Z003A	バルブブッシュ	1
8	MB19Z008B	ピン	2	34	M1XTE108A	コントロールバルブ	1
9	MB19Z035A	ワッシャ	2	35	M1HTE107A	スプリング (P)	1
10	MB19Z021A	パット	2	36	QB-5/16	鋼球	1
11	MB19Z006A	ピン	2	*37	MB32Z004A	インナーチューブ (V)	1
12	MB19Z024B	ワッシャ	2	38	MB19Z009A	ドロースクリュー 56 N·m 1305N	2
13	MB19Z020A	ザガネ	2	39	WS-18<<<<<<<BH	シールワッシャ	2
14	MB19Z007A	スプリング	2	40	21091・3-35--	油圧ホース	1
15	MB19Z019A	ザガネ	2	41	21091・3-50--	油圧ホース	1
16	SH - 5×8 (トがり先)	トメネジ	4	42	QC - 03M	カプラ (オス)	1
17	BH - 6×12	ボルト 13 N·m 1342J	2	43	QC - 03F	カプラ (メス)	1
18	MB19Z030A	ガイドブッシュ	2	44	MB19Z014A	ブッシュロッド	1
19	K5B1620	DUブッシュ	2	45	OBP - 14	バックアップリング	1
20	MB19Z011A	フタ 200 N·m	1	46	OP - 14	Oリング	1
21	CO - 0644	Oリング	1	*47	M2LTE108A	バルブガイド	1
22	MB02E006A	ダイヤフラム	1	48	OP-12.5 (1B)	Oリング	1
23	MB19Y002A	シエル	1	49	OBP - 5	バックアップリング	1
24	WS-06<<<<<<<BH	シールワッシャ	1	50	OP - 5	Oリング	1
*25	1120 - 413 - D	キャップボルト	1	*51	M1KTE111A	バルブロッド	1
26	OS-15	Oリング	1	52	MB18Y046A	ピストン	1

No.	部品番号	部品名称	数量	No.	部品番号	部品名称	数量
53	OG-60	Oリング	1	66	MB37Z001A	リング	1
54	PR - 6×20	ピン	1	67	BPH1 - PT1/8	プラグ	10
*55	M1XTD104B	シリンダ (A)	1	68	GN - 01	グリースニップル (付属品)	1
56	MB850 - 040	ケーニックエキスパンダ	1	69	SWF16-45	スプリング	2
57	MB29Z023A	マルゼンシール2	1	*80	MB37X015A	フロントエンド (K)	1
58	IUIS - 30 - 40 - 6	Uカップパッキン	1	81	1110-402	ラッチ	1
59	DS-30385	ダストシール	1	*82	MB37Z012A	固定ブッシュ	1
60		ザガネ	2	83	MB37Z011A	スプリング	1
61	1120 - 423 - C	ナット 56 N・m 1303B	2	84	MB37Z013A	可動ブッシュ	1
62	SP - 1660	ピン	1	85	MB37Z014A	ザガネ	1
63	SP - 1060	ピン	1	86	MZ42-002D	モイルポイント (付属品)	1
64	1110 - 410	ロックスプリング	1	87	BPH1-PT1/8(シール無)	プラグ	1
65	M1KTE173A	ロックピン	1				

BH-20EV型 Assy 供給部品 () 内の数字は数量 (2ヶ以上)

No.	部品番号	部品名称	数量	構成部品 No.
A1	MB19Z051A	アキュムレータ ASSY	1	20、21、22、23、24、25、26、27、28、29 (窒素ガスは未充填)
A2	MB24Z509A	キャップボルト ASSY	1	24、25
A3	MB35Z018A	プラグ ASSY	1	26、27
A4	MB32Z500A	バルブボディ ASSY	1	30、31、33、67(4)
A5	M2LTZ506A	バルブガイド ASSY	1	45、46、47
A6	M1XTZ505A	バルブロッド ASSY	1	49、50、51
A7	MB32Z501A	インナーチューブ ASSY	1	35、36、37、67
A8	MB35Z501A	ハンドル (L) ASSY	1	3、5、8、10、11(2)、16(3)
A9	MB19Z040A	ハンドル (R) ASSY	1	4、5、8、10、16
A10	MB19Z044A	支点カバー ASSY	2	2、19
A11	M1XTZ502A	シリンダ ASSY	1	53、55、56、67(5)
A12	MB37Z502A	フロントエンド (K) ASSY	1	80、82、87
A13	MB19Z039A	シールキット	1	21、24、26、28、29、39(2)、45、46、48、49、50、53、58、59