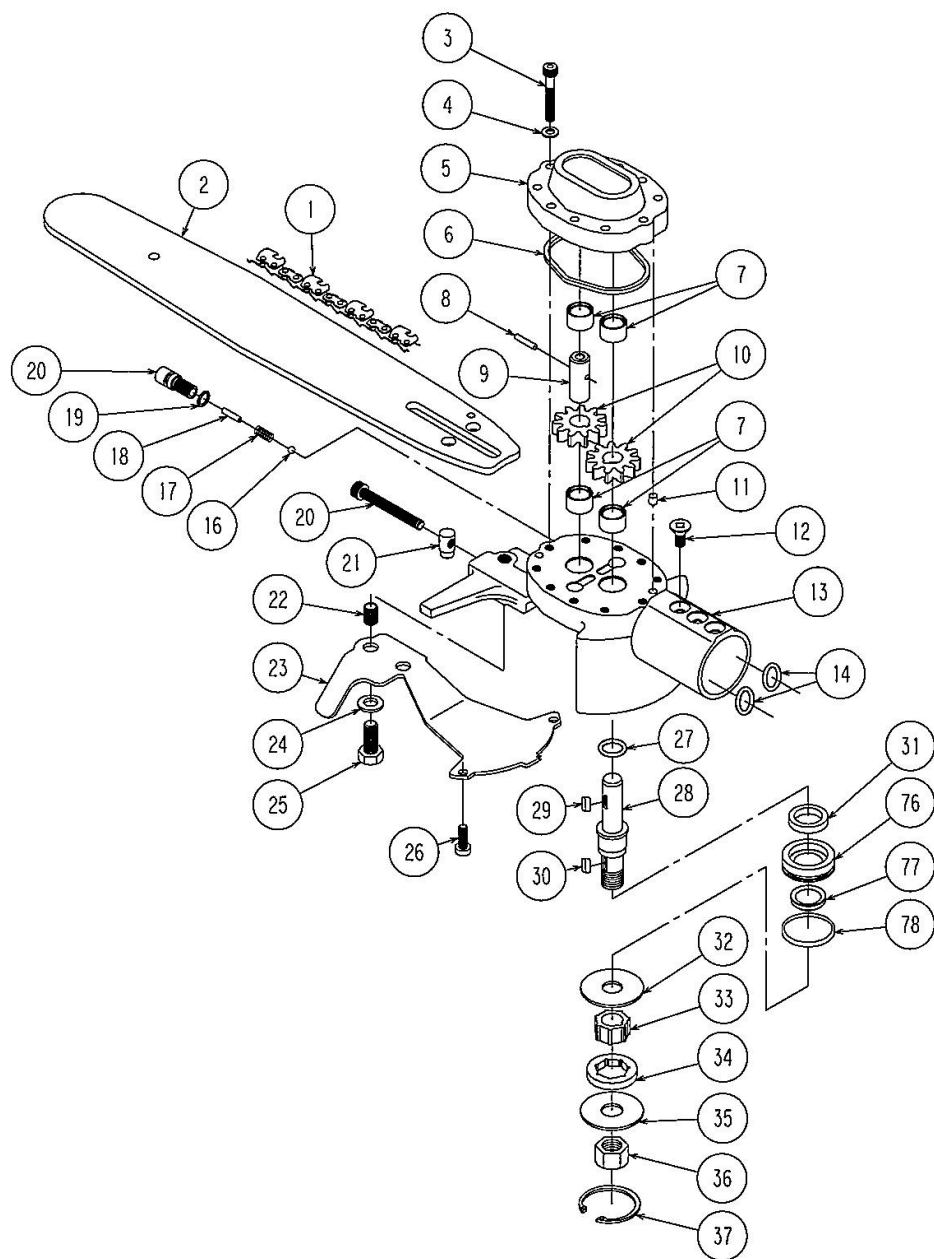
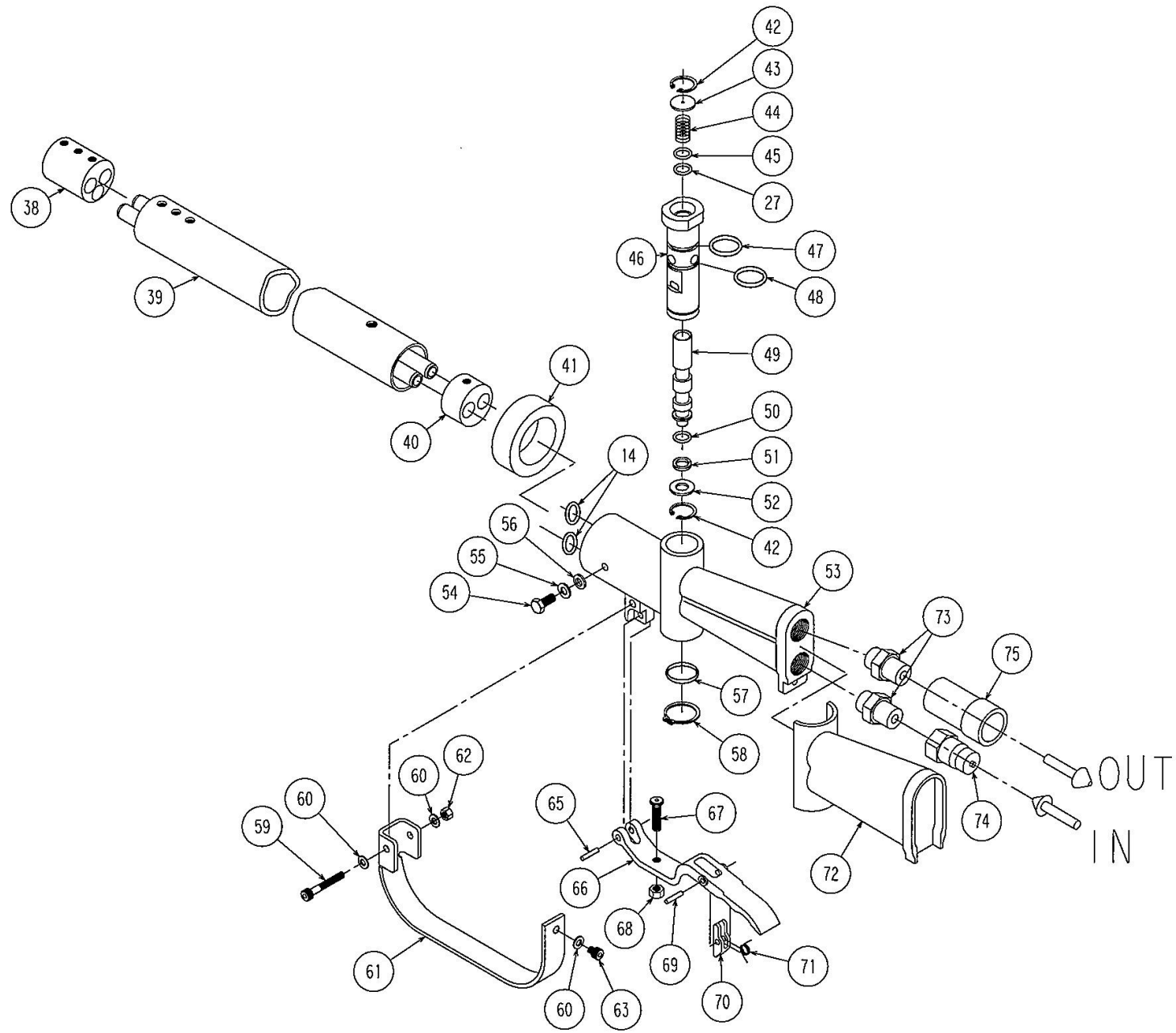


部品図





# 部品表

## PSH-110U型

\* 印部品は A s s y 供給部品

No.	部品番号	部品名称	数量	No.	部品番号	部品名称	数量
1	95TXL056E	ソーチェーン	1	29	KF-3*3*7	キー	1
2	130TXLBK095	ガイドバー	1	30	KF-3*3*10(WR)	キー	1
3	BH-5*25 (SUS)	ボルト	10	31	6803LLU	ベアリング	1
4	WF-5-1L (SUS)	ザガネ	10	32	MB05Z010A	スペーサ1	1
5	MZ05Y004A	カバー	1	33	MB05Z013A	スプライン軸	1
6	OS-60	Oリング	1	34	11892	リム	1
7	HK1210FM	ベアリング	4	35	MB05Z011A	スペーサ2	1
8	PF-3*13	平行ピン	1	36	NU-12 P-1.25	ナット	1
9	MB05Z002A	軸2	1	37	CH-35	トメワ	1
10	MZ05Z001A	ギア	2	38	MB05Z024A	ボス A	1
11	PF-5*10	平行ピン	2	39	S4BSZ600A	ロッド ASSY	1
12	BM-6*14	ボルト	3	40	MB05Z025A	ボス B	1
13	MZ05X006A	ベース	1	41	C-20-BW-36-2-EP-UL	ストッパー	1
14	FR0461	Oリング	4	42	CH-19	トメワ	2
15	QB-1/4	鋼球	1	43	MB05Z014A	バルブフタ1	1
16	WH5-15	バネ	1	44	11-1052	バネ	1
17	PR-3*14	ピン	1	45	OBP-14	バックアップリング	1
18	OP-7	Oリング	1	46	S4BSZ002A	バルブガイド	1
19	MB05Z009A	給油バルブ	1	47	OP-20	Oリング	1
20	B-6*50 (全ねじ、SUS)	ボルト	1	48	OS-22	Oリング	1
21	MB05Z012A	テンションピン	1	49	MB05Z019A	スプール	1
22	M8-1.25 (1D)	ヘリサート	2	50	OP-10A	Oリング	1
23	MB05Y021A	フタ	1	51	OBP-10	バックアップリング	1
24	WF-8-1L	ザガネ	2	52	MB05Z015A	バルブフタ2	1
25	B-8*20 (10.9T)	ボルト	2	53	MB05X016A	バルブハンドル	1
26	SR-5*12	ボルト	2	54	B-6*16	ボルト	2
27	OP-14	Oリング	2	55	WS-6	ザガネ	2
28	MB05Z008A	軸1	1	56	WP-6	ザガネ	2

No.	部品番号	部品名称	数量	No.	部品番号	部品名称	数量
57	OS-24	Oリング	1	68	N1-6	ナット	1
58	CS-24	トメワ	1	69	PR-4*22	ピン	1
59	B-5*35	ボルト	1	70	MZ05Z020A	ロックレバー	1
60	WP-5	ザガネ	2	71	33-0527	バネ	1
61	MB05Z027A	ガード	1	72	1510-002A	ラバーグリップ	1
62	N1-5	ナット	1	73	N-1104-06	アダプタ	2
63	WS-5	ザガネ	1	74	QC-03M	カプラ(P)	1
64	BH-5*12	ボルト	1	75	QC-03F	カプラ(T)	1
65	PR-5*20	ピン	1	76	S4BSZ001A	受け	1
66	MB05Z022A	コントロールレバー	1	77	V16S	Vリング	1
67	CBSTSE6-25	ボルト	1	78	S32	Oリング	1